

THE PUREST AIR EXPERIENCE.

 **FABER**

FRANKE'S AIR EXPERT

COLECCIÓN 2022

A pensar em si

e no seu conforto



MACOLIDE

+351 211 633 633

www.macolide.pt | info@macolide.pt

Cozinhas | Revestimentos | Salas Banho

AIR TREATMENT
PAG. 63



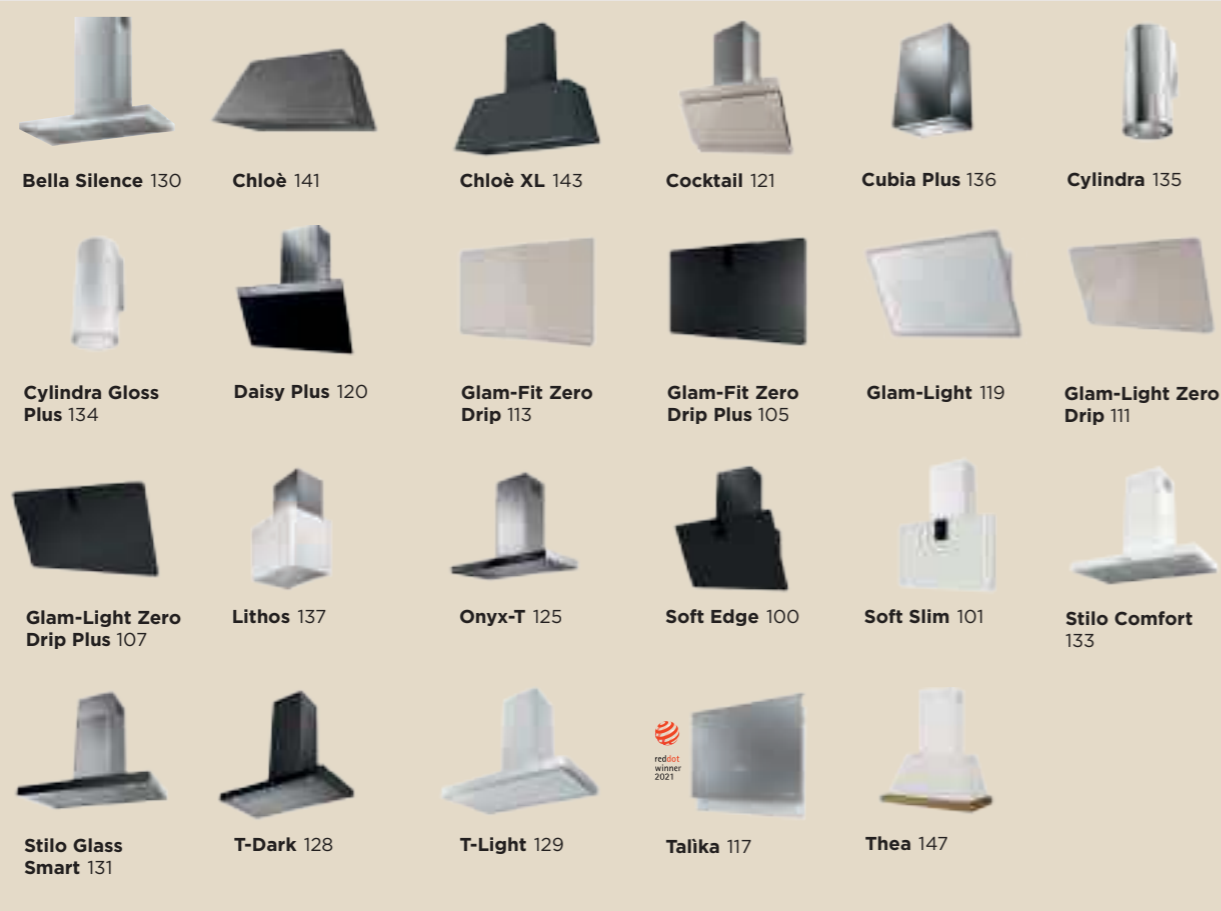
Bi-Air 77 Ci-Air 76 K-Air 67 T-Air 75 V-Air 70 V-Air Flat 71

PLACA ASPIRANTE
PAG. 79



Galileo NG 89 Galileo Smart 93 Galileo 60 95

CAMPANAS DE PARED
PAG. 97



Bella Silence 130 Chloè 141 Chloè XL 143 Cocktail 121 Cubia Plus 136 Cylindra 135
Cylindra Gloss Plus 134 Daisy Plus 120 Glam-Fit Zero Drip 113 Glam-Fit Zero Drip Plus 105 Glam-Light 119 Glam-Light Zero Drip 111
Glam-Light Zero Drip Plus 107 Lithos 137 Onyx-T 125 Soft Edge 100 Soft Slim 101 Stilo Comfort 133
Stilo Glass Smart 131 T-Dark 128 T-Light 129 Talika 117 Thea 147

CAMPANAS DE ISLA
PAG. 149



Bella Silence Isla 155 Chloè Isla 167 Chloè XL Isla 171 Corinthia Isla 160 Cubla Isla Plus/Cubla Isla Gloss Plus 163 Cylindra Isla Gloss Plus 161
Cylindra Isla 162 Stilo Comfort Isla 156 Stilo Glass Smart Isla 157 Thea Isla 173 T-Shelf 153 T-Light Isla 154

SUSPENDIDA
PAG. 175



Beat 199 Belle / Belle Plus 183 Cèline / Cèline Plus 187 Glow / Glow Plus 179 Lybra Plus 193 Pareo Plus 194



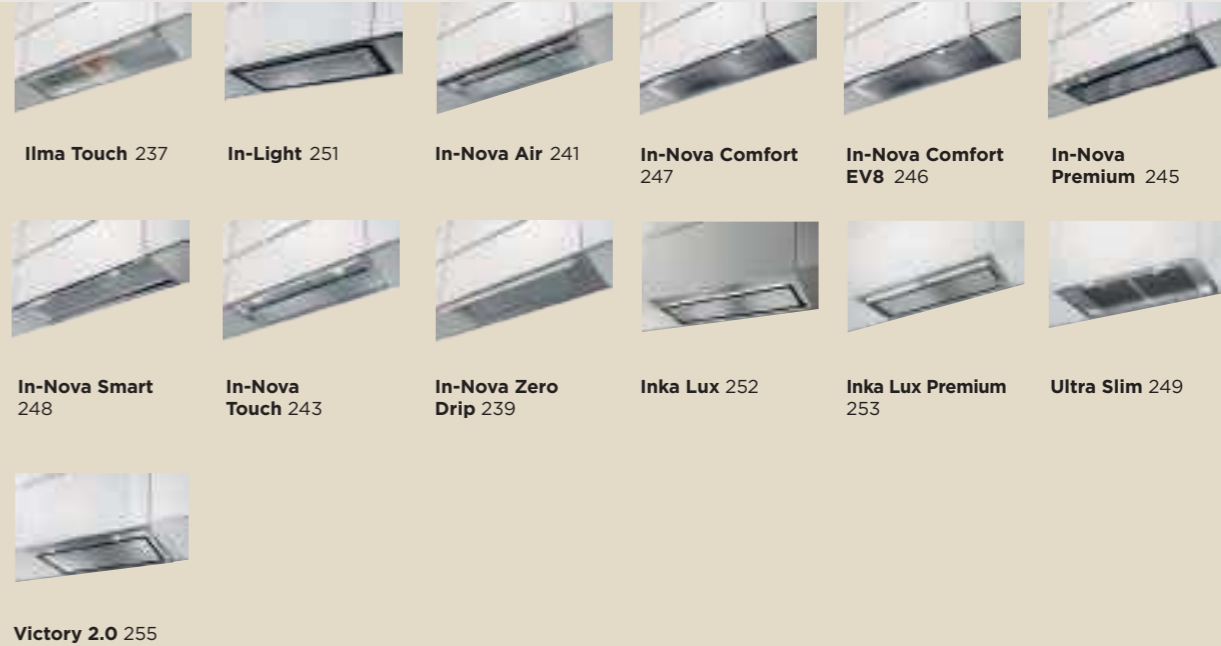
Odette / Odette Plus 191 Soft Cube 192 Zoom Plus 195

CAMPANAS DE TECHO
PAG. 211



Inside Up 215 Heaven 2.0 227 Heaven 2.0 Flat 226 Heaven Air 221 Heaven Glass 2.0 227 Heaven Glass 2.0 Flat 226
Heaven Light Pro 224 Heaven Lite 225 Heaven Lite Glass 225 High-Light 219

CAMPANAS DE INTEGRACION
PAG. 233



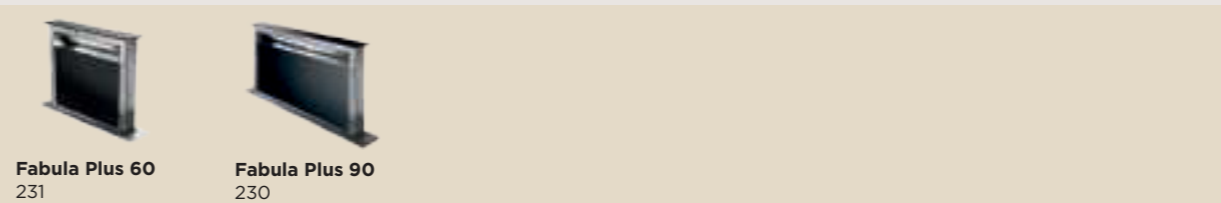
Ilma Touch 237 In-Light 251 In-Nova Air 241 In-Nova Comfort 247 In-Nova Comfort EV8 246 In-Nova Premium 245
In-Nova Smart 248 In-Nova Touch 243 In-Nova Zero Drip 239 Inka Lux 252 Inka Lux Premium 253 Ultra Slim 249
Victory 2.0 255

PLACA INDUCCIÓN
PAG. 201



FBH32 209 FBH64 208 FCH64 207 FCH84 206 FCH95 204 FCH SLIM 94 205

DOWNDRAFT
PAG. 229



Fabula Plus 60 231 Fabula Plus 90 230

ACCESORIOS

PAG. 257

INSTALACIÓN

PAG. 268



LOS ESPECIALISTAS EN AIRE DE FRANKE.

En Faber somos depositarios de un legado excepcional que nos llena de orgullo.

Inventamos la primera campana de cocina en 1955. Desde 1958 ofrecemos campanas y soluciones de tratamiento del aire que satisfacen las necesidades de los consumidores y respetan el medio ambiente.

Desde 2005 somos los **Especialistas en Aire del Grupo Franke**, lo que supone alta calidad, ingeniería de vanguardia y excelente diseño desde hace más de 100 años. El secreto de su gran éxito es basarse en la tradición para crear algo nuevo. Juntos hemos crecido mucho y con provecho en estos años.

En 2021 las marcas Franke y Faber pasaron a formar parte de la **División Franke Home Solutions**. Esto representó un paso natural, para ampliar la presencia del Grupo en el sector de las cocinas y con el objetivo de conquistar conjuntamente nuevos mercados. Al unir nuestras fuerzas, podemos aprovechar mejor nuestros conocimientos, experiencia y habilidades complementarias.

Sabemos que el mundo está cambiando y seguimos innovando para que el aire de mañana sea aún más puro. Formar parte del **Grupo Franke** como **Especialistas en Aire, es un motivo de orgullo para nosotros.**

MEJORANDO LA CALIDAD DEL AIRE DESDE 1955.

Desde hoy formamos parte de un proyecto más grande: el Grupo Franke.

El aire forma parte de nuestro ADN y hemos acumulado una experiencia extraordinaria en este campo. A lo largo de los años hemos dado al aire miles de formas, utilizando materiales como el acero, el plexiglás, el vidrio o la madera.

Hemos transformado la campana extractora en un objeto de diseño con funciones innovadoras, sistemas de iluminación, sensores y filtros para detectar la calidad del aire y mejorarla. En resumen, la hemos conectado con el futuro.

Aprovechamos esta oportunidad para anunciar con orgullo nuestra experiencia en soluciones de tratamiento de aire y nuestra posición como especialistas dentro del Grupo Franke. Es el momento de dar este paso, porque este nuevo aval - **los Especialistas en Aire de Franke** - aportará nuevos valores a Faber y Franke

Por eso, gracias a nuestra gran experiencia en el tratamiento del aire, **somos los Especialistas en Aire de Franke.**

1955

Nace Faber Plast.

1958

La primera campana en plexiglass.

1986

NOVA
La primera campana con tubo.



1995

AXIA
La primera campana tipo T.



1999

M@STER
La primera campana inteligente.



2004

MATRIX
La primera campana que se cuelga como un cuadro.



2008

KLIMA
La primera campana climatizador.



2010

GENERACIÓN F-LIGHT
Las primeras campanas lámpara.



2016

TALÌKA
La primera campana completamente vertical.



2018

GLOW
Con tecnología Airlane



2019

GALILEO
La primera placa de inducción aspirante A+++.



2020

K-AIR
La primera campana con pantalla táctil que mide la calidad de aire en tiempo real.



2022

AIR HUB PORTABLE
El primer desinfectante de Faber con la exclusiva tecnología 4X4.



UNA VISIÓN DE ALCANCE GLOBAL.

En todo el mundo, la presencia de Faber se hace hueco y se difunde, como el aire.

Cuál es nuestro cometido? Mejorar la calidad del aire en los hogares y en nuestro planeta.

Invertimos en el mundo.

Siempre creciendo y atendiendo a las personas.

Pensamos a largo plazo.

Competencia profesional integral: automatización, robótica, informática y calidad total.

Innovamos constantemente.

Investigación en ingeniería, soluciones avanzadas y ventajas.

Planificamos el futuro.

Ergonomía, diseño, funcionalidad, comodidad, estilo y bienestar de la vivienda.



NUESTRA PRIMERA FUENTE DE INSPIRACIÓN: LAS PERSONAS.

En Faber podemos mirar lejos y cerca. Nos fijamos en las personas porque son nuestra fuente de inspiración. Satisfacer sus necesidades y cumplir sus deseos: estos son los principios que sustentan nuestro compromiso de ofrecer mejores productos, día tras día.

Estudiamos con esmero todas y cada una de las acciones que las personas realizan en su cocina, hasta las que parecen insignificantes. Así podemos ofrecer productos hechos a la medida de sus necesidades.

Porque todo depende del bienestar de las personas.



SEGURIDAD ES SINÓNIMO DE FIABILIDAD.

La fiabilidad es una cualidad constante de todos los productos Faber. Un hogar en el que todo funciona perfectamente aporta grandes beneficios. Y cuando el aire mejora en nuestro entorno, aumenta la funcionalidad. De esta manera, podremos vivir el tiempo de una forma más satisfactoria.

PREMIADOS EN LA EXCELENCIA

- La primera Certificación de Calidad **ISO 9001** en el mundo de las campanas de cocina.
- **Certificado de excelencia SGS nº001** primero en el mundo.
- Sistema Integrado de Calidad **ISO9001:2015**, Seguridad **OHSAS 18001** y Medio Ambiente **ISO 14001** certificado por SGS.
- Producto conformes a los más severos requisitos de seguridad y a las normas **EN 61591** y **EN60704-3**, testados en Laboratorio interno autorizado, garantizados y reconocidos por los principales organismos de Certificación Internacional.

IMQ Marca Italiana de Calidad

CE Marca de Seguridad UE

SEMKO Certificación Internacional de Intertek ETL

UL Marca de Calidad para Estados Unidos y Canadá

CCC Marca China de Calidad

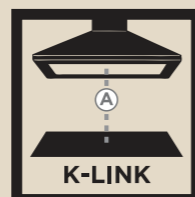
Muchas ventajas tecnológicas, Grandes beneficios para la vida.

FABER CLOUD



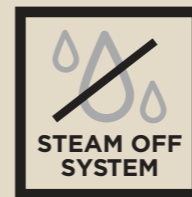
Con la exclusiva app Faber Cloud se puede monitorizar la calidad del aire en la cocina y regular los principales ajustes de tu campana en cada momento, incluso desde el móvil.

K-LINK



Gracias a la conexión por ondas de radio entre la campana y la placa Faber, la potencia de aspiración se regula automáticamente sobre la base del nivel de cocción seleccionado, optimizando la labor y evitando inútiles desperdicios.

STEAM OFF SYSTEM



La doble acción del aire que elimina totalmente la condensación. La campana aspira y, al mismo tiempo, emite corrientes de aire que crean un movimiento y una aceleración que favorecen la rápida salida y la inmediata captación del vapor.

ZERO DRIP



¡Stop a la condensación! Zero Drip la recoge en un depósito evitando que gotee sobre la placa de cocción. Zero Drip Plus hace que se evapore gracias al cristal especialmente calentado de la campana.

AIRLANE



Máxima succión a través de un pasaje invisible. Un segundo motor en el falso techo se activa automáticamente con la puesta en marcha de la campana. Los humos y el vapor son capturados por el segundo motor para purificar el aire de todo el ambiente circundante y garantizar el máximo confort.

UP & DOWN



La campana desciende sobre la placa y optimiza la aspiración, luego sube y desaparece en el techo liberando completamente el espacio.

SENSOR DE CALIDAD DE AIRE



Tener controlada la temperatura, porcentaje de humedad y presencia de elementos contaminantes en el ambiente doméstico. El sensor permite regular automáticamente la potencia de extracción hasta que se restablezca completamente la calidad aire.

SIL & STILL



Todas las campanas de esta gama ya tienen una ruido a máxima potencia de extracción de sólo 52 dB(A). Al activar la función Eco, que combina los efectos de SIL & STILL TECHNOLOGY y el exclusivo motor BRUSHLESS, se posibilita el intercambio continuo de aire en el ambiente durante 24 horas, con un ruido reducido de 40 dB(A) y un consumo mínimo.

NAUTILUS



Más potencia, menos ruido, confort superior. La tecnología Faber aumenta la capacidad de aspiración en 30 m³/h, reduce el ruido y mejora la eficiencia, siempre con el mínimo consumo.

SOUND PRO



Al reducir las turbulencias y los remolinos en el caudal de aire interno, la nueva tecnología del difusor limita el ruido y mejora la calidad del sonido de la campana.

BRUSHLESS



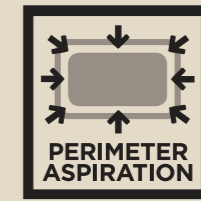
El motor brushless garantiza un notable ahorro energético manteniendo una elevada eficacia de aspiración. Es el motor más silencioso del mercado y sus prestaciones son estables en cualquier condición de uso.

REMOTE BLOWER



Disponible en muchos modelos, permite instalar el motor separado de la campana reduciendo el ruido en la cocina. Para elevar el confort acústico al máximo nivel.

ASPIRACIÓN PERIMETRAL



Reduce un 25%* la sensación sonora percibida. Garantiza una eficacia óptima explotando el principio del efecto Venturi: el aire acelera cuando pasa por la ranura perimetral del panel de aspiración, decelera inmediatamente en su interior y es expulsada si necesidad de una presión especial.

*Equivalente a una reducción de 3 dB(A) según la norma EN 60704-3.

WATERPROOF



Eventuales pérdidas de líquidos en la cocción confluyen directamente en la parrilla de aspiración y desaparecen en el pequeñísimo hueco con vaciado automático bajo la campana, dejando espacio para un cajón portautensilios.

POWER MANAGEMENT



Ajuste de consumo regulable con diferentes niveles de potencia (kW). No más apagones en casa!

HFH FILTERING



Esta tecnología, eliminando el 95% de los olores, garantiza la máxima eficacia en el filtrado con carbón activado. La tecnología HFH hace que la campana mejore su rendimiento para una purificación de todos los olores del aire.

ALARMA DE FILTR



Indicador de mantenimiento de los filtros: señala cuándo es el momento de limpiar el filtro antigrasa o sustituir el filtro antiolor.

SALIDA TRASERA



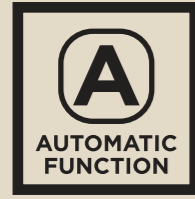
La salida de aire posterior permite canalizar el flujo de humos hacia la parte trasera de la campana, eliminando el tubo superior y disfrutando el espacio sobre el extractor.

SELF START



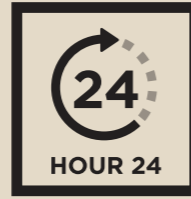
Un dispositivo especial activa la campana en cuanto la temperatura de cocción llega a 35°C. El innovador sensor activa automáticamente la campana solo cuando es necesario. Cocinar se convierte en más simple y placentero.

FUNCIONAMIENTO AUTOMÁTICO



La campana se encenderá automáticamente a la velocidad más adecuada, adaptando la capacidad de aspiración al máximo nivel de cocción.

24 HORAS



Botón 24: permite mantener la campana encendida, 10 minutos cada hora, durante 24 horas para efectuar un recambio continuo del aire con un nivel de ruido imperceptible.

REGULADOR DE LUZ



Luz regulable: apretando un botón se ajusta la intensidad de la luz y se puede dejar encendida durante mucho tiempo con un consumo mínimo de energía.

TUNABLE WHITE



En algunos modelos es posible elegir y variar la temperatura del color de la luz, desde más caliente (tendente al amarillo) a más fría (tendente al blanco).

DELAY 30



Retardo de apagado automático: permite el apagado automático diferido del motor para completar la eliminación de los olores residuales.

VELOCIDAD INTENSIVA



Aspiración intensiva temporizada: activa la máxima aspiración durante 6 minutos para hacer frente a necesidades puntuales de cocción.

SOFT TOUCH



FENIX®, un material con alto contenido tecnológico e características únicas. Superficie suave y blanda al tacto, mate y antihuella.

ANTIHUELLA



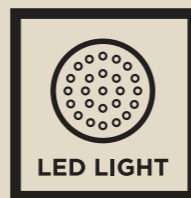
Acero especial antihuella para una campana perfectamente limpia y un acero sin molestas marcas.

BOOST



Añade a la aspiración intensiva FABER un extra y crea la Doble Intensiva. Incrementa la potencia y eleva la campana a 5 niveles de aspiración. En pocos minutos los vapores y los olores de cocción más persistentes son eliminados.

LED LIGHT



Menor consumo, mayor iluminación. Gracias a la iluminación LED, la luz será brillante con una excelente visibilidad sobre el área de cocción y con un considerable ahorro de energía.

TOUCH CONTROL



Mando touch deslizante, práctico, inmediato y fácil de usar.

REMOTE CONTROL

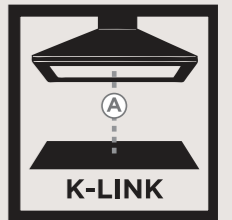


Mando a distancia es compatible con muchos modelos. Regula la aspiración e las funciones especiales como luz de cortesía, 24h, up&down y Steam off. Controlar tu campana es más simple que nunca.





TECNOLOGÍA K-LINK Y LA CAMPANA SE REGULA AUTOMÁTICAMENTE



MANOS LIBRES EN LA COCINA. GRACIAS A FABER

La belleza de cocinar también es el hecho de que puedas expresarte libremente, sin distracciones.

Si tienes una placa de inducción y una campana Faber con conexión K-LINK, simplemente comience a cocinar y la potencia de succión de la campana se ajusta automáticamente al nivel de cocción seleccionado.

PLACA Y CAMPANA DIALOGAN ENTRE ELLAS

Faber ha creado una conexión inteligente entre placa y campana, a través de un sistema integrado que funciona con ondas de radio.

Un simple gesto es todo lo que se necesita para activar la campana en modo automático.

El sistema siempre está activo porque la señal de radio nunca se interrumpe. Al mismo tiempo, se garantiza el perfecto funcionamiento de la campana evitando el desperdicio de energía y el ruido excesivo que existiría si se hubiese seleccionado un nivel demasiado alto en relación a los humos producidos.



REGULACIÓN AUTOMÁTICA DE LA POTENCIA DE LA CAMPANA PARA ASPIRAR HUMOS, VAPORES Y OLORES.



Conexión siempre activa incluso en presencia de residuos en la placa.



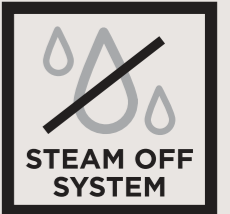
Posibilidad de controlar manualmente cuándo se desee.

Modelos de campana preparados para la conexión con las placas de inducción Faber.

- | | | | | | | | |
|---|---|---|--|--|--|---|---|
| 
Belle /
Belle Plus | 
Bi-Air | 
C-Air | 
Céline /
Céline Plus | 
Glow /
Glow Plus | 
Heaven 2.0 | 
Heaven Air | 
Heaven Glass
2.0 Flat |
| 
Heaven Light
Pro | 
Ultra Slim | 
High-Light | 
K-Air | 
Inside Up | 
In-Nova Air | 
In-Nova
Premium | 
Inka Lux |
| 
Inka Lux
Premium | 
Lybra Plus | 
Pareo Plus | 
Odette /
Odette Plus | 
T-Air | 
V-Air | 
V-Air Flat | 
Glam Light Zero
Drip Plus |
| 
Glam Fit Zero
Drip Plus | | | | | | | |



LA CONDENSACIÓN YA NO SERÁ UN PROBLEMA



FABER ELIMINA EL PROBLEMA DE LA CONDENSACIÓN

Para salvaguardar el mueble en el que esté instalada la campana y para evitar la caída de gotas de humedad sobre la placa es indispensable eliminar la condensación. Faber ha tenido éxito en la creación de sistemas especiales anticondensación de eficacia total.



STEAM OFF SYSTEM

Tecnología exclusiva de Faber, Steam Off System, elimina el problema desde el principio evitando que se forme la condensación. Mientras aspira, la campana emite corrientes de aire controladas que crean un movimiento y aceleración, favoreciendo la rápida salida y la inmediata captación de vapores y humos.

ZERO DRIP

Los sistemas Zero Drip y Zero Drip Plus de Faber paran la condensación después de que ésta se haya formado. Inicialmente la recoge en un depósito impidiendo que caiga sobre la placa de cocción. Después hace que se evapore gracias al contacto con la superficie calentada previamente.



LA ASPIRACIÓN UNIDA
A LAS CORRIENTES
DE AIRE EN FORMA
HELICOIDAL Y LA
GEOMETRÍA VARIABLE
ELIMINAN EL EFECTO
CONDENSACIÓN



ZERO DRIP PLUS

Presionando un botón
sobre el cristal de la
campana se activa una
termo-resistencia que
evapora totalmente la
condensación.



Modelos con tecnología STEAM OFF SYSTEM



Ilma Touch

Modelos con sistema ZERO DRIP PLUS



Glam Fit Zero
Drip Plus



Glam Light Zero
Drip Plus

Modelos con sistema ZERO DRIP



Glam Fit Zero
Drip



Glam Light Zero
Drip



In-Nova Zero
Drip



EL SILENCIO QUE RESPETA LA NATURALEZA

EL PRIMER CONFORT ES EL SILENCIO

Para convertir la cocina en un ambiente confortable para vivir resulta imprescindible tener una campana que funcione produciendo el menor ruido posible incluso a su máximo rendimiento.

SOUND PRO **NEW**

Al reducir las turbulencias y los remolinos en el caudal de aire interno, con la nueva tecnología de extracción se puede reducir el ruido y mejorar la calidad del sonido de la campana.

MOTOR BRUSHLESS

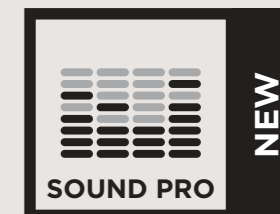
Faber está en la continua búsqueda de soluciones tecnológicamente avanzadas y con este motor garantiza la mejor eficiencia energética del mercado.

TECNOLOGÍA SIL & STILL

Basada en el estudio de los flujos aerodinámicos en el interior de la campana y un aislamiento acústico específico, esta tecnología Faber reduce la rumorosidad, a la máxima potencia, a solo 52 dB(A). Activando además la Función Eco se permite el recambio continuo del aire en la cocina durante 24 horas, silenciosamente y con consumos mínimos por debajo de 40 dB(A) al nivel de confort de una biblioteca.

MOTOR REMOTO

La Rumorosidad de la campana puede ser minimizada gracias a la posibilidad de separar el motor.



SILENCIO, SE COCINA!

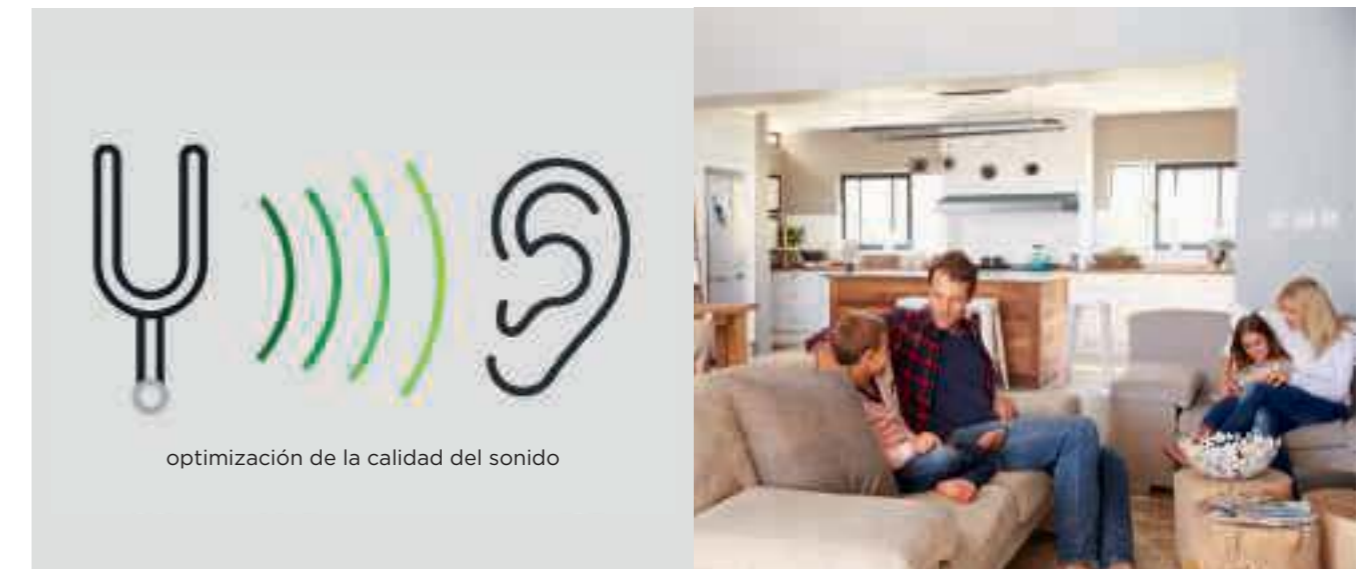


- ▶ OPTIMIZACIÓN DE LA DINÁMICA DE FLUIDOS
- ▶ REDUCCIÓN DEL RUIDO
- ▶ OPTIMIZACIÓN DE LA CALIDAD DEL SONIDO

La cocina se ha convertido en el lugar del hogar donde nos reunimos y compartimos momentos especiales con nuestros seres queridos. Por eso, las campanas han de combinar cada vez más un alto rendimiento con motores silenciosos. Tras varios estudios e investigaciones exhaustivas, Faber ha desarrollado una solución: Sound PRO.

OPTIMIZACIÓN DE LA DINÁMICA DE FLUIDOS

Gracias a un diseño innovador, el nuevo extractor reduce significativamente las turbulencias y remolinos en el caudal de aire interno.



REDUCCIÓN DEL RUIDO Y OPTIMIZACIÓN DE LA CALIDAD DEL SONIDO

A máxima potencia, la nueva tecnología reduce el nivel de ruido de la campana hasta 6db*. Pero la cosa no acaba ahí. También optimiza el sonido, reduciendo las perturbaciones que causan las altas frecuencias.

Se ofrecen varios modelos, compruebe el icono en la ficha de cada producto.

*Los datos pueden variar en función del modelo en el que esté instalado el extractor.



RUMOROSIDAD A LA MÁXIMA POTENCIA DE SOLO 52 DB(A)



LA FUNCIÓN ECO
ACTIVA EL RECAMBIO CONTINUO DEL AIRE EN MODALIDAD ULTRASILENCIOSA

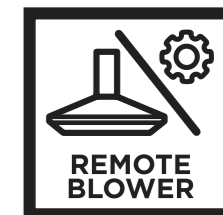


Modelos con sistema SIL & STILL



ONYX-T

EL SILENCIOSO PLACER DE SEPARAR EL MOTOR

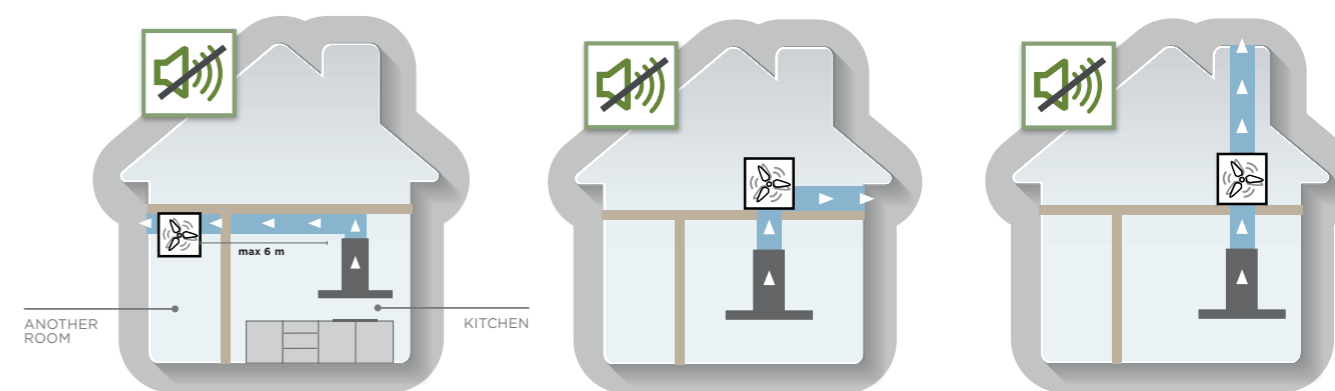


KIT ASPIRACIÓN REMOTO

El kit de aspiración remoto, en su máxima simplicidad, permite separar el motor de la campana de la zona en la que se cocina.

CON 6 METROS DE DISTANCIA, EL SILENCIO AUMENTA

Con el kit de aspiración remota el motor se puede alejar a otra estancia en el interior del hogar hasta un máximo de 6 metros desde la campana. Mínima rumorosidad y máximo confort están asegurados en la cocina y en toda la zona circundante.



Los modelos de campanas aptas se muestran en la sección Accesorios en la página 258

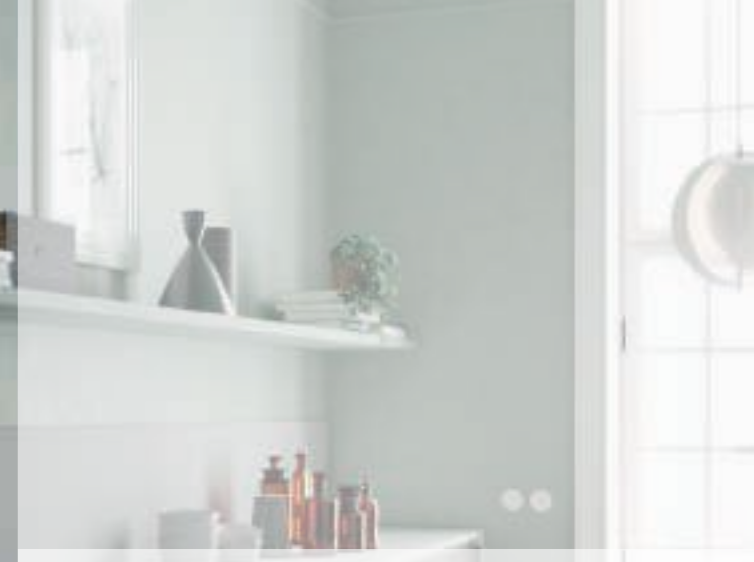


SOFT LINE REVOLUCIONA EL DISEÑO

Soft Line es la gama de campanas Faber fabricadas con FENIX®, un material tecnológicamente innovador y de características exclusivas. Su superficie es **suave al tacto** y refleja muy poco la luz. En consecuencia, **opaco y anti-huellas**. No es poroso, facilitando así su mantenimiento y la limpieza diaria.

FENIX® es un material de alta resistencia a los arañazos, abrasiones, calor seco y ácidos, por lo que es perfecto para la cocina. Otra de sus grandes características es su regeneración térmica, lo que le da la capacidad de autoregenerarse de cualquier micro arañazo superficial.





FENIX®

FENIX PUEDE SER UTILIZADO COMO ENCIMERA DE LA COCINA, PARA UNA COMBINACIÓN PERFECTA CON LA CAMPANA.

La gama Soft Line de Faber se compone de una campana F-light (Soft Cube) y de dos campanas verticales de pared (Soft Edge y Soft Slim). Son todas disponibles en 3 acabados FENIX. Gris Londra, Blanco Kos o Negro Ingo.



SOFT CUBE



SOFT EDGE



SOFT SLIM



TECNOLOGÍA AIRLANE

MÁXIMA ASPIRACIÓN A TRAVÉS DE UN CONDUCTO INVISIBLE



LO QUE ES ESENCIAL ES INVISIBLE A LOS OJOS.

Gracias a la TECNOLOGÍA AIRLANE es posible la instalación de campanas suspendidas Faber, en modo extracción, sin la presencia de conductos de extracción antiestéticos. De esta manera, están disponibles los modelos de campana tipo lámpara que se integran perfectamente con los muebles de cocina.

EL PODER DE UNA DOBLE ASPIRACIÓN.

Con la TECNOLOGÍA AIRLANE un segundo motor en el techo permite eliminar, en ausencia de conductos de extracción, los humos y vapores de cocina aspirados por la campana.



EXPULSIÓN DEL AMBIENTE DOMÉSTICO

4

CAPTACIÓN TOTAL EN EL MOTOR DE TECHO

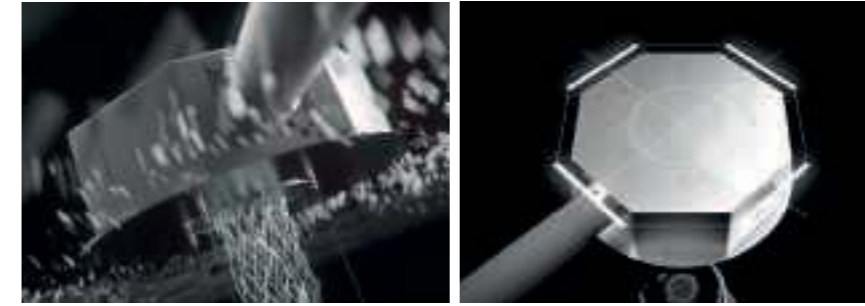
3

CREACIÓN DE UN VÓRTICE DE AIRE ASCENDENTE

2

ASPIRACIÓN DE LOS HUMOS Y VAPORES DE COCCIÓN

1



Airlane: esconde, en solo 30 cm de falso techo, un segundo motor que perm elegir en el momento de la instalación entre 4 posiciones de salida del aire.



Descubre el vídeo de la tecnología en el canal de youtube

TECNOLOGÍA KIT AIRLANE

TECNOLOGÍA KIT AIRLANE còd. 1120542.875

CARACTERÍSTICAS

Acabado

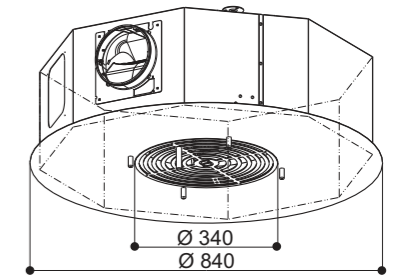
· Acero inox

Ø salida de aire

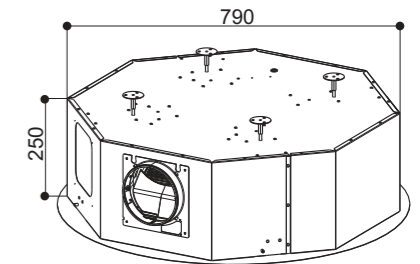
150 mm

Medida

840 mm



EL KIT AIRLANE SUSTITUYE EL TUBO NECESARIO PARA UNA INSTALACIÓN SUSPENDIDA EN MODO ASPIRANTE.



UN NUEVO PLUS PARA LAS CAMPANAS F-LIGHT.

Las siguientes campanas F-Light, sean fijas o en movimiento UP & DOWN desde el techo, hoy pueden liberarse del tubo de aspiración: desaparece completamente gracias a la tecnología AIRLANE que, además garantiza una mejor purificación del aire y características de clase energética A.



GLOW
GLOW PLUS



BELLE
BELLE PLUS



ODETTE
ODETTE PLUS

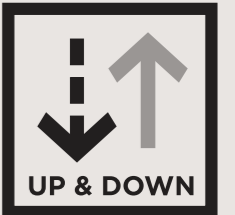


CÉLINE
CÉLINE PLUS

Opcional en todos los modelo F-LIGHT.



TECNOLOGÍA UP&DOWN



LA LIBERTAD DE MOVIMIENTO ESTÁ EN EL AIRE

En cocinas abiertas que forman un único ambiente con el comedor y las que tienen un tamaño limitado, a menudo existe la necesidad de elegir una campana suspendida con un diseño similar al interior de la cocina. Faber resuelve estas necesidades combinando la función de extracción de la campana con la estética de una lámpara.

LA CAMPANA EXISTE: Y ES UNA LÁMPARA

Con la tecnología Up & Down, Faber integra perfectamente campana y lámpara, combinando las necesidades de extracción de aire con las de diseño e iluminación

UNA SOLUCIÓN MARAVILLOSA PARA AHORRAR ESPACIO

Estas campanas son excelentes soluciones para ahorrar espacio, capaces de inspirar y mejorar cualquier ambiente, del más simple al más sofisticado.

UP

UNA LUZ DE DISEÑO QUE DECORA EL ESPACIO EN CADA MOMENTO



UP & DOWN: HERMOSO MOVIMIENTO EN LA COCINA

ABAJO: mientras se cocina la campana desciende, ilumina mejor la placa de cocción y optimiza la aspiración.

ARRIBA: la campana vuelve al techo y genera en el ambiente el punto de iluminación perfecto. Todo regulado con el mando a distancia Faber.

F-LIGHT: MOVERSE CON CLASE A

Todos los modelos F-Light con su eficiencia energética avanzan hacia el futuro, mientras acercan la comodidad al presente.

DOWN

LA CAMPANA DESCIENDE PARA LA MÁXIMA ASPIRACIÓN MIENTRAS SE COCINA



Modelos con tecnología UP & DOWN





MENOS CONSUMOS MÁS EFICIENCIA



DISEÑO PLANO CON MÁXIMO CONFORT

Campanas verticales completamente planas, con un diseño ultra delgado aún más moderno, gracias a los motores Faber que concentran la máxima potencia de extracción y una mejor eficiencia energética en un espacio de sólo 15 cm.

NAUTILUS

El difusor exclusivo con un diseño de la naturaleza inspirado en la sección áurea, permite un máximo confort y un mejor rendimiento.

Modelos con tecnología NAUTILUS



Glam-Fit



Glam Fit Zero
Drip



Glam Fit Zero
Drip Plus



Soft Slim



Talika



V-Air Flat



NAUTILUS

- ▶ ULTRAFINA
- ▶ CONSUMOS BAJOS
- ▶ ALTA EFICIENCIA



15 CM



TECNOLOGÍA HFH STOP A LOS OLORES



SÓLO FABER ELIMINA EL 95% DE LOS OLORES.

La máxima eficiencia en el filtrado de carbono activo es una exclusiva FABER: La tecnología HFH - HIGH FILTERING HOOD- genera un mayor rendimiento para la eliminación de todos los olores, purificando el aire completamente.

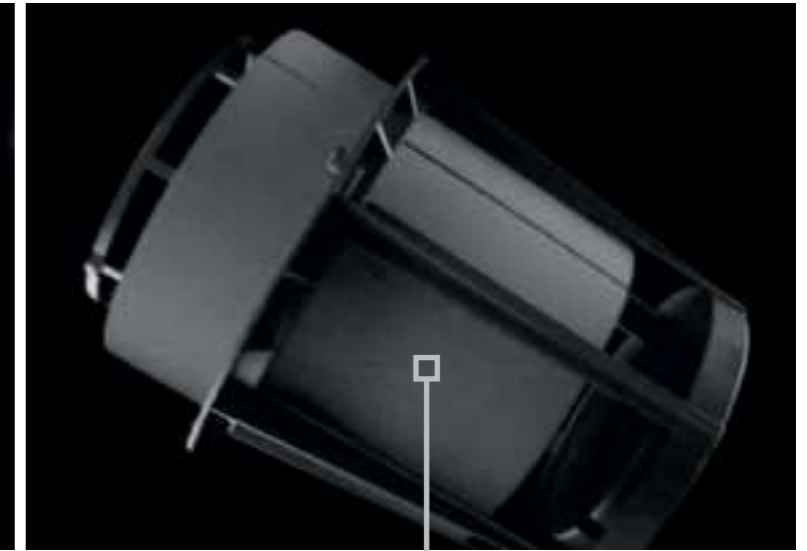
SUPERFICIE MÁS AMPLIA CON DOBLE CAPA ULTRAFILTRANTE

La eficacia del sistema HFH es excelente. El aire pasa a través de un filtro cilíndrico de gran superficie. La tecnología HFH consta de dos paneles ultrafiltrantes con diferente porosidad y concentración de carbono activo, para un mayor rendimiento tanto en partículas grandes como en las más pequeñas.

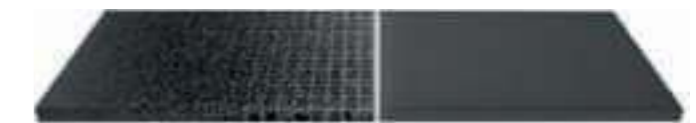
SILENCIOSAMENTE, FABER HACE TODO MÁS SENCILLO.

En comparación con otros sistemas de filtros de carbono activo, HFH asegura la reducción de ruido aproximadamente 3 dB(A). Gracias a la forma cilíndrica, facilita la eliminación de material filtrado con un sencillo lavado en el lavavajillas.

MÁXIMA EFICACIA
EN EL FILTRADO CON
CARBÓN ACTIVADO
ELIMINA EL 95% DE
LOS OLORES



Filtro cilíndrico de **fácil instalación**, que tiene una superficie más amplia respecto a los tradicionales garantizando una mayor eficacia.



Material ultrafiltrante compuesto de 2 paneles con diferente porosidad y concentración de carbón activado: la primera capa actúa sobre las partículas más grandes y la segunda sobre las partículas más pequeñas, aumentando todavía más su eficacia.

Lavable en lavavajillas.



Modelos con tecnología HFH



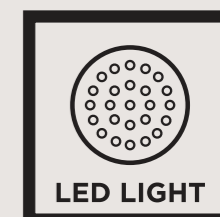
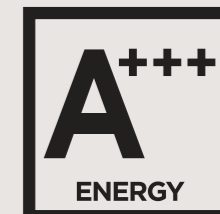
Stilo Comfort

Stilo Glass Smart



INNOVACIÓN VERDE

EL FUTURO ESTÁ EN NUESTRA MANO



PENSAMOS TAMBIÉN EN EL PLANETA

Por el respeto al mundo en el que vivimos es necesario elegir las campanas más eficientes energéticamente. Desarrollando soluciones e intentando reducir el impacto ambiental con el mayor ahorro energético, Faber también protege el planeta.

ILUMINACIÓN LED

Todas las campanas de Faber están equipadas con luces led. El LED consume muy poco y su agradable iluminación natural reproduce fielmente los colores con una perfecta visibilidad.

LA MÁS ALTA CLASE ENERGÉTICA

Actualmente las campanas de Faber se sitúan en la clase energética más alta. Se asegura el máximo rendimiento y consumo mínimo en motores de extracción de aire, sistemas de filtrado e iluminación. El modelo de alta gama Galileo logra la excelencia con su clase energética A+++.



Clase Energética: la mejor eficiencia energética (A++, A+, A) tiene consumos menores y mayor respeto por el medio ambiente (color verde).

Consumo Eléctrico Anual: está calculado sobre tiempos estándar de encendido de la campana (60' de aspiración y 120' de iluminación al día).

Eficiencia Fluidodinámica: revela calidad e potencia de la campana: la eficiencia es mucho mejor cuánto mayor es la capacidad aspirante o menor es el consumo de energía.

Eficiencia Luminosa: indica cuánta luz produce la campana en relación a la potencia consumida; para la misma potencia de luz, la eficiencia más alta tiene los consumos más bajos.

Eficiencia Filtrante: indica la capacidad del filtro de retener las grasas.

Ruido: está medido en dB a la máxima velocidad (no intensiva) de aspiración de la campana.




AIR TREATMENT



AIR TREATMENT

LA CALIDAD DEL AIRE SIEMPRE BAJO CONTROL



LAS CAMPANAS CONECTADAS AL MUNDO

Todas las campanas de la gama AIR TREATMENT de Faber están equipadas con un sensor de calidad del aire (Air Quality Sensor): el sensor innovador permite controlar la calidad del aire y regular la extracción en presencia de alérgenos y olores contaminantes. Gracias a la aplicación conectada con el Cloud Faber (disponible para iOS y Android) y descargable para móviles, es posible controlar la calidad del aire del hogar en cualquier momento, incluso a distancia.

K-AIR CON PANTALLA INTEGRADA

K-Air es una campana vertical con una pantalla integrada de 21", que se puede controlar directamente a través de la pantalla táctil o mediante App. Gracias al exclusivo Air Quality Sensor se controla la temperatura, la humedad relativa y la presencia de compuestos orgánicos volátiles (COV), dióxido de carbono, nitrógeno y metano en el entorno del hogar. El sensor regula automáticamente la velocidad de extracción de la campana hasta mejorar la calidad del aire.

LA SOLUCIÓN IDEAL PARA TU **SMART HOME**



**MONITORIZA LA HUMEDAD
Y LA TEMPERATURA Y
MEJORA LA CALIDAD DEL
AIRE**



**CONECTÁNDOSE AL
NAVEGADOR DE INTERNET
HACE SIEMPRE ACCESIBLES
TUS PÁGINAS WEB FAVORITAS
(DISPONIBLE EN EL MODELO K-AIR)**



**GRACIAS AL CLOUD DE
FABER PUEDES ACCEDER
DESDE CUALQUIER LUGAR Y
CONTROLAR TU AMBIENTE
DOMÉSTICO**



**TODAS LAS FUNCIONES SON
GESTIONABLES A TRAVÉS DE
LA APP FABER**



CONTROL INCLUSO A DISTANCIA

LA SOLUCIÓN IDEAL PARA TU SMART HOME

La exclusiva app está proyectada para monitorizar la calidad del aire en tu cocina y controlar la campana incluso a distancia, con funciones simples e intuitivas.



UNA GAMMA SIEMPRE CONECTADA

AIR TREATMENT de Faber es una gama completa compuesta de campanas verticales, de techo, en forma de T y modelos de encastre. Todas las campanas están dotadas de Air Quality Sensor, conexión al Cloud Faber y son controlables a través de la app. El modelo K-air está, además, equipado con el exclusivo monitor integrado de 21,5 pulgadas.



BI-AIR



C-AIR



IN-NOVA AIR



HEAVEN AIR



K-AIR



T-AIR



V-AIR



V-AIR FLAT

AIR TREATMENT

BI-AIR	77
C-AIR	76
K-AIR	67
T-AIR	75
V-AIR	70
V-AIR FLAT	71

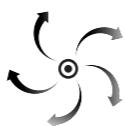


K-AIR LAS VENTAJAS TECNOLÓGICAS



APLICACIÓN PARA MÓVIL EN LA FABER CLOUD

La APP para móvil a en la Faber Cloud le mantiene informado gracias a esta aplicación cuando las condiciones del aire no son seguras, incluso con control remoto.



INDICADOR DE CALIDAD DEL AIRE

supervisa constantemente la calidad del aire en la cocina.



FUNCIÓN AUTO

ajusta y controla automáticamente la fase de aspiración para eliminar la contaminación y devolver el aire fresco a la cocina.



REPRODUCIR RECETAS EN VÍDEO

navegador web completo y altavoces de audio. Reproduce música o recetas en vídeo.



TOTALMENTE INTEGRADO CON AMAZON ALEXA

Utilice el comando de voz para encender y apagar la campana, ajustar el nivel de aspiración y accionar las luces.



MANTÉNGASE CONECTADO A SU HOGAR

Conecte sus cámaras remotas Wi-Fi / IP. Siempre visible en el monitor de la campana.



TEMPORIZADOR MÚLTIPLE

Gestión de varios temporizadores.



MUESTRE SU FAVORITO

Su galería de imágenes favorita en la cocina.



MONITOR TÁCTIL 21.5

Pantalla táctil de 21,5 pulgadas.



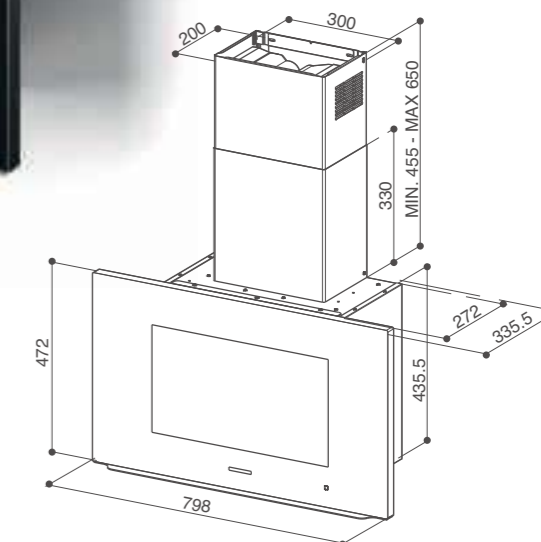
ILUMINACIÓN CONFORTABLE

Ajusta la luz regulable
Ajusta la temperatura del blanco.

Chimenea Negra



CHIMENEAS DE SERIE



K-AIR

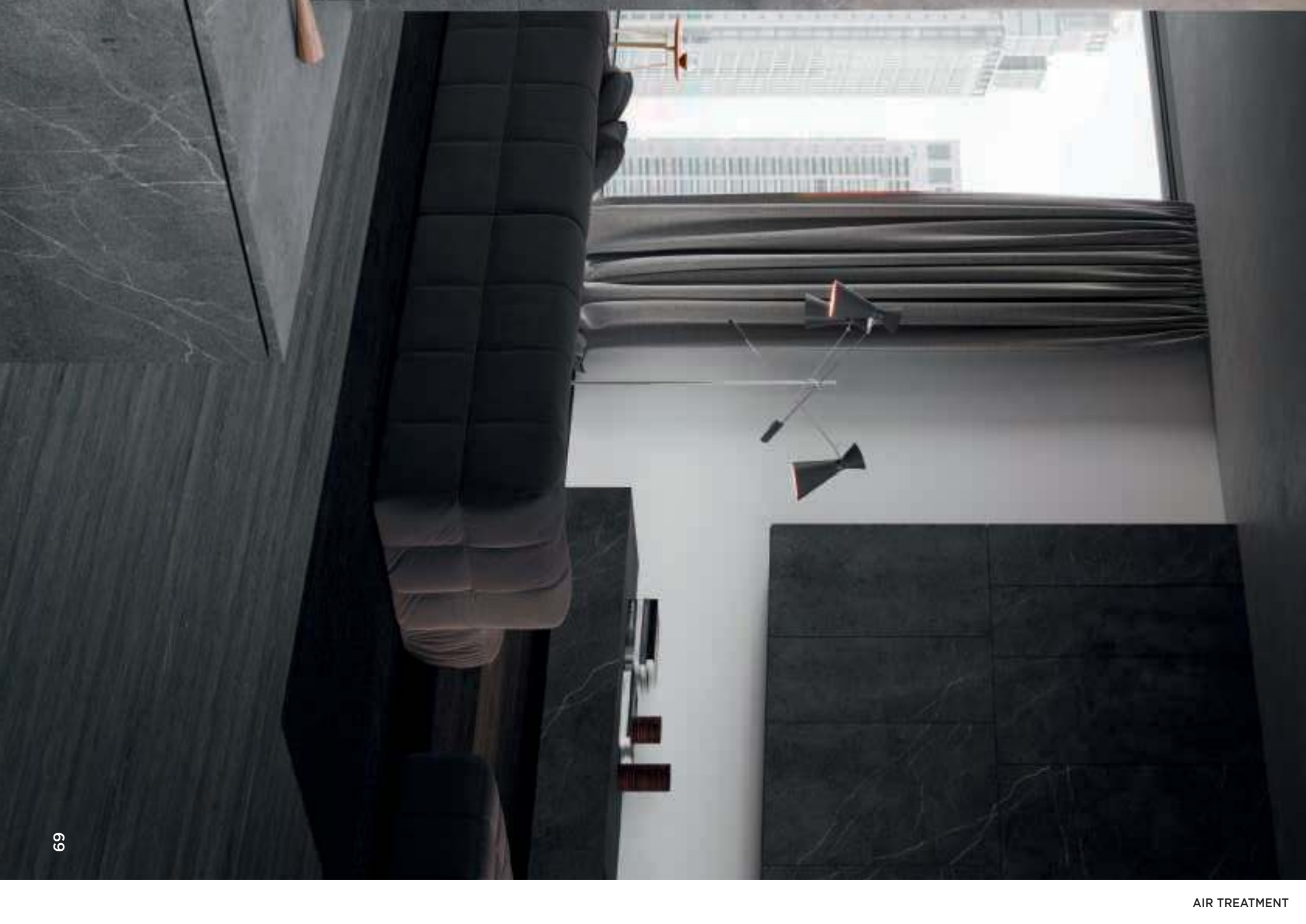
K-AIR TOUCH KL A80 còd. 330.0615.671

€ 4.976

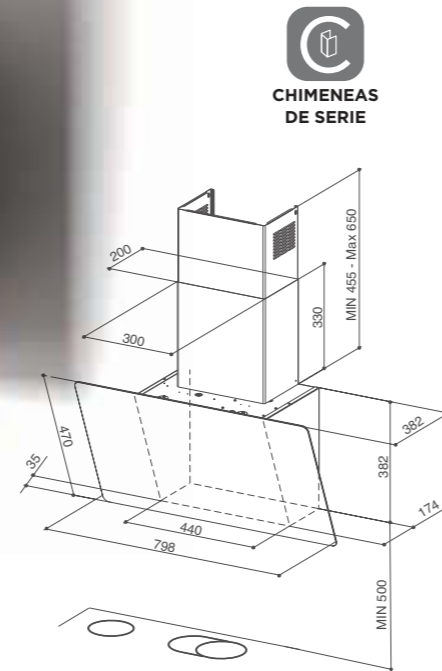


(opcional)

CARACTERÍSTICAS	DATOS TÉCNICOS	ACCESORIOS
Acabado • Cristal negro y marrón claro	Velocidad 1 2 3 INT	Còd. 112.0185.278
Mandos Touch control	Capacidad de aspiración punto IEC 280 400 580 740	FLL8 Filtro de carbon activado Larga Duración
Iluminación LED	Presión 450 510 550 560	Còd. 112.0252.439
Filtro antigrasa Extraíbles lavables en lavavajillas	Potencia absorbida 150 200 240 250	Kit filtrante blanco
Ø salida de aire 150 mm	Nivel de ruido 48 55 62 67	Còd. 112.0252.442
Medida 800 mm		Kit filtrante negro
Clase energética A		

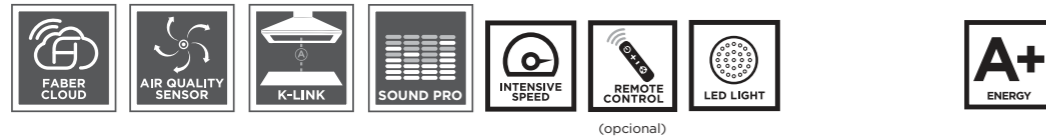


Chimenea Negra



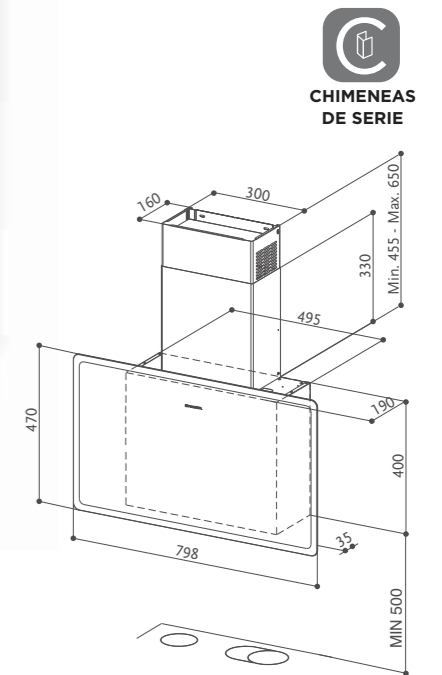
V-AIR

V-AIR KL A80 còd. 330.0615.685 € 1.056



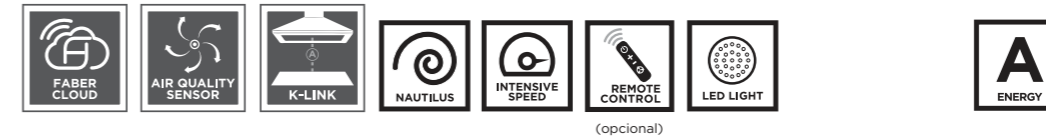
CARACTERÍSTICAS	DATOS TÉCNICOS	ACCESORIOS
Acabado • Cristal negro y marrón claro	Velocidad 1 2 3 INT	Còd. 112.0615.733 Mando a distancia
Mandos Touch control	Capacidad de aspiración punto IEC 300 430 620 770	Còd. 112.0252.439 Kit filtrante blanco
Iluminación LED	Presión 460 550 590 600	Còd. 112.0252.442 Kit filtrante negro
Filtro antigrasa Extraíbles lavables en lavavajillas	Potencia absorbida 150 200 240 250	Còd. 112.0185.278 FLL8 Filtro de carbon activado Larga Duración
Ø salida de aire 150 / 120 mm	Nivel de ruido 48 56 63 68	
Medida 800 mm		
Clase energética A+		

Chimenea Negra



V-AIR FLAT

V-AIR FLAT KL A80 còd. 330.0615.684 € 1.181



CARACTERÍSTICAS	DATOS TÉCNICOS	ACCESORIOS
Acabado • Cristal negro y marrón claro	Velocidad 1 2 3 INT	Còd. 112.0540.783 F22 Filtro de carbon activado
Mandos Touch control	Capacidad de aspiración punto IEC 190 250 400 570	Còd. 112.0615.733 Mando a distancia
Iluminación 2 LED	Presión 300 450 540 650	
Filtro antigrasa Extraíbles lavables en lavavajillas	Potencia absorbida 100 115 120 125	
Ø salida de aire 150 / 120 mm	Nivel de ruido 52 58 67 73	
Medida 800 mm		
Clase energética A		

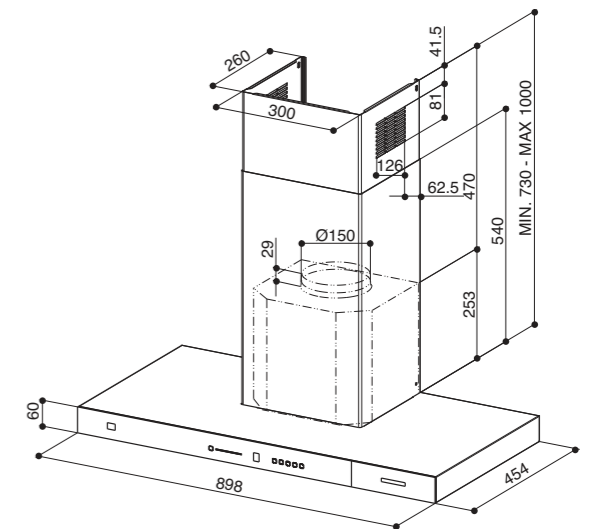




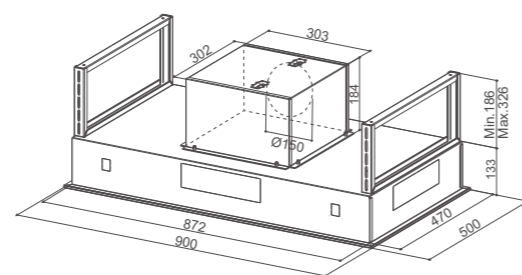
T-AIR

T-AIR KL A90 còd. 325.0615.702

€ 1.367



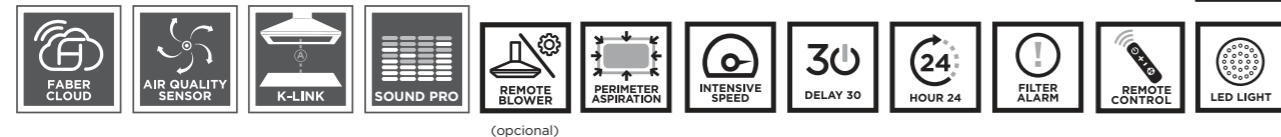
CARACTERÍSTICAS	DATOS TÉCNICOS	ACCESORIOS
Acabado · Cristal negro y marrón claro	Velocidad 1 2 3 INT	Còd. 112.0615.733 Mando a distancia
Mandos Touch control	Capacidad de aspiración punto IEC 280 420 600 750	Còd. 112.0185.276 FLL9 Filtro de carbon activado Larga Duración
Iluminación 1 barra LED	Presión 450 540 580 590	Còd. 112.0621.232 Kit chimenea superior BK MATT H990
Filtro antigrasa Extraíbles lavables en lavavajillas	Potencia absorbida 150 200 240 250	Còd. 112.0626.902 Kit filtrante T-shape a pared
Ø salida de aire 150 / 120 mm	Nivel de ruido 50 57 65 69	
Medida 900 mm		
Clase energética A+		



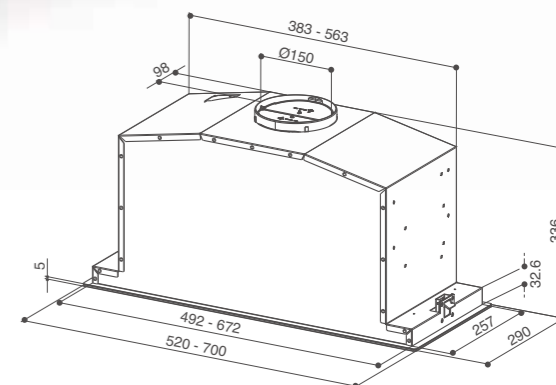
C-AIR

C-AIR KL A90 còd. 350.0615.705

€ 1.989



CARACTERÍSTICAS	DATOS TÉCNICOS	ACCESORIOS
Acabado · Cristal negro y marrón claro	Velocidad 1 2 3 INT	Còd. 112.0185.278
Mandos Touch / Control touch	Capacidad de aspiración punto IEC 290 430 610 770	FLL8 Filtro de carbon activado Larga Duración
Iluminación LED	Presión 460 550 590 600	Còd. 112.0327.007
Filtro antigrasa Extraíbles lavables en lavavajillas	Potencia absorbida 150 200 240 250	Kit aspiración a distancia ENERGY
Ø salida de aire 220 x 90 mm	Nivel de ruido 48 56 63 68	
Medida 900 mm		
Clase energética A		



BI-AIR

BI-AIR KL A52 còd. 305.0615.686

€ 1.106

BI-AIR KL A70 còd. 305.0615.687

€ 1.218



CARACTERÍSTICAS	520 mm				700 mm				ACCESORIOS		
	DATOS TÉCNICOS				DATOS TÉCNICOS						
Acabado · Cristal negro y marrón claro	Velocidad 1 2 3 INT	Capacidad de aspiración punto IEC 260 410 580 670	Presión 450 540 580 590	Potencia absorbida 150 200 240 250	Nivel de ruido 54 59 66 69	Velocidad 1 2 3 INT	Capacidad de aspiración punto IEC 290 420 610 720	Presión 460 550 590 600	Potencia absorbida 150 200 240 250	Nivel de ruido 47 56 64 68	Còd. 112.0615.733
Mandos Touch control											Mando a distancia
Iluminación 1 barra LED											Còd. 112.0185.278
Filtro antigrasa Extraíbles lavables en lavavajillas											FLL8 Filtro de carbon activado Larga Duración
Ø salida de aire 150 / 120 mm											Còd. 112.0327.007
Medida 520 / 700 mm											Kit aspiración a distancia ENERGY
Clase energética B (520 mm) A (700 mm)											

PLACA ASPIRANTE

GALILEO	89
GALILEO 60	95
GALILEO SMART	93



GALILEO.

Una campana simplemente genial.



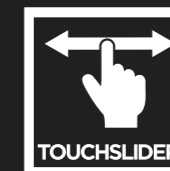
LA MÁS EFICIENTE.

Representa la máxima perfección estética de la integración entre placa y campana en un único producto, asegurando una gran potencia de aspiración.



LA MÁS EFICAZ.

Gracias a estrictos estudios de dinámica de fluidos, Galileo se distingue por una elevada capacidad de captación, hasta 6,6 metros por segundo. En pocos minutos los vapores y los olores más persistentes de la cocción son eliminados.



FÁCIL DE USAR.

Los mandos táctiles son extremadamente cómodos y rápidos.



LIBERA TU CREATIVIDAD.

Las zonas de cocción son activables en modalidad combinada para utilizar a la vez con el mismo nivel de potencia: ideal para cocinar en recipientes de mayores dimensiones.

FÁCIL DE USAR.

La superficie de la placa es lisa y continua y permite eliminar la suciedad de una simple pasada.



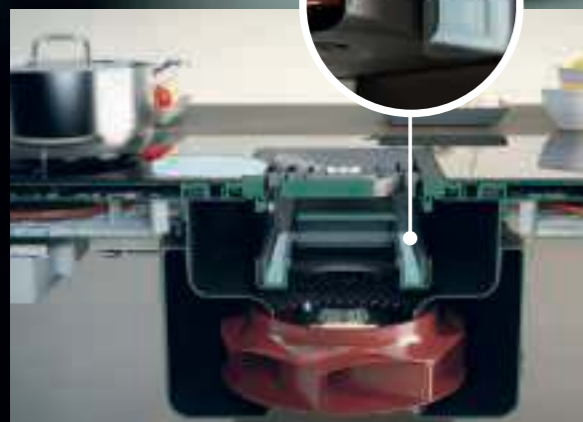
AHORRA ESPACIO.

Permite un hueco para un CÓMODO CAJÓN SALVAESPACIO para los cubiertos en la parte inferior.



MÁXIMA SEGURIDAD EN LA COCINA.

La tecnología waterproof garantiza el funcionamiento y la seguridad en caso de pérdidas de líquidos en el interior de la placa: éstos no interfieren en el proceso de cocción y son recogidos en un hueco de dimensiones estratégicamente reducidas.



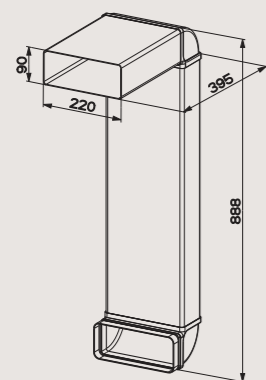
UTILIDAD

El filtro antigrasa tiene un rendimiento extremadamente alto y es, además, funcional como primera barrera que permite recoger hasta 0,5 litros de líquido. Es fácilmente extraíble y lavable en lavavajillas.



GALILEO

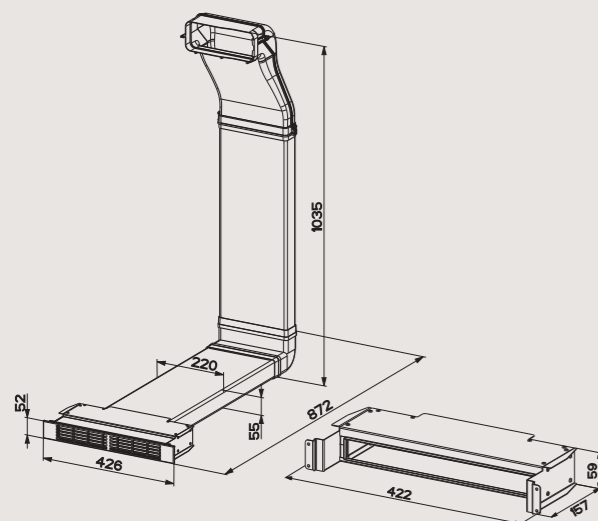
KIT DE INSTALACIÓN



KIT DE ASPIRACIÓN VÁLIDO PARA TODOS LOS GALILEO*

Kit Conductos Modo Aspirante
còd. 112.0540.782 € 166

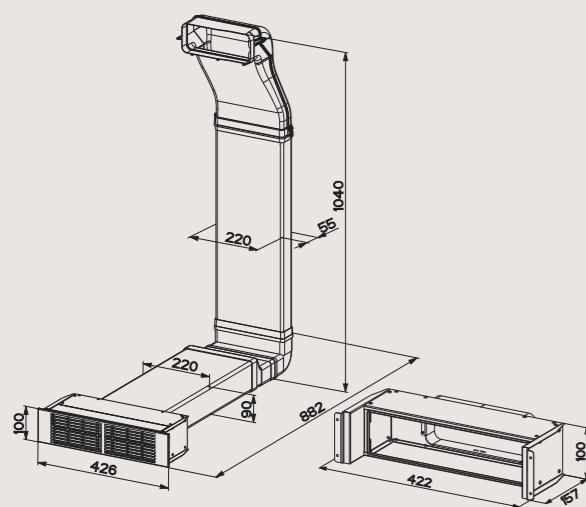
- 1 tubo rectangular de 200x90x300 mm
- 2 curvas rectangulares/verticales 90° de 220x90 mm
- 1 tubo rectangular de 200x90x700 mm
- 1 adaptador de tubo



KIT GALILEO 60*

Kit Conductos Modo Filtrante H60
còd. 112.0626.656 € 439

- 2 bridas verticales (trasera y delantera) para la conexión con el motor
- 1 brida con junta de 220x55 mm
- 2 tubos rectangulares de 220x55x60 mm
- 1 curva rectangular/vertical 90° de 220x55 mm
- Kit de filtro H60



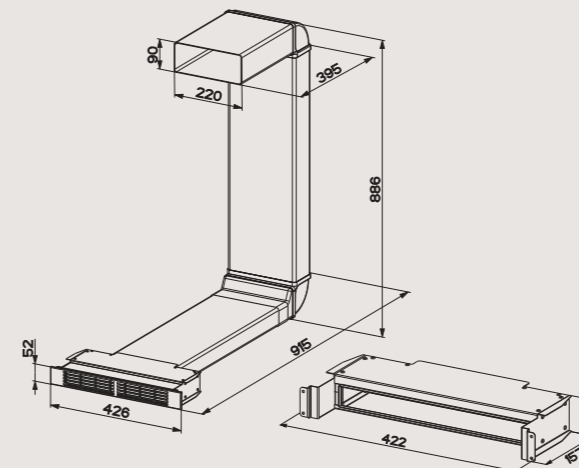
KIT GALILEO 60*

Kit Conductos Modo Filtrante H100
còd. 112.0626.657 € 457

- 2 bridas verticales (trasera y delantera) para la conexión con el motor
- 1 brida con junta de 220x55 mm
- 1 tubo rectangular de 220x55x60 mm
- 1 curva rectangular/vertical 90° de 220x55 mm
- 1 racor de reducción rectangular de 90-55 mm
- 1 conector rectangular de 200x90 mm
- 1 tubo rectangular de 220x90x500 mm
- Kit de filtro H100

PLACAS ASPIRANTES.

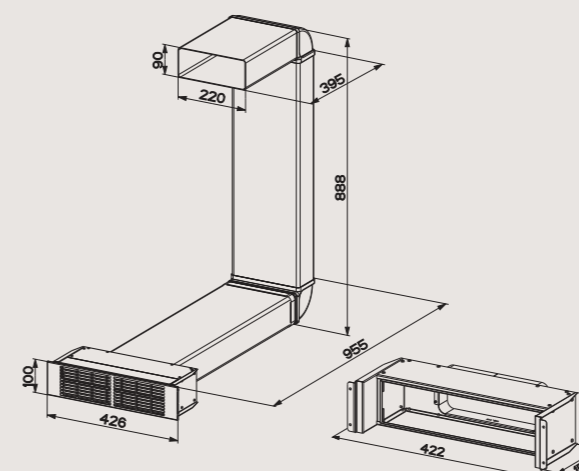
Para instalar las placas aspirantes Galileo, hay que adquirir el kit de instalación correspondiente. Se ofrecen varios kits en función del modelo y de la configuración deseada, de aspiración o de filtrado. A continuación, se ilustra el detalle de cada kit con los componentes que lo acompañan en el embalaje.



KIT GALILEO 80*

Kit Conductos Modo Filtrante H60
còd. 112.0540.730 € 576

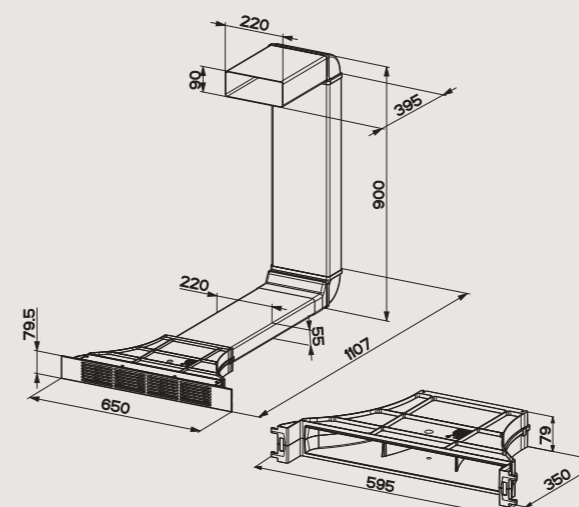
- 1 tubo rectangular de 200x90x300 mm
- 2 curvas rectangulares/verticales 90° de 220x90 mm
- 1 tubo rectangular de 200x90x700 mm
- 1 racor de reducción rectangular de 90-55 mm
- 1 tubo rectangular de 220x55x60 mm
- Kit de filtro H60



KIT GALILEO 80*

Kit Conductos Modo Filtrante H100
còd. 112.0540.781 € 587

- 1 tubo rectangular de 200x90x300 mm
- 2 curvas rectangulares/verticales 90° de 220x90 mm
- 2 tubos rectangulares de 200x90x700 mm
- Kit de filtro H100



KIT GALILEO 80*

Kit Conductos Modo Filtrante Larga Duración H80
còd. 112.0605.735 € 329

- 1 tubo rectangular de 200x90x300 mm
- 2 curvas rectangulares/verticales 90° de 220x90 mm
- 1 tubo rectangular de 200x90x700 mm
- 1 racor de reducción rectangular de 90-55 mm
- 1 tubo rectangular de 220x55x60 mm
- Kit LL H80

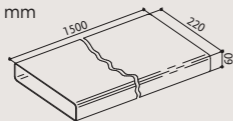
* Las dimensiones máximas de los kits se adaptan a los requisitos específicos de la instalación, que pueden consultarse en el manual de instrucciones en www.faberspa.com

GALILEO

ACCESORIOS ESTÉTICOS DE SALIDA DE AIRE

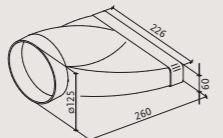
TUBO TR 1500 còd. 112.0157.294 € 34

Tubo rectangular TR 1500 220x55x1500 mm



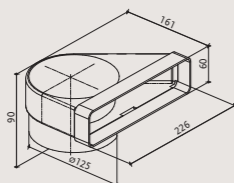
ADAPTADOR RECTO 220X55 còd. 112.0157.296 € 12

Adaptador recto rectangular/circular 220x55



ADAPTADOR CODO 90° CRCV 90 còd. 112.0157.298 € 7

Adaptador codo 90° rectangular 220x55 a circular



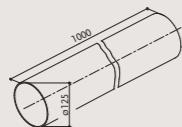
CODO HORIZONTAL CRO 90 còd. 112.0157.300 € 14

Codo horizontal 90° rectangular 220x55



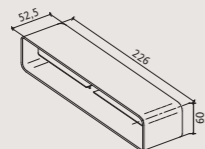
TUBO TC 1000 còd. 112.0157.308 € 20

Tubo rìgido circular 1000 125 mm



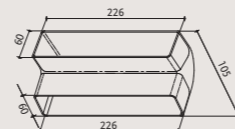
UNION RECTANGULAR RCR 22X55 còd. 112.0157.295 € 5

Unión rectangular 220x55



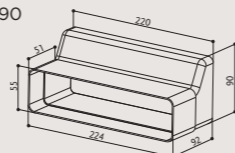
CODO VERTICAL CRV 90 còd. 112.0157.299 € 7

Codo Vertical 90° rectangular 220x55



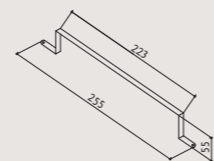
ADAPTADOR H60 còd. 112.0557.017 € 23

Adaptador reductor rectangular 220x90 a 220x55



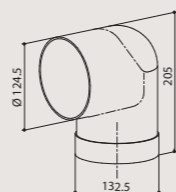
ABRAZADERA RECTANGULAR FRF 220X55 còd. 112.0157.305 € 8

Abrazadera rectangular 220x55



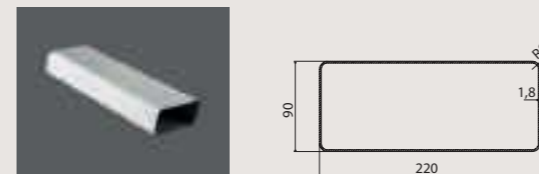
CODO CC 90° còd. 112.0157.307 € 19

Codo circular 90° 125 mm



TUBO RECTANGULAR TR 1200 220X90 còd. 112.0459.427 € 48

Tubo rectangular TR 1200 220x90



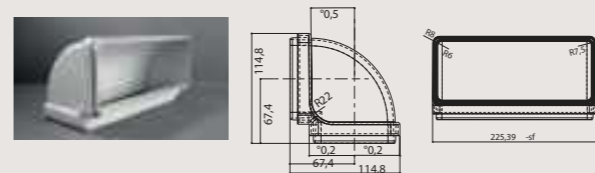
ADAPTADOR RRC 220X90 còd. 112.0459.429 € 19

Adaptador recto rectangular/circular 220x90 mm



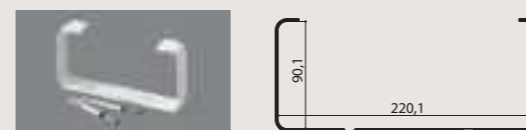
CODO RECTANGULAR VERTICAL CRV 90 220X90 còd. 112.0459.453 € 15

Codo rectangular vertical 90° 220x90 mm



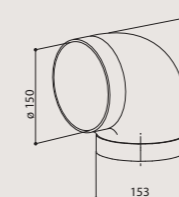
ABRAZADERA TUBO RECTANGULAR FRF 220X90 còd. 112.0459.456 € 12

Abrazadera tubo rectangular 220x90 mm



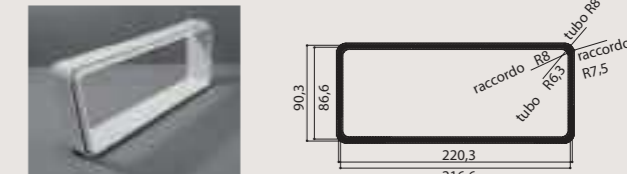
CODO CIRCULAR 90° 150 còd. 112.0253.688 € 27

Codo circular 90° Ø 150 mm



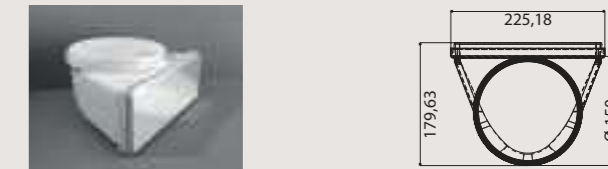
UNIÓN RECTANGULAR RCR 220x90 còd. 112.0459.428 € 11

Unión rectangular 220x90 mm



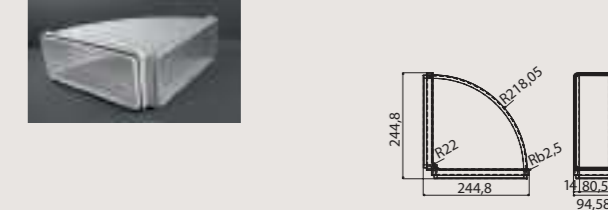
CURVA CRC 90 220x90 còd. 112.0459.451 € 18

Adaptador codo rectangular/circular 90° 220x90 mm



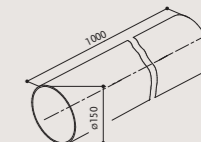
CODO RECTANGULAR HORIZONTAL CRO 90 còd. 112.0459.455 € 22

Codo rectangular horizontal 90° 220x90 mm

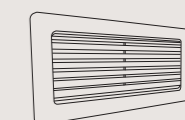


TUBO D150 1000 còd. 112.0253.681 € 22

Tubo rìgido circular 1000 Ø 150 mm



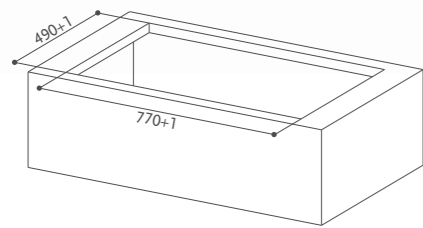
REJILLA SALIDA 220X90 còd. 112.0605.516 € 52



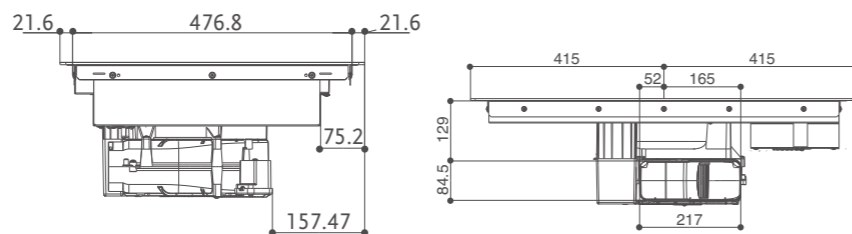
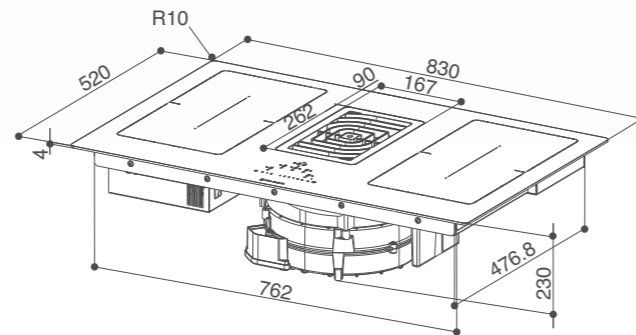
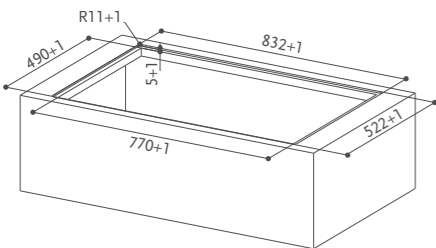


GALILEO SE PUEDE INSTALAR EN UN MUEBLE CON PROFUNDIDAD 60/70 CM

INSTALACIÓN SOBRE ENCIMERA



INSTALACIÓN ENRASADA



SELECCIONAR SIEMPRE, CON LA PLACA ASPIRANTE, 1 DE LOS 3 KITS DE INSTALACIÓN OPCIONALES:

Aspirante còd.112.0540.782



Instalación en modalidad aspirante trasera



Instalación en modalidad aspirante lateral

Filtrante. Filtro cerámico

còd. 112.0540.730 60 - 80 mm altura zócalo
còd. 112.0540.781 100 mm altura zócalo



Instalación en modalidad filtrante frontal H60 o H100

GALILEO

GALILEO BK GLASS NG A830 còd. 340.0594.624 € 3.294



Descubre el vídeo del producto en el canal de Youtube



CARACTERÍSTICAS CAMPANA PRESTACIONES CAMPANA

Acabado	Velocidad					
• Cristal negro / Parrilla hierro fundido	1	2	3	8	INT	BOOST
Mandos	Capacidad de aspiración punto IEC					
Touch slider	245	285	350	505	550	700
Filtro antigrasa	Presión					
Extraíbles lavables en lavavajillas	290	370	525	550	555	560
Ø salida de aire	Potencia absorbida					
220x90 mm	35	45	65	130	140	220
Clase energéticas	Nivel de ruido					
A+++	51	55	57	65	66	72
Velocidad de aspiración						
6.6 m/s						



CARACTERÍSTICAS PLACA INDUCCIÓN FUNCIONES PLACA DE INDUCCIÓN

Acabado	Zona bridge	2
• Cristal negro	Niveles de potencia	9
Dimensiones encastre LxP (mm)	Temporizador mín-máx	1-59 min.
830x520	Nivel de potencia intensivo	Si
Áreas de inducción	Apagado automático	Si
4	Protección sobrecalentamiento	Si
2100-3700 W zona individual 4200-7400 W zona bridge	Protección anomalía eléctrica o voltaje	Si
Dimensiones área de inducción (mm)	Sistema detección de recipientes	Si
230x210 zona individual 460x210 zona bridge	Protección apagado automático	Si
Mandos	Indicador de encendido	Si
Touch slider	Bloqueo infantil	Si
Potencia (W)		
7400		
Voltaje (V)		
220-240		
Frecuencia (HZ)		
50/60		



GALILEO SMART

GALILEO SMART BK GLASS A830 còd. 340.0577.694 € 2.424



CARACTERÍSTICAS CAMPANA	PRESTACIONES CAMPANA
-------------------------	----------------------

Acabado						
• Cristal negro / Parrilla hierro fundido						
Mandos						
Touch control						
Filtro antigrasa						
Extraíbles lavables en lavavajillas						
Ø salida de aire						
220x55 mm						
Clase energética						
A++						
Velocidad de aspiración						
6.6 m/s						

Velocidad	1	2	3	8	INT	BOOST
Capacidad de aspiración punto IEC	245	285	350	505	550	700
Presión	290	370	525	550	555	560
Potencia absorbida	35	45	65	130	140	220
Nivel de ruido	51	55	57	65	66	72



CARACTERÍSTICAS PLACA INDUCCIÓN	FUNCIONES PLACA DE INDUCCIÓN
---------------------------------	------------------------------

Acabado	• Cristal negro	
Dimensiones encastre LxP (mm)	830x520	
Áreas de inducción	4	
	2100-3000 W zona individual 3000-3700 W zona bridge	
Dimensiones área de inducción (mm)	210x190 zona individual 210x390 zona bridge	
Mandos	Touch control	
Potencia (W)	7400	
Voltaje (V)	220-240	
Frecuencia (Hz)	50/60	

Zona bridge	2
Niveles de potencia	9
Temporizador mín-máx	1-59 min.
Nivel de potencia intensivo	Si
Apagado automático	Si
Protección sobrecalentamiento	Si
Protección anomalía eléctrica o voltaje	Si
Sistema detección de recipientes	Si
Protección apagado automático	Si
Indicador de encendido	Si
Bloqueo infantil	Si
Ajuste de potencia	Si

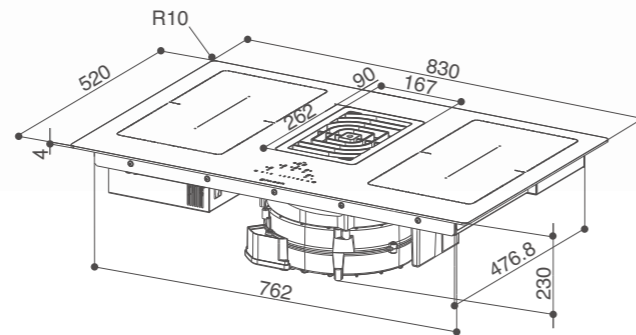
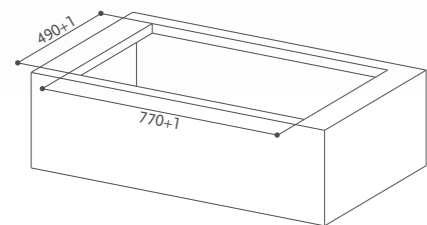
AJUSTE DE LÍMITE DE CONSUMO ELÉCTRICO REGULABLE EN 4 NIVELES DE POTENCIA (KW)
--

- 2,8 • 4,5
- 3,5 • 7,4

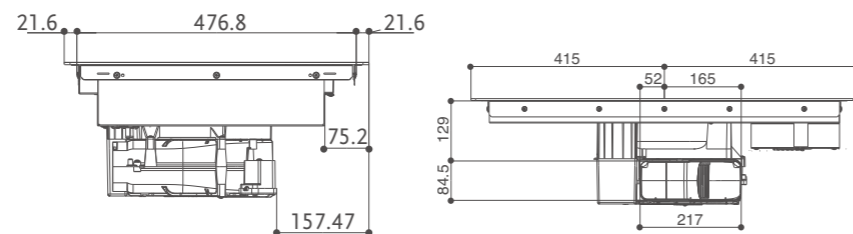
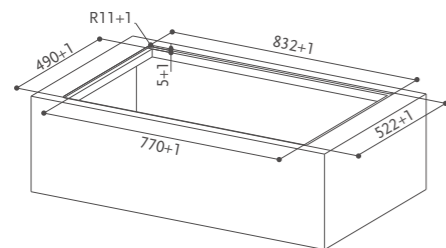


GALILEO SE PUEDE INSTALAR EN UN MUEBLE CON PROFUNDIDAD 60/70 CM

INSTALACIÓN SOBRE ENCIMERA



INSTALACIÓN ENRASADA



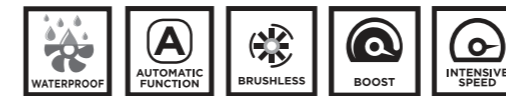
SELECCIONAR SIEMPRE, CON LA PLACA ASPIRANTE GALILEO SMART BK còd. 340.0577.694, 1 DE LOS 3 KITS DE INSTALACIÓN OPCIONALES:

<p>Aspirante còd.112.0540.782</p> <p>Instalación en modalidad aspirante trasera</p>	<p>Aspirante lateral</p> <p>Instalación en modalidad aspirante lateral</p>	<p>Filtrante. Filtro cerámico còd. 112.0540.730 60 - 80 mm altura zócalo còd. 112.0540.781 100 mm altura zócalo</p> <p>Instalación en modalidad filtrante frontal H60 o H100</p>
--	---	---

Para mayor información, consulte el apartado de accesorios

GALILEO 60

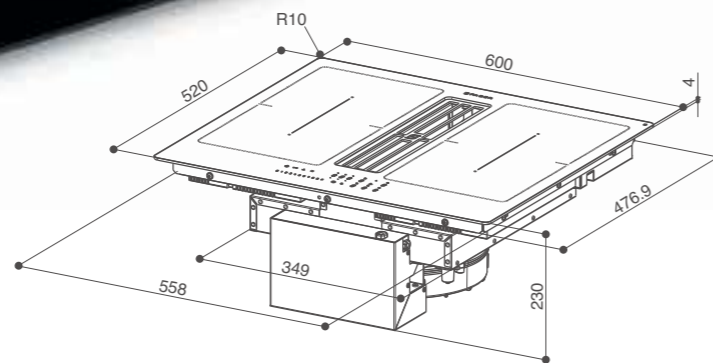
GALILEO SMART BK A600 còd. 340.0627.227 € 1.864



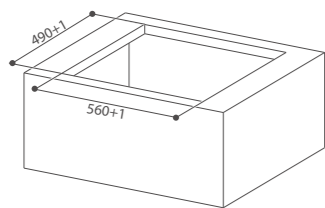
PLACA ASPIRANTE



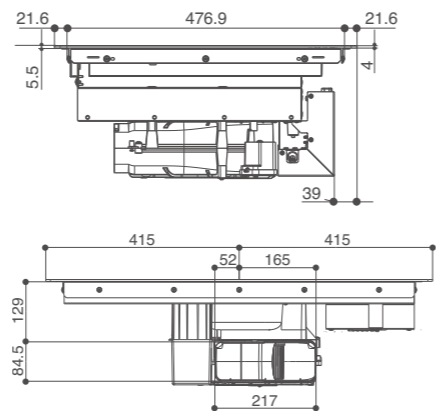
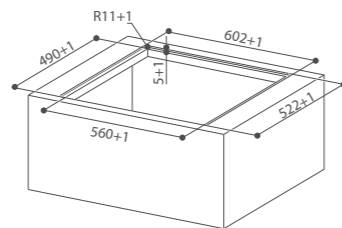
GALILEO SE PUEDE INSTALAR EN UN MUEBLE CON PROFUNDIDAD 60/70 CM



INSTALACIÓN SOBRE ENCIMERA



INSTALACIÓN ENRASADA



SELECCIONAR SIEMPRE, CON LA PLACA ASPIRANTE GALILEO SMART BK A600 còd. 340.0627.227, 1 DE LOS 3 KITS DE INSTALACIÓN OPCIONALES:

Aspirante còd.112.0540.782



Instalación en modalidad aspirante trasera Instalación en modalidad aspirante lateral

Filtrante. Filtro cerámico
còd. 112.0626.657 - altura de zócalo 100 mm
còd. 112.0626.656 - altura de zócalo 60-80 mm



Instalación en modalidad filtrante frontal H60 o H100

GALILEO SMART BK F600 + Kit Conductos Modo Filtrante Larga Duración H80 còd. 112.0605.735



Instalación en modalidad filtrante frontal H80

Para mayor información, consulte el apartado de accesorios

CARACTERÍSTICAS CAMPANA

Acabado

• Cristal negro / Parrilla acero

Mandos

Touch control

Filtro antigrasa

Extraíbles lavables en lavavajillas

Ø salida de aire

220x55 mm

Clase energética

A++

Velocidad de aspiración

8.8 m/s

PRESTACIONES CAMPANA

Velocidad	1	2	3	4	5	6	7	8	9	BOOST
Capacidad de aspiración punto IEC	230	270	310	350	380	451	440	470	500	630
Presión	280	370	500	570	580	590	600	610	620	630
Potencia absorbida	40	50	60	75	85	100	110	115	125	220
Nivel de ruido	49	51	55	57	60	62	63	64	65	71



CARACTERÍSTICAS PLACA INDUCCIÓN

Acabado

• Cristal negro

Dimensiones encastre LxP (mm)

600x520

Áreas de inducción

4

2100-3000 W zona individual
3000-3700 W zona bridge

Dimensiones área de inducción (mm)

210x190 zona individual
210x390 zona bridge

Mandos

Touch control

Potencia (W)

7400

Voltaje (V)

220-240

Frecuencia (Hz)

50/60

FUNCIONES PLACA DE INDUCCIÓN

Zona bridge	2
Niveles de potencia	9
Temporizador mín-máx	1-59 min.
Nivel de potencia intensivo	Si
Apagado automático	Si
Protección sobrecalentamiento	Si
Protección anomalía eléctrica o voltaje	Si
Sistema detección de recipientes	Si
Protección apagado automático	Si
Indicador de encendido	Si
Bloqueo infantil	Si
Ajuste de potencia	Si

AJUSTE DE LÍMITE DE CONSUMO ELÉCTRICO REGULABLE EN 4 NIVELES DE POTENCIA (KW)

· 2,8 · 4,5
· 3,5 · 7,4

Las campanas de diseño de pared están cuidadas en sus formas y son excelentes en sus materiales para ser atractivas estéticamente y duraderas en el tiempo; adoptan motorizaciones potentes para garantizar aire limpio y silencio, tienen disponibles funciones especiales para tener un ambiente limpio, para tener la casa bajo control, para administrar de la mejor manera la creatividad en la cocina.

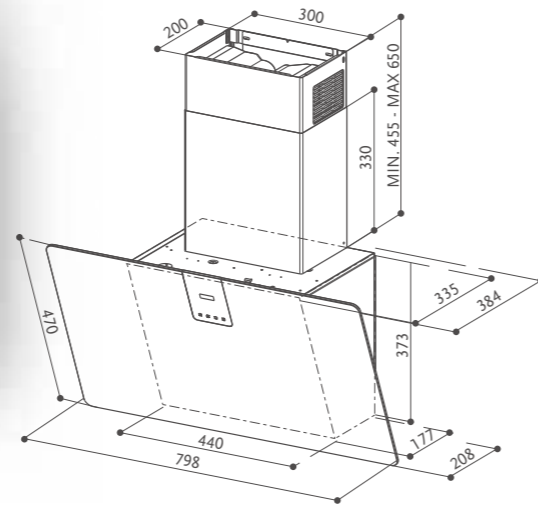
CAMPANAS DE PARED

BELLA SILENCE	130
CHLOÈ	141
CHLOÈ XL	143
COCKTAIL	121
CUBIA PLUS	136
CYLINDRA	135
CYLINDRA GLOSS PLUS	134
DAISY PLUS	120
GLAM FIT ZERO DRIP	113
GLAM FIT ZERO DRIP PLUS	105
GLAM-LIGHT	119
GLAM LIGHT ZERO DRIP	111
GLAM LIGHT ZERO DRIP PLUS	107
LITHOS	137
ONYX-T	125
SOFT EDGE	100
SOFT SLIM	101
STILO COMFORT	133
STILO GLASS SMART	131
T-DARK	128
T-LIGHT	129
TALÌKA	117
THEA	147



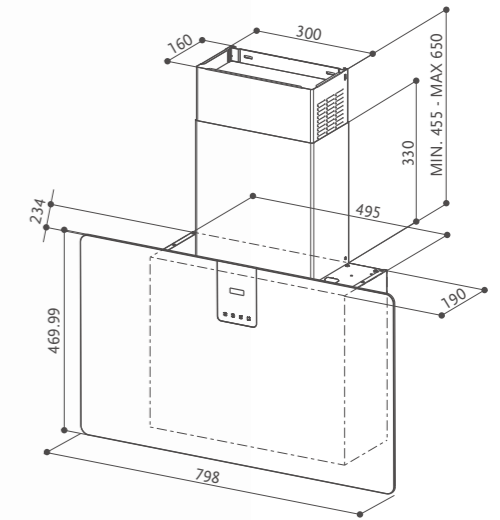
CAMPANAS DE PARED

Nero Ingo
Chimenea Negra



Distancia aconsejada desde
la zona de cocción 50 cm.

Bianco Kos
Chimenea Blanca



Distancia aconsejada desde
la zona de cocción 50 cm.

CAMPANAS
DE PARED

SOFT EDGE

SOFT EDGE GRIGIO LONDRA A80 còd. 330.0597.527 € 1.181
SOFT EDGE BIANCO KOS A80 còd. 330.0597.528 € 1.181
SOFT EDGE NERO INGO A80 còd. 330.0597.526 € 1.181



CARACTERÍSTICAS	DATOS TÉCNICOS	ACCESORIOS
Acabado • FENIX NTM Grigio Londra MATE • FENIX NTM Bianco Kos MATE • FENIX NTM Nero Ingo MATE	Velocidad 1 2 3 INT	Còd. 112.0157.240 F8 Filtro de carbón activado
Mandos Touch control	Capacidad de aspiración punto IEC 300 430 620 770	Còd. 112.0252.439 Kit filtrante blanco
Iluminación LED	Presión 460 550 590 600	Còd. 112.0252.442 Kit filtrante negro
Filtro antigrasa Extraíbles lavables en lavavajillas	Potencia absorbida 150 200 240 250	Còd. 112.0158.127 FHP8 Filtro de carbón activado High Performance
Ø salida de aire 150 / 120 mm	Nivel de ruido 48 56 63 68	Còd. 112.0185.278 FLL8 Filtro de carbon activado Larga Duración
Medida 800 mm		
Clase energética A+		

Bianco Kos
Chimenea Blanca



Grigio Londra
Chimenea Negra



SOFT SLIM

SOFT SLIM GRIGIO LONDRA A80 còd. 330.0597.524 € 1.230
SOFT SLIM BIANCO KOS A80 còd. 330.0597.525 € 1.230
SOFT SLIM NERO INGO A80 còd. 330.0597.506 € 1.230



CARACTERÍSTICAS	DATOS TÉCNICOS	ACCESORIOS
Acabado • FENIX NTM Grigio Londra MATE • FENIX NTM Bianco Kos MATE • FENIX NTM Nero Ingo MATE	Velocidad 1 2 3 INT	Còd. 112.0540.783 F22 Filtro de carbón activado
Mandos Touch control	Capacidad de aspiración punto IEC 190 250 400 570	
Iluminación 2 LED	Presión 300 450 540 650	
Filtro antigrasa Extraíbles lavables en lavavajillas	Potencia absorbida 100 115 120 125	
Ø salida de aire 150 / 120 mm	Nivel de ruido 52 58 67 73	
Medida 800 mm		
Clase energética A		

Nero Ingo
Chimenea Negra



Grigio Londra
Chimenea Negra





Cristal negro mate
Chimenea negra



Cristal arena mate
Chimenea blanca

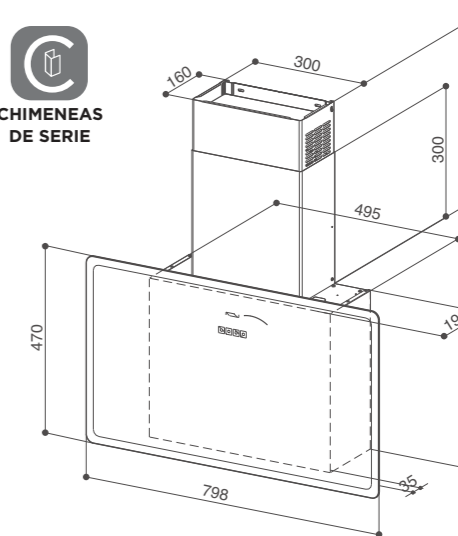


Cristal azul claro mate
Chimenea blanca



ELEGANCIA Y DISEÑO

Basta con pulsar el exclusivo botón "Zero Drip" para activar las termoresistencias situadas en el vidrio, dentro de la campana, para prevenir activamente la formación de gotas de condensación, incluso en situaciones de cocción prolongada. La especial superficie en mate y detalles en brillo confieren a la campana elegancia y diseño con un estilo contemporáneo.

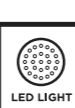


CAMPANAS
DE PARED

GLAM FIT ZERO DRIP PLUS

GLAM FIT ZERO DRIP PLUS SAND M A80 còd. 330.0615.736 € 1.230
GLAM FIT ZERO DRIP PLUS DB M A80 còd. 330.0615.737 € 1.230

GLAM FIT ZERO DRIP PLUS BK M KL A80 còd. 330.0615.738* € 1.230 *



CARACTERÍSTICAS	DATOS TÉCNICOS	ACCESORIOS
Acabado • Cristal arena mate RAL 0508010 • Cristal azul claro mate RAL 2406015 • Cristal negro mate RAL 9005	Velocidad 1 2 3 INT Capacidad de aspiración punto IEC 180 270 390 530 Presión 320 460 540 630 Potencia absorbida 100 110 115 125 Nivel de ruido 54 57 67 74	Còd. 112.0540.783 F22 Filtro de carbón activado
Mandos Touch control		
Iluminación 2 LED		
Filtro antigrasa Extraíbles lavables en lavavajillas		
Ø salida de aire 150 / 120 mm		
Medida 800 mm		
Clase energética A		

Cristal negro mate
Chimenea Negra



Cristal arena mate
Chimenea Blanca

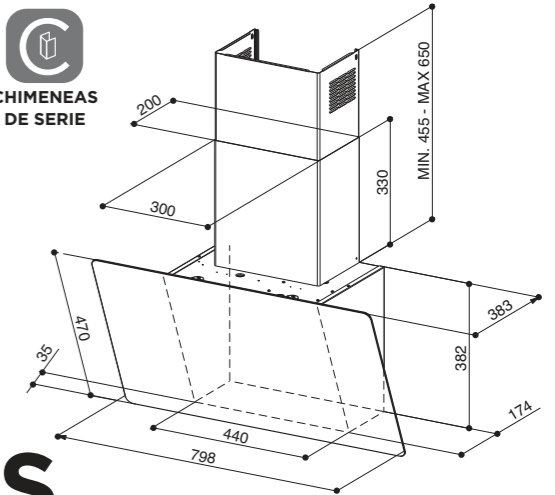


Cristal azul claro mate
Chimenea Blanca



ELEGANCIA Y DISEÑO

Basta con pulsar el exclusivo botón "Zero Drip" para activar las termoresistencias situadas en el vidrio, dentro de la campana, para prevenir activamente la formación de gotas de condensación, incluso en situaciones de cocción prolongada. La especial superficie en mate y detalles en brillo confieren a la campana elegancia y diseño con un estilo contemporáneo.



GLAM LIGHT ZERO DRIP PLUS

GLAM LIGHT ZERO DRIP PLUS S M A80 còd. 330.0615.681

€ 1.181

GLAM LIGHT ZERO DRIP PLUS DB M A80 còd. 330.0615.734

€ 1.181

GLAM LIGHT ZERO DRIP PLUS BK M KL A80 còd. 330.0615.735*

€ 1.181



CARACTERÍSTICAS	DATOS TÉCNICOS	ACCESORIOS
Acabado • Cristal arena mate RAL 0508010 • Cristal azul claro mate RAL 2406015 • Cristal negro mate RAL 9005	Velocidad 1 2 3 INT Capacidad de aspiración punto IEC 290 420 600 740 Presión 450 540 560 580 Potencia absorbida 150 200 240 250 Nivel de ruido 48 56 63 68	Còd. 112.0185.278 FLL8 Filtro de carbon activado Larga Duración Còd. 112.0252.439 Kit filtrante blanco Còd. 112.0252.442 Kit filtrante negro
Mandos Touch control		
Iluminación LED		
Filtro antigrasa Extraíbles lavables en lavavajillas		
Ø salida de aire 150 / 120 mm		
Medida 800 mm		
Clase energética A		



Cristal arena
Chimenea blanca



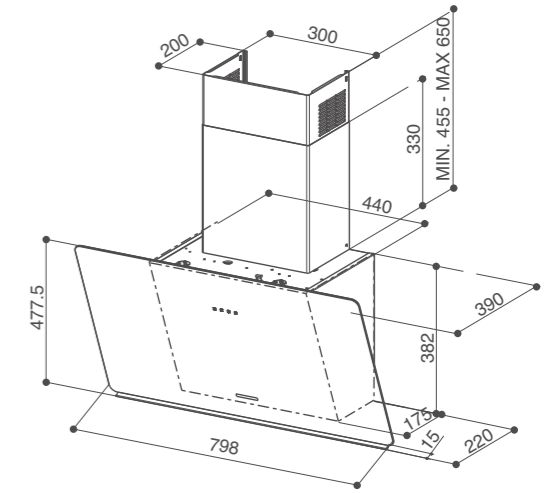
Cristal azul claro
Chimenea blanca



Cristal negro
Chimenea negra



Zero Drip garantiza la eficaz acción anticondensación con una solución inteligente compuesta por un perfil de aluminio donde se recoge la condensación que aparece en la superficie de la campana durante la cocción.



GLAM LIGHT ZERO DRIP

GLAM LIGHT ZERO DRIP SAND A80 còd. 330.0615.674 € 808
 GLAM LIGHT ZERO DRIP DB A80 còd. 330.0615.675 € 808
 GLAM LIGHT ZERO DRIP BK A80 còd. 330.0615.676 € 808



CARACTERÍSTICAS	DATOS TÉCNICOS	ACCESORIOS
Acabado • Cristal arena mate RAL 0508010 • Cristal azul claro mate RAL 2406015 • Cristal negro mate RAL 9005	Velocidad 1 2 3 INT Capacidad de aspiración punto IEC 320 490 640 750 Presión 390 490 640 750 Potencia absorbida 130 165 210 250 Nivel de ruido 49 58 64 67	Còd. 112.0252.439 Kit filtrante blanco Còd. 112.0252.442 Kit filtrante negro Còd. 112.0185.278 FLL8 Filtro de carbon activado Larga Duración
Mandos Touch control		
Iluminación LED		
Filtro antigrasa Extraíbles lavables en lavavajillas		
Ø salida de aire 150 / 120 mm		
Medida 800 mm		
Clase energética B		

Cristal arena
Chimenea blanca



Cristal negro
Chimenea negra



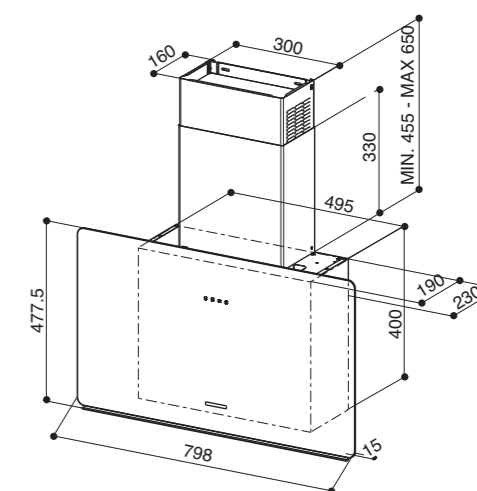
Cristal azul claro
Chimenea blanca



Zero Drip garantiza la eficaz acción anticondensación con una solución inteligente compuesta por un perfil de aluminio donde se recoge la condensación que aparece en la superficie de la campana durante la cocción.



CHIMENEAS
DE SERIE



CAMPANAS
DE PARED

GLAM FIT ZERO DRIP

GLAM FIT ZERO DRIP SAND 80 còd. 330.0615.654 € 858
 GLAM FIT ZERO DRIP DB 80 còd. 330.0615.655 € 858
 GLAM FIT ZERO DRIP BK 80 còd. 330.0615.657 € 858



CARACTERÍSTICAS	DATOS TÉCNICOS	ACCESORIOS
Acabado • Cristal arena mate RAL 0508010 • Cristal azul claro mate RAL 2406015 • Cristal negro mate RAL 9005	Velocidad 1 2 3 INT Capacidad de aspiración punto IEC 190 250 400 570 Presión 300 450 540 650 Potencia absorbida 100 115 120 125 Nivel de ruido 52 58 67 73	Còd. 112.0540.783 F22 Filtro de carbón activado
Mandos Touch control		
Iluminación 2 LED		
Filtro antigrasa Extraíbles lavables en lavavajillas		
Ø salida de aire 150 / 120 mm		
Medida 800 mm		
Clase energética A		



CAMPANAS DE PARED

Gris oscuro mate - DG MATT
Chimenea color: RAL design 000 85 00

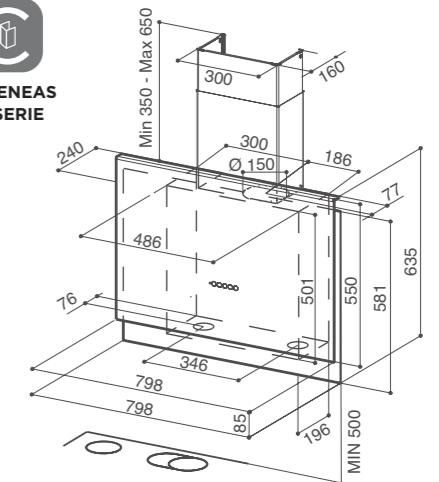


MEJORAR LA PERFECCIÓN ES POSIBLE.

La primera campana vertical impulsada por Nautilus está lista para reinventar su rol de "ventana sobre la encimera de cocción", gracias a la innovación de su corazón tecnológico. El nuevo motor Nautilus mejora aún más el rendimiento y hace que su presencia en cualquier espacio sea aún más agradable gracias a la reducción del ruido. Comodidad incomparable para una campana ligera y ultradelgada, disponible en nuevos acabados.



Acabado chimenea
RAL Design 000 85 00



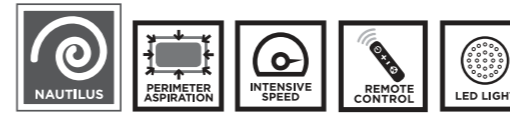
Distancia aconsejada desde la zona de cocción 50 cm.

CAMPANAS DE PARED

TALÌKA

TALÌKA OC A80 còd. 330.0540.784 € 1.802
TALÌKA CT A80 còd. 330.0540.785 € 1.802

TALÌKA DG MATT A80 còd. 330.0543.972 € 1.603
TALÌKA DGC A80 còd. 330.0540.786 € 1.802



(opcional)



Cobre envejecido - OC
Chimenea color:
RAL design 000 85 00



Titanio efecto cruzado - CT
Chimenea color:
RAL design 000 85 00



Cemento gris oscuro - DGC
Chimenea color:
RAL design 000 85 00



CARACTERÍSTICAS	DATOS TÉCNICOS	ACCESORIOS
Acabado • Cobre envejecido • Titanio efecto cruzado • Cemento gris oscuro • Gris oscuro mate	Velocidad 1 2 3 INT	Còd. 112.0540.783
Mandos Squarcle touch	Capacidad de aspiración punto IEC 200 300 410 560	F22 Filtro de carbón activado
Iluminación LED	Presión 360 470 560 650	Còd. 112.0615.733
Filtro antigrasa Extraíbles lavables en lavavajillas	Potencia absorbida 100 110 120 135	Mando a distancia
Ø salida de aire 150 / 120 mm	Nivel de ruido 51 59 66 72	
Medida 800 mm		
Clase energética A		

Blanco/Gris cálido - WH/WG
chimenea blanca



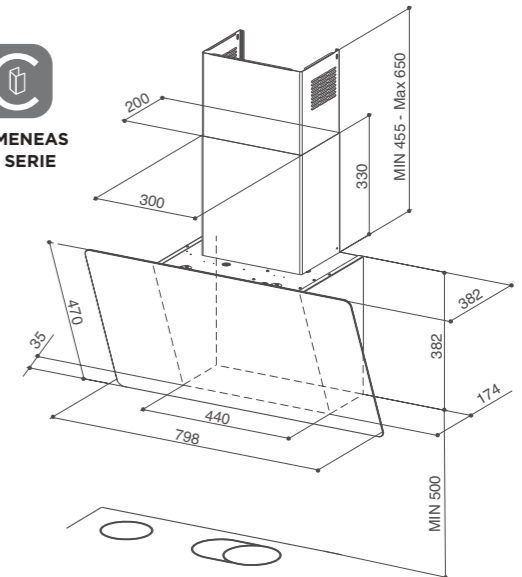
Cristal Gris oscuro / Gris claro - DG/LG
chimenea negra



Cristal Blanco / Transparente
chimenea blanca



Cristal gris cálido / Gris cálido - WG1C/WG3C
chimenea blanca



Distancia aconsejada desde
la zona de cocción 50 cm.

CAMPANAS
DE PARED

GLAM-LIGHT

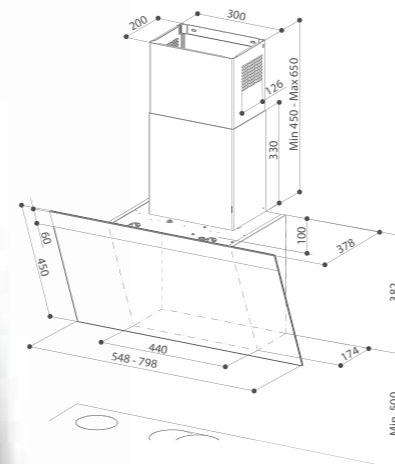
GLAM-LIGHT EV8+ WH/WG A80 còd. 110.0456.116 € 858
GLAM-LIGHT EV8+ DG/LG A80 còd. 110.0456.119 € 858

GLAM-LIGHT EV8+ WG1C/WG3C A80 còd. 110.0456.142 € 858
GLAM-LIGHT EV8+ WH/T A80 còd. 110.0456.143 € 858



CARACTERÍSTICAS	DATOS TÉCNICOS	ACCESORIOS
Acabado • Cristal blanco / gris cálido 3C • Cristal gris oscuro / gris claro • Cristal Blanco / Transparente • Cristal gris cálido / gris cálido	Velocidad 1 2 3 INT Capacidad de aspiración punto IEC 300 430 620 770 Presión 460 550 590 600 Potencia absorbida 150 200 240 250 Nivel de ruido 48 56 63 68	Còd. 112.0252.439 Kit filtrante blanco Còd. 112.0252.442 Kit filtrante negro Còd. 112.0185.278 FLL8 Filtro de carbon activado Larga Duración
Mandos Touch control		
Iluminación LED		
Filtro antigrasa Extraíbles lavables en lavavajillas		
Ø salida de aire 150 / 120 mm		
Medida 800 mm		
Clase energética A+		

Cristal negro
Chimenea inox



Distancia aconsejada desde zona
la zona de cocción 50 cm.

DAISY PLUS

DAISY + BK A55 còd. 330.0612.373 € 708
DAISY + BK A80 còd. 330.0612.374 € 771

DAISY + WH A55 còd. 330.0612.375 € 708
DAISY + WH A80 còd. 330.0612.371 € 771



(opcional)

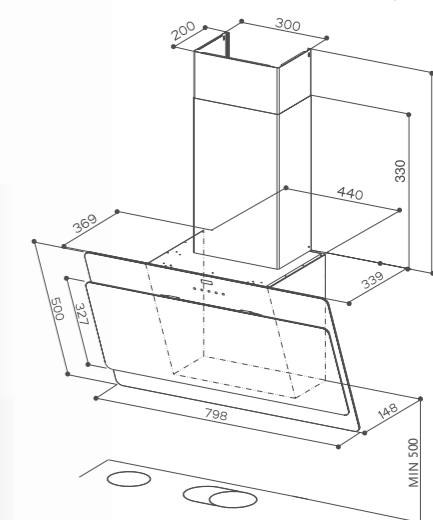


CARACTERÍSTICAS	DATOS TÉCNICOS	ACCESORIOS
Acabado • Cristal negro • Cristal blanco	Velocidad 1 2 3 INT	Còd. 112.0327.007 Kit aspiración a distancia ENERGY
Mandos Touch control	Capacidad de aspiración punto IEC 300 430 620 770	Còd. 112.0185.278 FLL8 Filtro de carbon activado Larga Duración
Iluminación 2 LED	Presión 460 550 590 600	
Filtro antigrasa Extraíbles lavables en lavavajillas	Potencia absorbida 150 200 240 250	
Ø salida de aire 150 / 120 mm	Nivel de ruido 48 56 63 68	
Medida 550 / 800 mm		
Clase energética A		

Cristal blanco
Chimenea inox



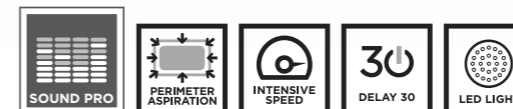
Cristal almendra
Chimenea inox



Distancia aconsejada desde dal
la zona de cocción 50 cm.

COCKTAIL

COCKTAIL BK EV8 A80 còd. 110.0252.427 € 783
COCKTAIL WH EV8 A80 còd. 110.0252.428 € 783
COCKTAIL ALMOND EV8 A80 còd. 110.0364.606 € 783



CARACTERÍSTICAS	DATOS TÉCNICOS	ACCESORIOS
Acabado • Cristal blanco • Cristal negro • Cristal almendra	Velocidad 1 2 3 INT	Còd. 112.0250.289 Kit A500+A500 inox
Mandos Touch control	Capacidad de aspiración punto IEC 320 490 640 750	Còd. 112.0254.846 Kit A500+A500 blanco
Iluminación 2 LED	Presión 390 470 530 540	Còd. 112.0250.290 Kit A500+A500 negro
Filtro antigrasa Extraíbles lavables en lavavajillas	Potencia absorbida 130 165 210 250	Còd. 112.0252.439 Kit filtrante blanco
Ø salida de aire 150 / 120 mm	Nivel de ruido 49 58 64 67	Còd. 112.0252.442 Kit filtrante negro
Medida 800 mm		Còd. 112.0185.278 FLL8 Filtro de carbon activado Larga Duración
Clase energética B		

Cristal blanco
Chimenea blanca



Cristal negro
Chimenea negra



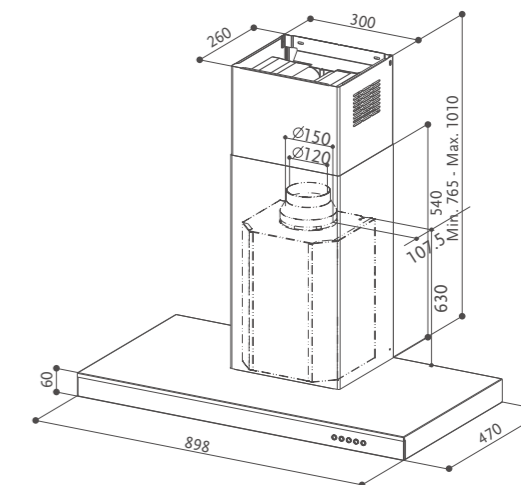


CAMPANAS DE PARED



SILENCIOSA Y HERMOSA COMO EL AIRE LIMPIO.

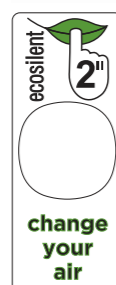
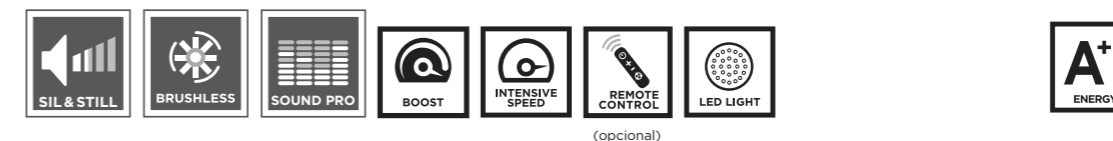
Es la campana en forma de "T" más silenciosa, lista para sorprender por sus prestaciones y su discreción. Onyx-T engloba, en un diseño detallista, la extraordinaria tecnología SIL & STILL que garantiza el funcionamiento de la campana en modo ultra silencioso, incluso por debajo de 40 dB (A). Máxima comodidad, mínimo consumo de energía, libertad total para disfrutar de la cocina, gracias al intercambio de aire continuo indicado por una luz verde de la función Eco. Función que finaliza automáticamente después de 24 horas: ¿qué decir? La tecnología Faber literalmente deja sin palabras.



CAMPANAS
DE PARED

ONYX-T

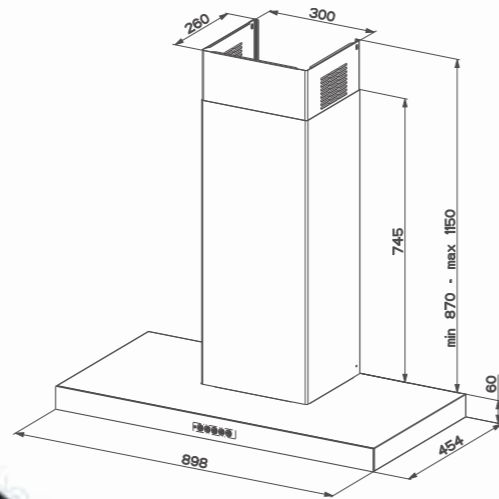
ONYX-T X/V A90 còd. 325.0541.070 € 1.342



A++
52 DB(A) MAX CAPACIDAD
FUNCIÓN ECO: renovación del aire con el mínimo consumo y el máximo silencio.

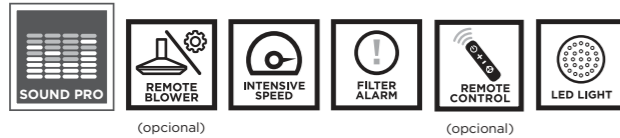
CARACTERÍSTICAS	DATOS TÉCNICOS	ACCESORIOS
Acabado Acero inox / Cristal negro	Velocidad 1 2 3 INT BOOST	Còd. 112.0615.733 Mando a distancia
Mandos Squarcle touch	Capacidad de aspiración punto IEC 260 310 370 590 740	Còd. 112.0185.276 FLL9 Filtro de carbon activado Larga Duración
Iluminación LED	Presión 480 490 510 540 550	Còd. 112.0626.902 Kit filtrante T-Shape pared
Filtro antigrasa Extraíbles de Acero inox lavables en lavavajillas	Potencia absorbida 60 70 80 90 170	
Ø salida de aire 150 / 120 mm	Nivel de ruido 44 48 51 62 67	
Medida 900 mm		
Clase energética A++		



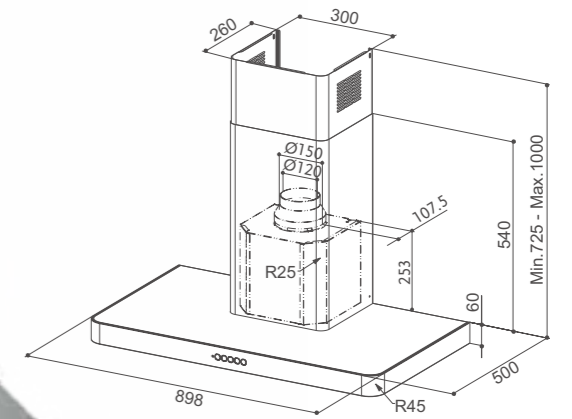


T-DARK

T-DARK A90 NG còd. 325.0652.937 € 1.032

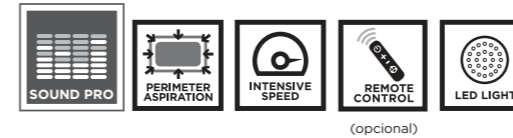


CARACTERÍSTICAS	DATOS TÉCNICOS	ACCESORIOS
Acabado • Acero inox negro	Velocidad 1 2 3 INT	Còd. 112.0615.733 Mando a distancia
Mandos Touch control	Capacidad de aspiración punto IEC 270 350 450 780	Còd. 112.0327.007 Kit aspiración a distancia ENERGY
Lighting LED	Presión 460 510 560 590	Còd. 112.0185.276 FLL9 Filtro de carbon activado Larga Duración
Filtro antigrasa Extraíbles lavables en lavavajillas	Potencia absorbida 165 200 240 270	Còd. 112.0626.902 Kit filtrante T-Shape pared
Ø salida de aire 150 / 120 mm	Nivel de ruido 48 54 60 71	
Medida 800 mm		
Clase energética A++		



T-LIGHT

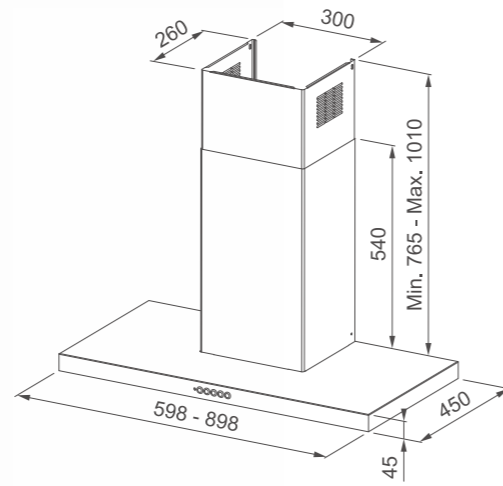
T-LIGHT EV8+ X A90 còd. 110.0456.267 € 1.355
T-LIGHT EV8+ WH MATT A90 còd. 110.0456.269 € 1.442



CARACTERÍSTICAS	DATOS TÉCNICOS	ACCESORIOS
Acabado • Acero inox • Blanco mate	Velocidad 1 2 3 INT	Còd. 112.0615.733 Mando a distancia
Mandos Squarcle touch	Capacidad de aspiración punto IEC 270 410 580 700	Còd. 112.0185.276 FLL9 Filtro de carbon activado Larga Duración
Iluminación LED perimetral	Presión 450 510 550 560	Còd. 112.0626.902 Kit filtrante T-Shape pared
Filtro antigrasa Extraíbles lavables en lavavajillas	Potencia absorbida 150 200 240 250	
Ø salida de aire 150 / 120 mm	Nivel de ruido 50 57 65 68	
Medida 900 mm		
Clase energética A		

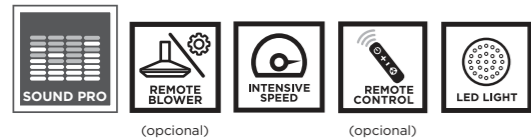
Blanco mate



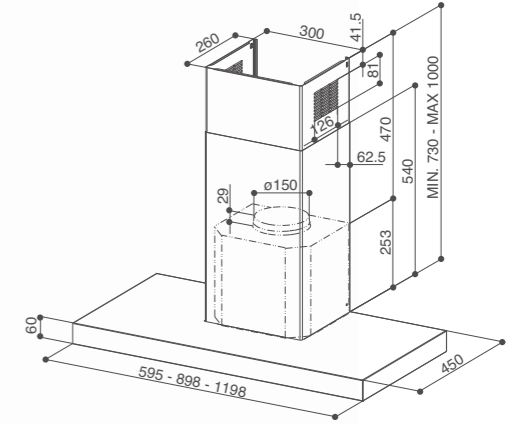


BELLA SILENCE

BELLA SILENCE X A60 còd. 325.0658.632 € 1.017
 BELLA SILENCE X A90 còd. 325.0658.631 € 1.075

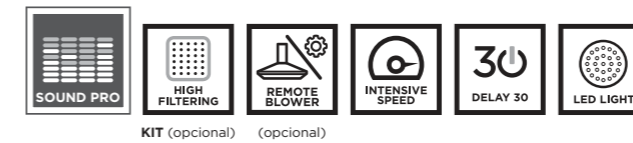


CARACTERÍSTICAS	DATOS TÉCNICOS	ACCESORIOS
Acabado • Acero inox	Velocidad 1 2 3 INT	Còd. 112.0615.733 Mando a distancia
Mandos Squarcle touch	Capacidad de aspiración punto IEC 285 365 470 750	Còd. 112.0157.252 Kit chimenea superior X
Iluminación 2 LED	Presión 450 490 510 560	Còd. 112.0327.007 Kit aspiración a distancia ENERGY
Filtro antigrasa Extraíbles lavables en lavavajillas	Potencia absorbida 180 220 260 310	Còd. 112.0185.276 FLL9 Filtro de carbon activado Larga Duración
Ø salida de aire 150 / 120 mm	Nivel de ruido 48 53 57 68	Còd. 112.0626.902 Kit filtrante T-shape a pared
Medida 600 / 900 mm		
Clase energética A+		

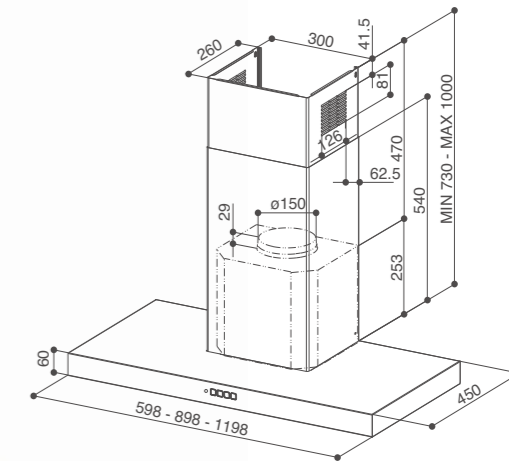


STILO GLASS SMART

STILO GLASS SMART X/V A60 còd. 325.0617.017 € 559
 STILO GLASS SMART X/V A90 còd. 325.0617.016 € 615



CARACTERÍSTICAS	DATOS TÉCNICOS	ACCESORIOS
Acabado • Acero inox / Cristal negro	Velocidad 1 2 3 INT	Còd. 112.0327.631 Kit filtro HFH
Mandos Touch control	Capacidad de aspiración punto IEC 290 460 610 710	Còd. 112.0185.276 FLL9 Filtro de carbon activado Larga Duración
Iluminación 2 LED	Presión 390 470 530 540	Còd. 112.0626.902 Kit filtrante T-shape a pared
Filtro antigrasa Extraíbles lavables en lavavajillas	Potencia absorbida 130 165 210 250	
Ø salida de aire 150 / 120 mm	Nivel de ruido 50 59 66 69	
Medida 600 / 900 mm		
Clase energética B		



CAMPANAS DE PARED

STILO COMFORT

- STILO COMFORT X A60 còd. 325.0615.637 € 528
- STILO COMFORT X A90 còd. 325.0615.636 € 559
- STILO COMFORT X A120 còd. 325.0615.638 € 609
- STILO COMFORT BK MATT A60 còd. 325.0618.791 € 708
- STILO COMFORT BK MATT A90 còd. 325.0618.783 € 733
- STILO COMFORT BK MATT A120 còd. 325.0618.787 € 858
- STILO COMFORT WH MATT A60 còd. 325.0618.789 € 708
- STILO COMFORT WH MATT A90 còd. 325.0618.740 € 733
- STILO COMFORT WH MATT A120 còd. 325.0618.790 € 858



SOUND PRO

HIGH FILTERING

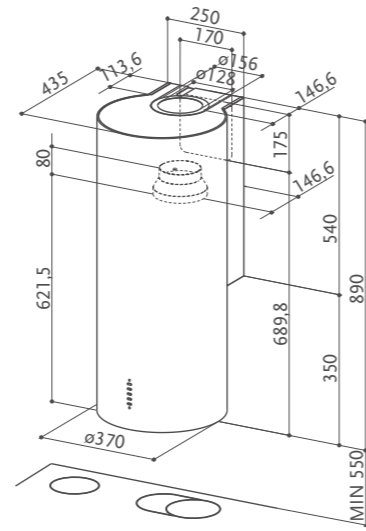
REMOTE BLOWER

INTENSIVE SPEED

LED LIGHT

KIT (opcional) (opcional)

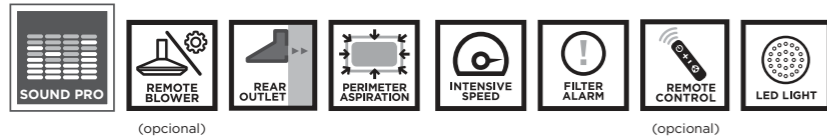
CARACTERÍSTICAS	DATOS TÉCNICOS	ACCESORIOS
Acabado • Acero inox • Negro mate • Blanco mate	Velocidad 1 2 3 INT	Còd. 112.0157.252 Kit chimenea superior X
Mandos Electrónicos	Capacidad de aspiración punto IEC 290 460 610 710	Còd. 112.0327.007 Kit aspiración a distancia ENERGY
Iluminación 2 LED	Presión 390 470 530 540	Còd. 112.0327.631 Kit filtro HFH
Filtro antigrasa Extraíbles lavables en lavavajillas	Potencia absorbida 130 165 210 250	Còd. 112.0185.276 FLL9 Filtro de carbon activado Larga Duración
Ø salida de aire 150 / 120 mm	Nivel de ruido 50 59 66 69	Còd. 112.0626.902 Kit filtrante T-shape a pared
Medida 600 / 900 / 1200 mm		
Clase energética B		



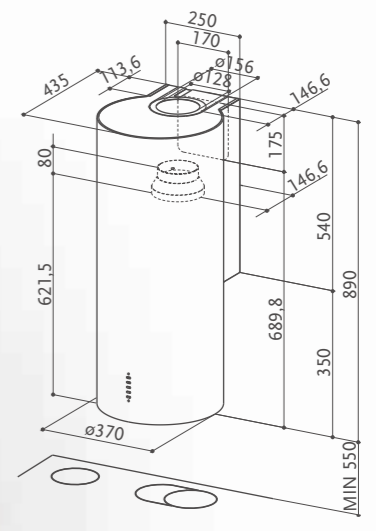
Distancia aconsejada desde la zona de cocción 55 cm.

CYLINDRA GLOSS PLUS

CYLINDRA GLOSS PLUS EV8+ WH A37 còd. 335.0492.565 € 870



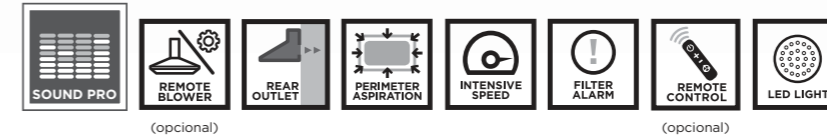
CARACTERÍSTICAS	DATOS TÉCNICOS	ACCESORIOS
Acabado • Blanco brillo	Velocidad 1 2 3 INT	Còd. 112.0615.733 Mando a distancia
Mandos Led Electrónicos	Capacidad de aspiración punto IEC 280 400 570 700	Còd. 112.0327.007 Kit aspiración a distancia ENERGY
Iluminación Micro LED	Presión 450 540 580 590	Còd. 112.0185.276 FLL9 Filtro de carbon activado Larga Duración
Filtro antigrasa Extraíbles lavables en lavavajillas	Potencia absorbida 150 200 240 250	
Ø salida de aire 150 / 120 mm	Nivel de ruido 48 56 64 68	
Medida 370 mm		
Clase energética A		



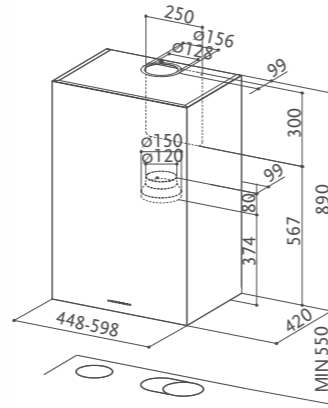
Distancia aconsejada desde la zona de cocción 55 cm.

CYLINDRA

CYLINDRA EV8 X A37 còd. 110.0332.307 € 696



CARACTERÍSTICAS	DATOS TÉCNICOS	ACCESORIOS
Acabado • Acero inox	Velocidad 1 2 3 INT	Còd. 112.0615.733 Mando a distancia
Mandos Led Electrónicos	Capacidad de aspiración punto IEC 290 440 570 660	Còd. 112.0327.007 Kit aspiración a distancia ENERGY
Iluminación 2 LED	Presión 390 460 500 530	Còd. 112.0185.276 FLL9 Filtro de carbon activado Larga Duración
Filtro antigrasa Extraíbles lavables en lavavajillas	Potencia absorbida 130 165 210 250	
Ø salida de aire 150 / 120 mm	Nivel de ruido 49 58 65 68	
Medida 370 mm		
Clase energética B		



Distancia aconsejada desde la zona de cocción 55 cm.

CUBIA PLUS

CUBIA PLUS EV8 X A45 còd. 335.0502.080 € 820
 CUBIA PLUS EV8 X A60 còd. 335.0502.091 € 882



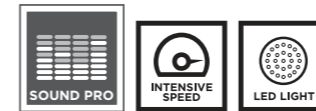
CARACTERÍSTICAS	DATOS TÉCNICOS	ACCESORIOS
Acabado • Acero inox	Velocidad 1 2 3 INT	Còd. 112.0615.733 Mando a distancia
Mandos EVO Electrónicos + Display	Capacidad de aspiración punto IEC 300 460 600 680	Còd. 112.0327.007 Kit aspiración a distancia ENERGY
Iluminación 2 LED	Presión 310 420 480 500	Còd. 112.0185.278 FLL8 Filtro de carbon activado Larga Duración
Filtro antigrasa Extraíbles lavables en lavavajillas	Potencia absorbida 130 165 210 250	
Ø salida de aire 150 / 120 mm	Nivel de ruido 50 58 64 68	
Medida 450 / 600		
Clase energética B		



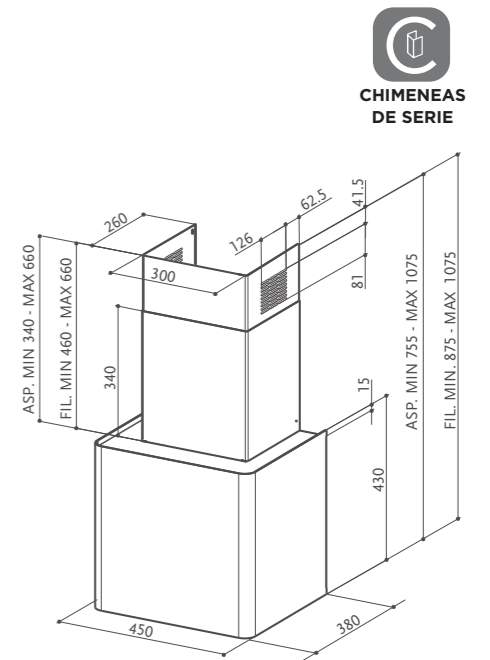
Blanco mate

LITHOS

LITHOS EG6 LED BK A45 còd. 335.0533.563 € 646
 LITHOS EG6 LED WH MATT A45 còd. 335.0533.564 € 646
 LITHOS EG6 LED WH A45 còd. 335.0533.565 € 646



CARACTERÍSTICAS	DATOS TÉCNICOS	ACCESORIOS
Acabado • Negro mate • Blanco mate • Blanco brillo	Velocidad 1 2 3 INT	Còd. 112.0185.278 FLL8 Filtro de carbon activado Larga Duración
Mandos Electrónicos	Capacidad de aspiración punto IEC 250 380 510 580	
Iluminación 2 LED	Presión 230 370 460 500	
Filtro antigrasa Extraíbles lavables en lavavajillas	Potencia absorbida 80 105 140 160	
Ø salida de aire 150 / 120 mm	Nivel de ruido 44 52 59 61	
Medida 450 mm		
Clase energética C		



CAMPANAS DE PARED

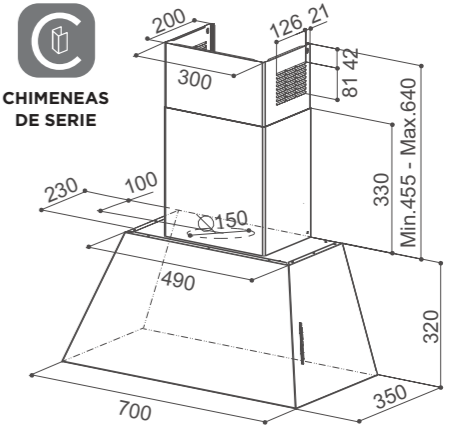
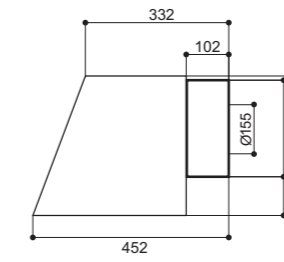




Bronce envejecido - OB



Kit salida de aire trasera (opcional)



Para más información, consulte la sección de accesorios en pág. 263

Cobre envejecido - OC



Hierro fundido - CI



Gris oscuro mate - DG MATE



Peltre - OM



Gris country mate - CG MATE



CHLOÈ

CHLOÈ EV8+ OM A70 còd. 110.0456.129 € 1.516
 CHLOÈ EV8+ OC A70 còd. 110.0456.174 € 1.516
 CHLOÈ EV8+ CI A70 còd. 110.0456.175 € 1.666

CHLOÈ EV8+ OB A70 còd. 110.0456.177 € 1.516
 CHLOÈ EV8+ DG MATT A70 còd. 110.0458.989 € 1.666
 CHLOÈ EV8+ CG MATT A70 còd. 110.0459.033 € 1.666



CARACTERÍSTICAS	DATOS TÉCNICOS	ACCESORIOS
Acabado • Peltre • Cobre envejecido • Hierro fundido • Bronce envejecido • Gris oscuro mate • Gris country mate	Velocidad 1 2 3 INT Capacidad de aspiración punto IEC 270 410 590 730 Presión 460 550 590 600 Potencia absorbida 150 200 240 250 Nivel de ruido 49 56 64 68	Còd. 112.0615.733 Mando a distancia Còd. 112.0327.007 Kit aspiración a distancia ENERGY Còd. 112.0185.278 FLL8 Filtro de carbon activado Larga Duración Còd. 112.0490.249 Kit salida de aire trasera OM
Mandos Led Electrónicos		Còd. 112.0490.250 Kit salida de aire trasera OC Còd. 112.0490.261 Kit salida de aire trasera CI Còd. 112.0490.262 Kit salida de aire trasera OB Còd. 112.0490.263 Kit salida de aire trasera DG MATT Còd. 112.0490.264 Kit salida de aire trasera CG MATT
Iluminación LED		
Filtro antigrasa Extraíbles lavables en lavavajillas		
Ø salida de aire 150 /120 mm		
Medida 700 mm		
Clase energética A		

Hierro Fundido - CI



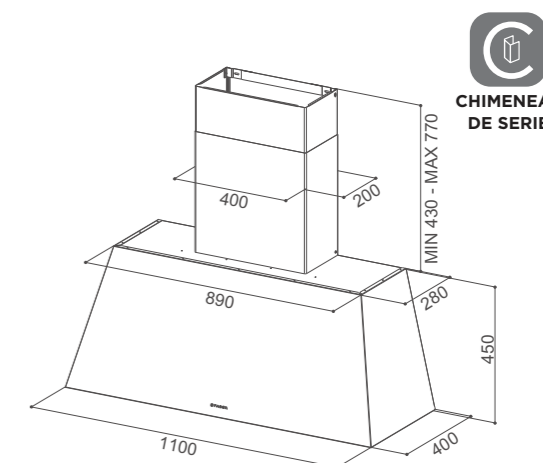
Gris country mate - CG MATT



LA GRANDEZA DE UN DISEÑO POCO CONVENCIONAL.

Es más emocionante sumergir la vida diaria en los grandes valores tradicionales, o redescubrir cada día la posibilidad de poder vivir auténticas emociones?

En la grandeza de la campana Chloè XL están incluidas ambas. Porque puede elegir entre un diseño contemporáneo y una historia personal, dando una dimensión completamente nueva a la innovación tecnológica, o un estilo y elegancia atemporales.



CAMPANAS DE PARED

CHLOÈ XL

CHLOÈ XL CG MATT A110 còd. 321.0506.535 € 1.132
 CHLOÈ XL CI A110 còd. 321.0506.536 € 1.132



(opcional)

CARACTERÍSTICAS	DATOS TÉCNICOS	ACCESORIOS
Acabado • Gris country mate • Hierro Fundido	Velocidad 1 2 3 INT	Còd. 112.0185.278
Mandos Giratorios electromecánicos	Capacidad de aspiración punto IEC 260 390 510 600	FLL8 Filtro de carbon activado Larga Duración
Iluminación LED	Presión 230 370 470 500	Còd. 112.0327.007
Filtro antigrasa Extraíbles lavables en lavavajillas	Potencia absorbida 80 105 140 160	Kit aspiración a distancia ENERGY
Ø salida de aire 150 /120 mm	Nivel de ruido 52 54 58 62	
Medida 1100 mm		
Clase energética C		



CAMPANAS DE PARED

Gris oscuro mate / cornisa inox



Blanco mate / cornisa inox



Blanco mate / cornisa roble

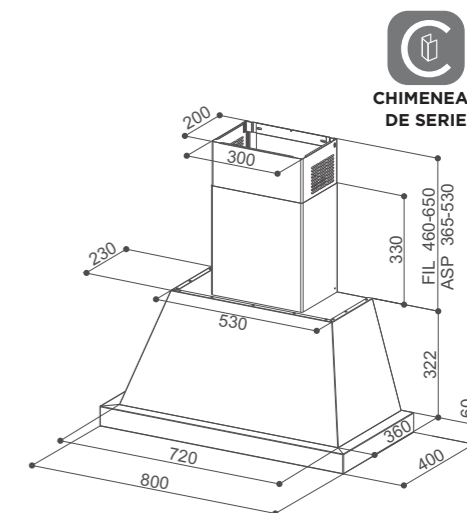


Gris oscuro mate / cornisa roble



EL ESTILO SE PERCIBE EN LOS DETALLES, LA TECNOLOGÍA SE RESPIRA EN EL AMBIENTE.

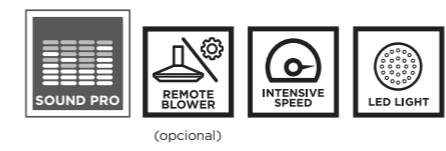
El verdadero país de hoy es el mundo, la aldea actual es el planeta y el nuevo placer de vivir en el campo ha llegado a la ciudad. Es el momento de Thea. Las campanas van más allá de las paredes, abren espacios a la combinación de estilos, redefinen los contornos de la sociabilidad doméstica. Se da la bienvenida a lo inesperado: un alma vintage se libera para expresarse en la modernidad de las metrópolis.





CAMPANAS DE PARED

THEA

THEA EV8 WH MATT A80 SC còd. 321.0517.783 € 799 - ESTOS PRECIOS NO INCLUYEN LA CORNISA
 THEA EV8 DG MATT A80 SC còd. 321.0517.784 € 884 - IMPRESCINDIBLE ELEGIR ACABADO CORNISA CON LA CAMPANA



CARACTERÍSTICAS	DATOS TÉCNICOS	ACCESORIOS	ACABADO CORNISA
Acabado • Blanco mate • Gris oscuro mate	Velocidad 1 2 3 INT Capacidad de aspiración punto IEC 310 470 620 740 Presión 390 460 500 530 Potencia absorbida 130 165 210 250 Nivel de ruido 49 58 64 67	Còd. 112.0327.007 Kit aspiración a distancia ENERGY Còd. 112.0185.278 FLL8 Filtro de carbon activado Larga Duración	Còd. 112.0516.433 € 120 Kit cornisa inox THEA pared 800 mm  Còd. 112.0516.434 € 136 Kit cornisa roble THEA pared 
Mandos Electrónicos			
Iluminación LED			
Filtro antigrasa Extraíbles lavables en lavavajillas			
Ø salida de aire 150 /120 mm			
Medida 800 mm			
Clase energética B			

Perfectas en cada detalle, extremadamente potentes, ideales para cocinas de 360 grados. La cocina en isla asume un papel central en el hogar y en la vida familiar: cocinar se convierte en algo personal, pasional y, por lo tanto, en una actividad íntima y privada.

Las campanas decorativas de isla tienen un diseño cautivador desde todos los puntos de vista, perfección en cada detalle: no existe un lado oculto, un rincón donde los ojos no lleguen. Caracterizadas por su simetría y homogeneidad iluminan el centro de nuestra vida familiar.

CAMPANAS DE ISLA

BELLA SILENCE ISLA	155
CHLOÈ ISLA	167
CHLOÈ XL ISLA	171
CORINTHIA ISLA	160
CYLINDRA ISLA	162
CYLINDRA ISLA GLOSS PLUS	161
CUBIA ISLA PLUS	163
CUBIA ISLA GLOSS PLUS	163
STILO COMFORT ISLA	156
STILO GLASS SMART ISLA	157
THEA ISLA	173
T-SHELF	153
T-LIGHT ISLA	154



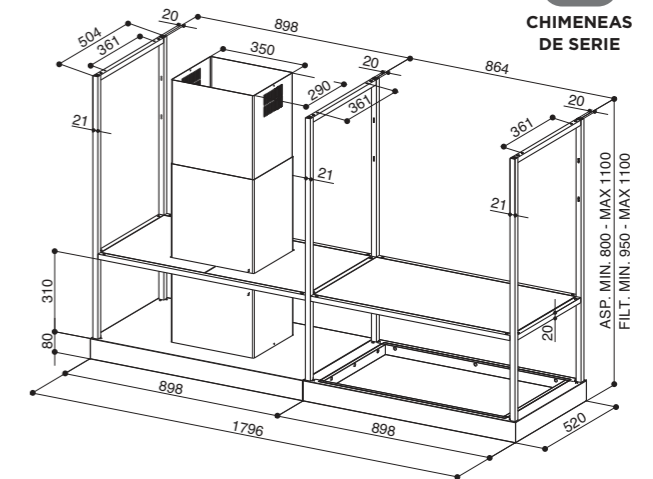


ELEGANTE ESTILO INDUSTRIAL

T-shelf es la icónica campana de isla con un elegante estilo industrial. Gracias a la estructura de tirantes, a las exclusivas estanterías en cristal ahumado y a la doble barra led con regulación de intensidad de iluminación, se consigue enriquecer el ambiente de cocina con una solución práctica y refinada.



CHIMENEAS DE SERIE



CAMPANAS DE ISLA

T-SHELF

T-SHELF EV8 BK MATT A180 còd. 325.0606.131

€ 2.859

T-SHELF EV8 TITANIUM MATT A180 còd. 325.0617.018

€ 2.859



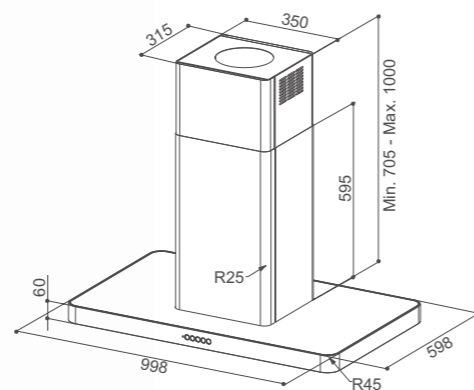
Negro mate

Titanio mate



CARACTERÍSTICAS	DATOS TÉCNICOS	ACCESORIOS
Acabado • Negro mate • Titanio mate	Velocidad 1 2 3 INT	Còd. 112.0185.276 FLL9 Filtro de carbon activado Larga Duración
Mandos Mando rotativo	Capacidad de aspiración punto IEC 290 460 610 710	
Iluminación 2 barras LED	Presión 390 470 530 540	
Filtro antigrasa Extraíbles lavables en lavavajillas	Potencia absorbida 130 165 210 250	
Ø salida de aire 150 / 120 mm	Nivel de ruido 50 59 66 69	
Medida 1800 mm		
Clase energética B		

Acero inox



T-LIGHT ISLA

T-LIGHT ISLA EV8+ X A100 còd. 110.0456.264 € 1.827
 T-LIGHT ISLA EV8+ WH MATT A100 còd. 110.0456.265 € 1.989

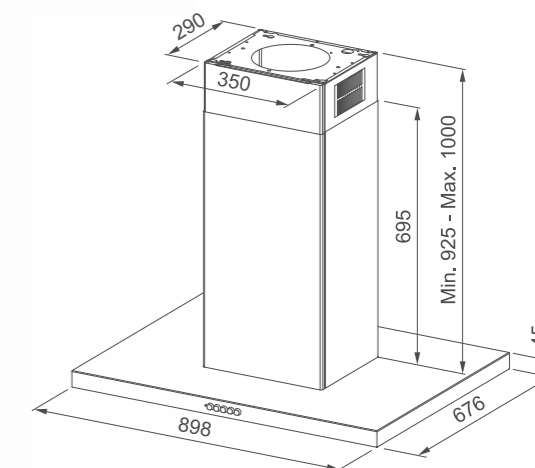


(opcional)



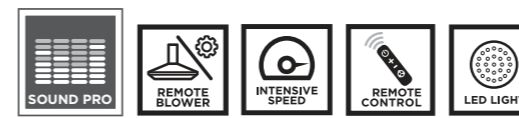
CARACTERÍSTICAS	DATOS TÉCNICOS	ACCESORIOS
Acabado • Acero inox • Blanco mate	Velocidad 1 2 3 INT	Còd. 112.0615.733 Mando a distancia
Mandos Squarclé touch	Capacidad de aspiración punto IEC 270 410 580 700	Còd. 112.0185.276 FLL9 Filtro de carbon activado Larga Duración
Iluminación LED perimetral	Presión 450 510 550 560	Còd. 112.0626.903 Kit filtrante T-Shape isla
Filtro antigrasa Extraíbles lavables en lavavajillas	Potencia absorbida 150 200 240 250	
Ø salida de aire 150 / 120 mm	Nivel de ruido 50 57 65 68	
Medida 1000 mm		
Clase energética A		

Blanco mate



BELLA SILENCE ISLA

BELLA SILENCE IS. X A90 còd. 325.0658.190 € 1.632



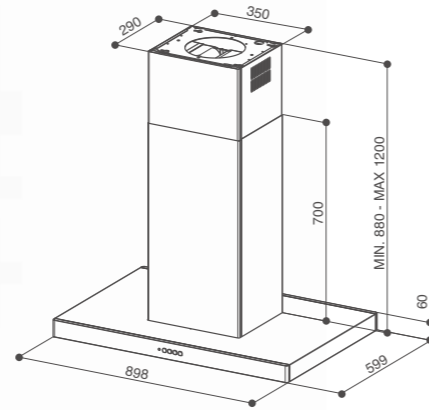
(opcional)

(opcional)



CARACTERÍSTICAS	DATOS TÉCNICOS	ACCESORIOS
Acabado • Acero inox	Velocidad 1 2 3 INT	Còd. 112.0157.354 Mando a distancia
Mandos Squarclé touch	Capacidad de aspiración punto IEC 285 365 470 750	Còd. 112.0327.007 Kit aspiración a distancia ENERGY
Iluminación 4 LED	Presión 450 490 510 560	Còd. 112.0185.276 FLL9 Filtro de carbon activado Larga Duración
Filtro antigrasa Extraíbles lavables en lavavajillas	Potencia absorbida 180 220 260 310	Còd. 112.0626.903 Kit Filtrante T-Shape Isla
Ø salida de aire 150 / 120 mm	Nivel de ruido 48 53 57 68	
Medida 900 mm		
Clase energética A+		

Negro mate



STILO COMFORT ISLA

STILO COMFORT ISLA X A90 còd. 325.0618.738 € 994
 STILO COMFORT ISLA WH MATT A90 còd. 325.0618.793 € 1.119
 STILO COMFORT ISLA BK MATT A90 còd. 325.0618.792 € 1.119



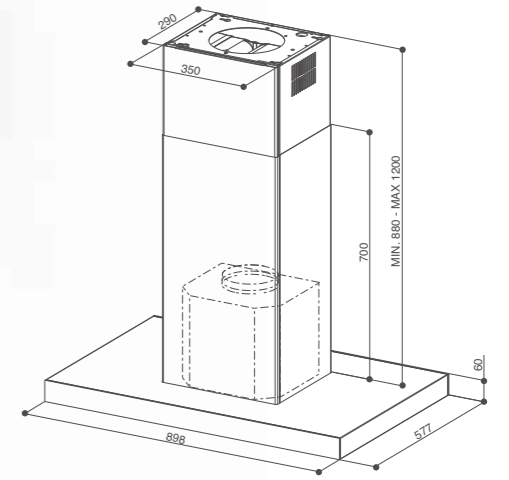
KIT (opcional) (opcional)

CARACTERÍSTICAS	DATOS TÉCNICOS	ACCESORIOS
Acabado • Acero inox • Negro mate • Blanco mate	Velocidad 1 2 3 INT	Còd. 112.0327.007 Kit aspiración a distancia ENERGY
Mandos Electrónicos	Capacidad de aspiración punto IEC 290 460 610 710	Còd. 112.0327.631 Kit filtro HFH
Iluminación 4 LED	Presión 390 470 530 540	Còd. 112.0185.276 FLL9 Filtro de carbon activado Larga Duración
Filtro antigrasa Extraíbles lavables en lavavajillas	Potencia absorbida 130 165 210 250	Còd. 112.0626.903 Kit filtrante T-Shape isla
Ø salida de aire 150 / 120 mm	Nivel de ruido 50 59 66 69	
Medida 900 mm		
Clase energética B		

Acero inox



Blanco mate



STILO GLASS SMART ISLA

STILO GLASS SMART ISLA A90 còd. 325.0618.802 € 994

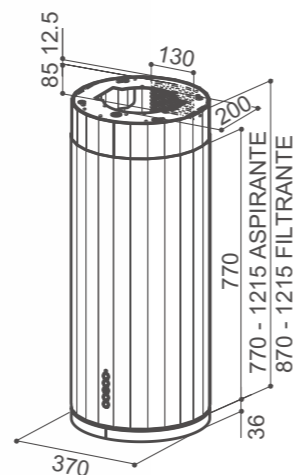


KIT (opcional) (opcional)

CARACTERÍSTICAS	DATOS TÉCNICOS	ACCESORIOS
Acabado • Acero inox / Cristal negro	Velocidad 1 2 3 INT	Còd. 112.0327.007 Kit aspiración a distancia ENERGY
Mandos Touch control	Capacidad de aspiración punto IEC 290 460 610 710	Còd. 112.0327.631 Kit filtro HFH
Iluminación 4 LED	Presión 390 470 530 540	Còd. 112.0185.276 FLL9 Filtro de carbon activado Larga Duración
Filtro antigrasa Extraíbles lavables en lavavajillas	Potencia absorbida 130 165 210 250	Còd. 112.0626.903 Kit filtrante T-Shape isla
Ø salida de aire 150 / 120 mm	Nivel de ruido 50 59 66 69	
Medida 900 mm		
Clase energética B		



DG MATT/CONCRETE
Gris oscuro mate /Cemento



CORINTHIA ISLA

CORINTHIA ISLA EV8+ WH MATT/TS A37 còd. 110.0456.219 € 1.666
 CORINTHIA ISLA EV8+ DG MATT/CONCRETE A37 còd. 110.0456.220 € 1.715
 CORINTHIA ISLA EV8+ X/OM A37 còd. 110.0456.261 € 1.566



(opcional)



WH MATT/TS
Blanco mate / Plata tibetana



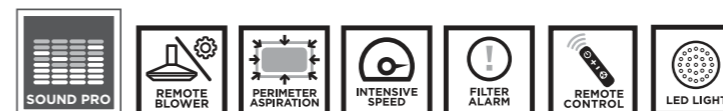
Inox/Peltro - X/OM
Acero inox/Titanio - X/OM



CARACTERÍSTICAS	DATOS TÉCNICOS	ACCESORIOS
Acabado • Blanco mate / Plata tibetana • Gris oscuro mate / Cemento • Acero inox / Titanio	Velocidad 1 2 3 INT	Còd. 112.0615.733 Mando a distancia
Mandos Squarcle touch	Capacidad de aspiración punto IEC 280 400 570 700	Còd. 112.0185.276 FLL9 Filtro de carbon activado Larga Duración
Iluminación Micro LED	Presión 450 540 580 590	
Filtro antigrasa Extraíbles lavables en lavavajillas	Potencia absorbida 150 200 240 250	
Ø salida de aire 150 / 120 mm	Nivel de ruido 48 56 65 69	
Medida 370 mm		
Clase energética A		

CYLINDRA ISLA GLOSS PLUS

CYLINDRA ISLA GLOSS PLUS EV8+ WH A37 còd. 335.0492.563 € 1.007

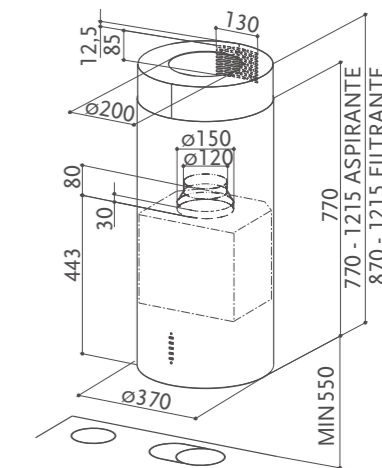


(opcional)

(opcional)

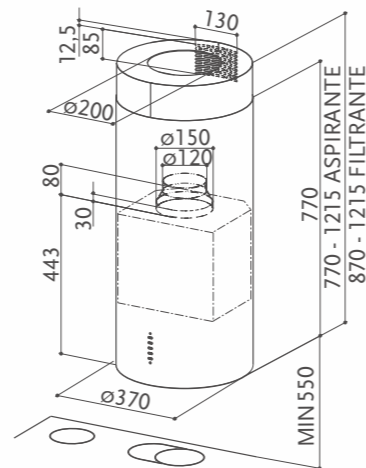


CARACTERÍSTICAS	DATOS TÉCNICOS	ACCESORIOS
Acabado • Blanco	Velocidad 1 2 3 INT	Còd. 112.0615.733 Mando a distancia
Mandos Led Electrónicos	Capacidad de aspiración punto IEC 280 400 570 700	Còd. 112.0327.007 Kit aspiración a distancia ENERGY
Iluminación Micro LED	Presión 450 540 580 590	Còd. 112.0286.014 Kit chimenea superior blanca XXL
Filtro antigrasa Extraíbles lavables en lavavajillas	Potencia absorbida 150 200 240 250	Còd. 112.0185.276 FLL9 Filtro de carbon activado Larga Duración
Ø salida de aire 150 / 120 mm	Nivel de ruido 48 56 65 69	
Medida 370 mm		
Clase energética A		



Distancia aconsejada desde la zona de cocin n 55 cm.

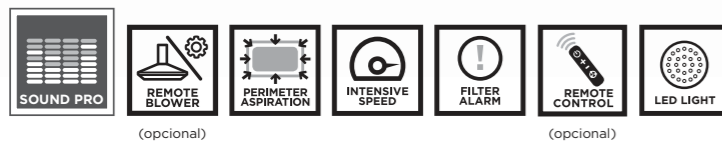




Distancia aconsejada desde la zona de cocción 55 cm.

CYLINDRA ISLA

CYLINDRA ISLA EV8 X A37 ELN còd. 110.0332.308 € 833

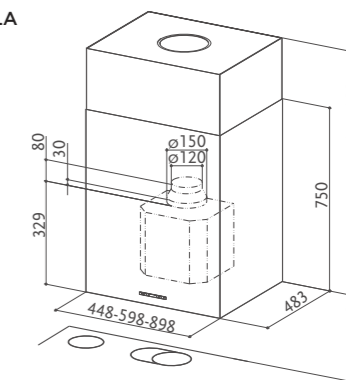


CARACTERÍSTICAS	DATOS TÉCNICOS	ACCESORIOS
Acabado • Acero inox	Velocidad 1 2 3 INT	Còd. 112.0615.733 Mando a distancia
Mandos Led Electrónicos	Capacidad de aspiración punto IEC 290 440 570 660	Còd. 112.0327.007 Kit aspiración a distancia ENERGY
Iluminación 2 LED	Presión 390 460 500 530	Còd. 112.0157.267 Kit chimenea superior inox XXL
Filtro antigrasa Extraíbles lavables en lavavajillas	Potencia absorbida 130 165 210 250	Còd. 112.0185.276 FLL9 Filtro de carbon activado Larga Duración
Ø salida de aire 150 / 120 mm	Nivel de ruido 49 58 65 68	
Medida 370 mm		
Clase energética B		

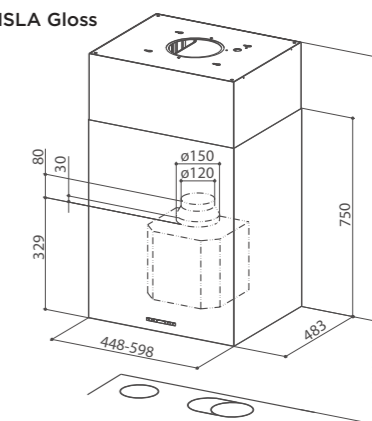
Acero inox



Cubia ISLA



Cubia ISLA Gloss



Distancia aconsejada desde la zona de cocción 55 cm.

CUBIA ISLA PLUS CUBIA ISLA GLOSS PLUS

CUBIA ISLA PLUS EV8 X A45 còd. 335.0502.096 € 1.131 CUBIA ISLA GLOSS PLUS EV8 WH A45 còd. 335.0502.099 € 1.255
CUBIA ISLA PLUS EV8 X A60 còd. 335.0502.097 € 1.230 CUBIA ISLA GLOSS PLUS EV8 WH A60 còd. 335.0502.100 € 1.392



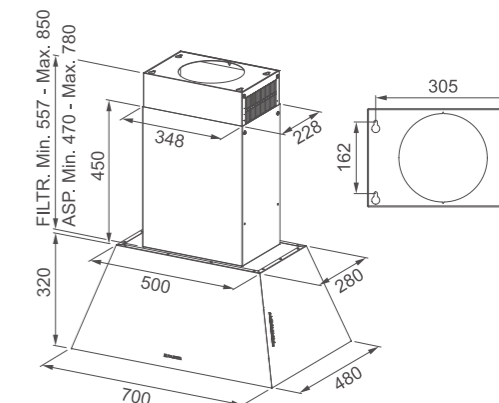
CARACTERÍSTICAS	DATOS TÉCNICOS	ACCESORIOS
Acabado • Acero inox • Blanco brillo	Velocidad 1 2 3 INT	Còd. 112.0615.733 Mando a distancia
Mandos EVO Electrónicos + Display	Capacidad de aspiración punto IEC 300 460 600 680	Còd. 112.0327.007 Kit aspiración a distancia ENERGY
Iluminación 4 LED	Presión 310 420 480 500	Còd. 112.0185.276 FLL9 Filtro de carbon activado Larga Duración
Filtro antigrasa Extraíbles lavables en lavavajillas	Potencia absorbida 130 165 210 250	
Ø salida de aire 150 / 120 mm	Nivel de ruido 51 59 65 68	
Medida 450 / 600 mm		
Clase energética B		

Blanco





Gris oscuro mate - DG MATT



CAMPANAS DE ISLA

CHLOÈ ISLA

CHLOÈ ISLA DG MATT A70 còd. 321.0666.589 € 1.337
 CHLOÈ ISLA CI A70 còd. 321.0666.588 € 1.337



Hierro Fundido - CI



CARACTERÍSTICAS	DATOS TÉCNICOS	ACCESORIOS
Acabado • Gris oscuro mate • Hierro Fundido	Velocidad 1 2 3 INT	Còd. 112.0615.733 Mando a distancia
Mandos Led Electrónicos	Capacidad de aspiración punto IEC 280 420 600 770	Còd. 112.0327.007 Kit aspiración a distancia ENERGY
Iluminación 2 LED	Presión 450 540 590 600	Còd. 112.0185.278 FLL8 Filtro de carbon activado Larga Duración
Filtro antigrasa Extraíbles lavables en lavavajillas	Potencia absorbida 160 210 275 320	
Ø salida de aire 150 /120 mm	Nivel de ruido 45 52 61 67	
Medida 700 mm		
Clase energética A+		

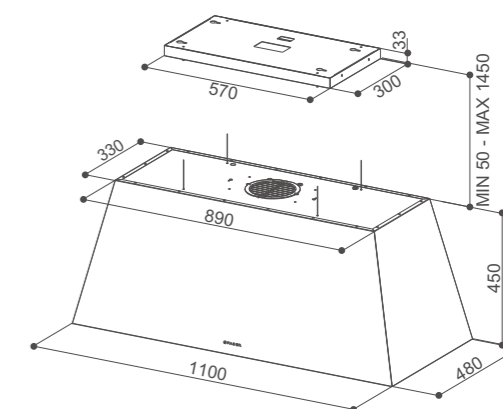


Gris country mate - CG MATT



LA PERSONALIDAD INCOMPARABLE SE REFLEJA EN LA GRANDEZA.

Hay ideas que nacen para iluminar todo: colores, sabores, gestos de todos los días. En la opaca superficie del tiempo, reflejan el concepto de una modernidad más auténtica y a la vez inspiran una belleza que infunde un nuevo sentido de grandeza. Basta pensar en Chloè XL Isla. Nació para elevar la mirada a un estilo inmejorable, para disfrutar la emoción de una respiración más amplia, para descubrir otra dimensión en todas las cosas.



CAMPANAS DE ISLA

CHLOÈ XL ISLA

CHLOÈ XL ISLA CG MATT F110 còd. 321.0506.537

€ 1.276

CHLOÈ XL ISLA CI F110 còd. 321.0506.538

€ 1.276



Hierro Fundido - CI



* Modalidad aspirante
Chimenea opcional en accesorios

CARACTERÍSTICAS	DATOS TÉCNICOS	ACCESORIOS
Acabado • Gris country mate • Hierro Fundido	Velocidad 1 2 3 INT	Còd. 112.0516.426* Kit chimenea isla Hierro Fundido
Mandos Giratorios electromecánicos	Capacidad de aspiración punto IEC 260 390 510 600	Còd. 112.0516.427* Kit chimenea isla gris country mate
Iluminación 2 LED	Presión 230 370 470 500	Còd. 112.0185.278 FLL8 Filtro de carbon activado Larga Duración
Filtro antigrasa Extraíbles lavables en lavavajillas	Potencia absorbida 80 105 140 160	
Ø salida de aire 150 /120 mm	Nivel de ruido 52 54 58 62	
Medida 1100 mm		
Clase energética C		

*Necesario para instalación en modalidad aspirante

Gris oscuro mate / cornisa inox



Gris oscuro mate / cornisa roble



* Modalidad aspirante
Chimenea opcional
en accesorios

Blanco mate / cornisa inox



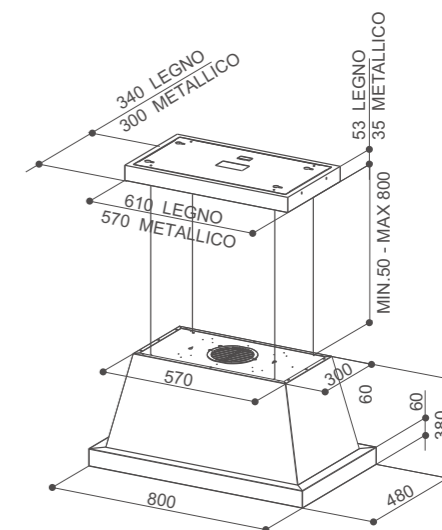
Blanco mate / cornisa roble



EL ESTILO ATEMPORAL SE ENCUENTRA CON LA INNOVACIÓN TECNOLÓGICA.

Estar en el centro del mundo, en la propia casa. Sentirse protagonista de un espectáculo en el escenario de la propia cocina. Ahora que lo extraordinario ha entrado en la vida cotidiana, lo actual ensalza a lo clásico.

Como Thea Isla. Por su esencia tan íntima con la naturaleza, se adapta a todos los ambientes de la casa. Por su carácter sorprendentemente flexible, convierte las altas prestaciones en cercanas y compartidas.



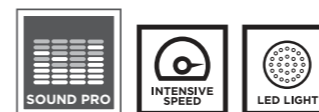
CAMPANAS DE ISLA

THEA ISLA

THEA ISLA EV8 WH MATT F80 SC còd. 321.0517.781
THEA ISLA EV8 DG MATT F80 SC còd. 321.0517.782

€ 915
€ 973

- ESTOS PRECIOS NO INCLUYEN LA CORNISA NI LA CHIMENEA
- IMPRESCINDIBLE ELEGIR ACABADO CORNISA CON LA CAMPANA



CARACTERÍSTICAS	DATOS TÉCNICOS		ACCESORIOS	ACABADO CORNISA
Acabado • Blanco mate • Gris oscuro mate	Velocidad	1 2 3 INT	Còd. 112.0516.428* Chimenea isla blanco mate	Còd. 112.0516.431 € 226 Kit cornisa inox THEA ISLA 800 mm
Mandos Electrónicos	Capacidad de aspiración punto IEC	310 470 620 740	Còd. 112.0516.430* Chimenea isla gris oscuro mate	Còd. 112.0516.432 € 316 Kit cornisa roble THEA ISLA 800 mm
Iluminación 2 LED	Presión	390 460 500 530	Còd. 112.0185.278 FLL8 Filtro de carbon activado Larga Duración	
Filtro antigrasa Extraíbles lavables en lavavajillas	Potencia absorbida	130 165 210 250		
Ø salida de aire 150 /120 mm	Nivel de ruido	49 58 64 67		
Medida 800 mm				
Clase energética B				

*Necesario para instalación en modalidad aspirante

Las campanas Suspended se han diseñado para integrar perfectamente el diseño y el bienestar. Un diseño extraordinario, que asombra por su capacidad de revolucionar el concepto de iluminación de la campana, transformándola en un verdadero punto de luz en un ambiente como la cocina. Perfecta en su forma que ofrece libertad de movimientos en la zona de cocción y excelente en su tecnología. Con un simple movimiento, la elegancia se convierte en funcionalidad.

SUSPENDIDA

BEAT	199
BELLE	183
BELLE PLUS	183
CÈLINE	187
CÈLINE PLUS	187
GLOW	179
GLOW PLUS	179
LYBRA PLUS	193
PAREO PLUS	194
ODETTE	191
ODETTE PLUS	191
SOFT CUBE	192
ZOOM PLUS	195

EUROPEAN
PRODUCT
DESIGN
AWARD



SUSPENDIDA



Negro gloss



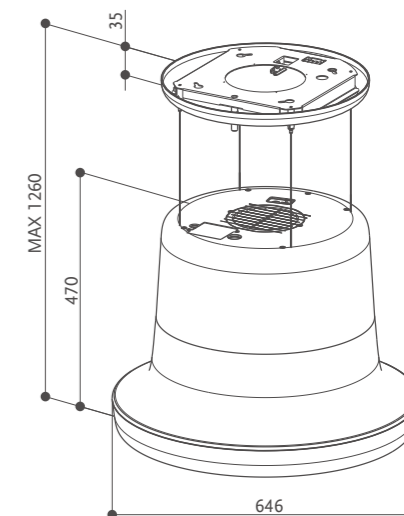
Blanco gloss



Glow con kit Airlane opcional

UNA IDEA MUY ESCLARECEDORA

La banda circular que envuelve la base del cilindro ilumina el espacio circundante, a la vez que realza la elegancia de un diseño ejemplar y espectacular, gracias al acabado blanco y negro níquel brillante. Y sin renunciar al alto nivel de prestaciones de la campana, con un verdadero estilo Faber.



GLOW PLUS



GLOW PLUS BK GLOSS KL cod. 345.0541.007
GLOW PLUS WH GLOSS KL cod. 345.0541.008

€ 3.963
€ 3.938

GLOW

GLOW BK GLOSS KL cod. 345.0541.005
GLOW WH GLOSS KL cod. 345.0541.006

€ 3.169
€ 3.169



CARACTERÍSTICAS	DATOS TÉCNICOS	ACCESORIOS
Acabado • Negro brillo • Blanco brillo	Velocidad 1 2 3 INT	Còd. 112.0185.278
Mandos Touch control	Capacidad de aspiración punto IEC 240 370 510 620	FLL8 Filtro de carbon activado Larga Duración
Iluminación LED perimetral	Presión 410 490 550 560	Còd. 112.0542.875
Filtro antigrasa Extraíbles lavables en lavavajillas	Potencia absorbida 150 200 240 250	Kit aspirante Airlane
Ø salida de aire 150 mm	Nivel de ruido 46 53 61 65	
Medida 646 mm		
Clase energética A		

SUSPENDIDA



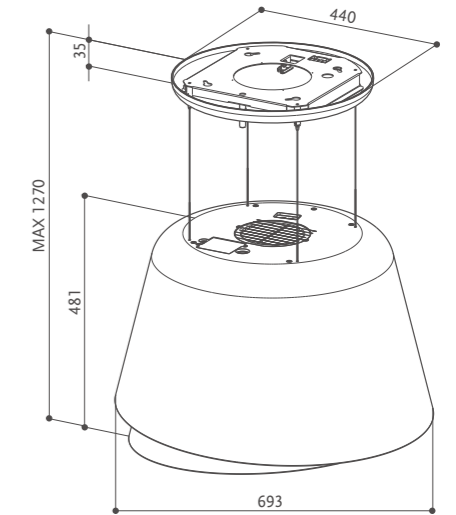
SUSPENDIDA

Oro/Gris oscuro mate



TECNOLOGÍA INNOVADORA CON UN DISEÑO ÚNICO.

Hermosa como su nombre indica, se caracteriza por un diseño que prima una estética atractiva y elegante. Un panel doble crea un juego de volúmenes que evoca los pétalos de una flor. Disponible en dos refinados matices, la asimetría original que forma la Belle la hace aún más inconfundible con la tecnología Up & Down que ha convertido a Faber en un punto de referencia en el mundo de las campanas extractoras.



BELLE PLUS



BELLE PLUS BURGUNDY/GOLD KL cod. 345.0615.653
BELLE PLUS GOLD/WARM DG MATT KL cod. 345.0541.068

€ 3.972
€ 3.597

BELLE

BELLE BURGUNDY/GOLD KL cod. 345.0615.652
BELLE GOLD/WARM DG MATT KL cod. 345.0541.066

€ 2.797
€ 2.797



(opcional)



Belle con kit Airlane opcional

CARACTERÍSTICAS	DATOS TÉCNICOS	ACCESORIOS
Acabado • Rojo vino/Oro • Oro/Gris oscuro mate	Velocidad 1 2 3 INT	Còd. 112.0185.278
Mandos Touch control	Capacidad de aspiración punto IEC 240 370 510 620	FLL8 Filtro de carbon activado Larga Duración
Iluminación LED perimetral	Presión 410 490 550 560	Còd. 112.0542.875
Filtro antigrasa Extraíbles lavables en lavavajillas	Potencia absorbida 150 200 240 250	Kit aspirante Airlane
Ø salida de aire 150 mm	Nivel de ruido 46 53 61 65	
Medida 695 mm		
Clase energética A		

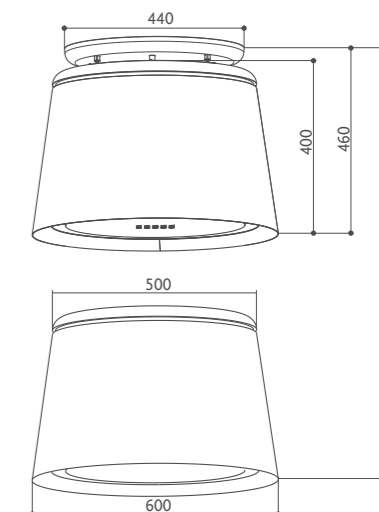


Blanco cálido / Gris Country mate



LA CAMPANA CÓNICA, UN CLÁSICO CONTEMPORÁNEO.

Una delgada línea de Acero inox realza la parte superior de esta campana en forma de cono, también disponible en un acabado diferente de la parte inferior. Cèline se caracteriza por un diseño esencial y contemporáneo que resulta aún más sorprendente por la tecnología Up & Down. Se eleva hacia el techo cuando no es necesaria, y desciende al escenario cada vez que se requiere su intervención. Gris mate country y blanco cálido los matices para elegir.



CÉLINE PLUS



CÉLINE PLUS CG MATT KL còd. 345.0541.063
CÉLINE PLUS WW/CG MATT KL còd. 345.0541.064

€ 3.045
€ 3.045

CÉLINE

CÉLINE CG MATT KL còd. 345.0541.061
CÉLINE WW/CG MATT KL còd. 345.0541.062

€ 2.536
€ 2.536



(opcional)

CARACTERÍSTICAS	DATOS TÉCNICOS	ACCESORIOS
Acabado • Gris Country mate • Blanco cálido / Gris Country mate	Velocidad 1 2 3 INT	Còd. 112.0185.278
Mandos Touch control	Capacidad de aspiración punto IEC 240 370 510 620	FLL8 Filtro de carbon activado Larga Duración
Iluminación LED perimetral	Presión 410 490 550 560	Còd. 112.0542.875
Filtro antigrasa Extraíbles lavables en lavavajillas	Potencia absorbida 150 200 240 250	Kit aspirante Airlane
Ø salida de aire 150 mm	Nivel de ruido 46 53 61 65	
Medida 600 mm		
Clase energética A		

Gris Country mate



Cèline con kit Airlane opcional



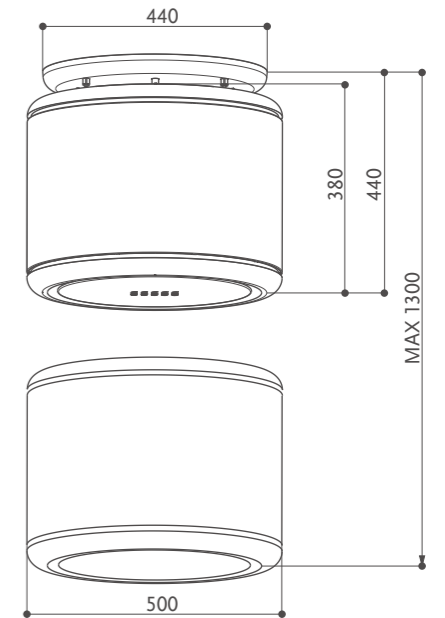
Negro mate



Gris mate



Odetto con kit Airline opcional



ODETTE PLUS



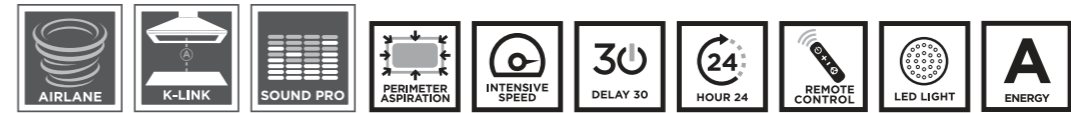
ODETTE PLUS BK MATT KL cod. 345.0541.053
ODETTE PLUS GREY MATT KL cod. 345.0541.054

€ 2.844
€ 2.838

ODETTE

ODETTE BK MATT KL cod. 345.0541.009
ODETTE GREY MATT KL cod. 345.0541.010

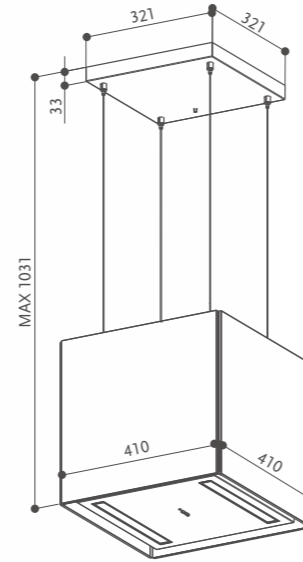
€ 2.411
€ 2.411



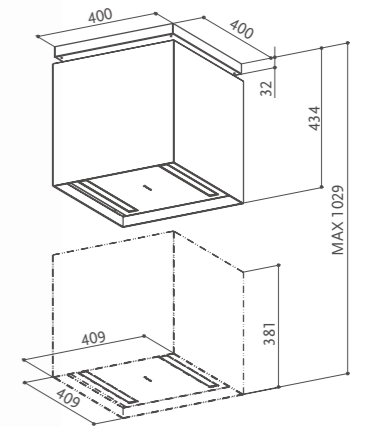
(opcional)

CARACTERÍSTICAS	DATOS TÉCNICOS	ACCESORIOS
Acabado • Negro mate • Gris mate	Velocidad 1 2 3 INT	Còd. 112.0185.278
Mandos Touch control	Capacidad de aspiración punto IEC 240 370 510 620	FLL8 Filtro de carbon activado Larga Duración
Iluminación LED perimetral	Presión 410 490 550 560	Còd. 112.0542.875
Filtro antigrasa Extraíbles lavables en lavavajillas	Potencia absorbida 150 200 240 250	Kit aspirante Airlane
Ø salida de aire 150 mm	Nivel de ruido 46 53 61 65	
Medida 500 mm		
Clase energética A		

Negro Ingo



Acero inox / Vidro



SOFT CUBE

SOFT CUBE BIANCO KOS F40 còd. 345.0607.586 € 1.840
 SOFT CUBE GRIGIO LONDRA F40 còd. 345.0607.589 € 1.840
 SOFT CUBE NERO INGO F40 còd. 345.0607.590 € 1.840



CARACTERÍSTICAS	DATOS TÉCNICOS	ACCESORIOS
Acabado • FENIX NTM Grigio Londra • FENIX NTM Bianco Kos • FENIX NTM Nero Ingo	Velocidad 1 2 3 INT	Còd. 112.0185.278
Mandos Electrónicos	Capacidad de aspiración punto IEC 280 400 570 700	FLL8 Filtro de carbon activado Larga Duración
Iluminación 2 LED	Presión 450 540 580 590	
Filtro antigrasa Extraíbles lavables en lavavajillas	Potencia absorbida 150 200 240 250	
Ø salida de aire 150 mm	Nivel de ruido 48 56 64 68	
Medida 409 mm		
Clase energética A		

Grigio Londra



Bianco Kos



LYBRA PLUS

LYBRA PLUS KL còd. 110.0255.507 € 2.610



CARACTERÍSTICAS	DATOS TÉCNICOS	ACCESORIOS
Acabado • Acero inox / Cristal	Velocidad 1 2 3 INT	Còd. 112.0169.216
Mandos Electrónicos	Capacidad de aspiración punto IEC 280 400 570 700	Kit aspirantes F-LIGHT
Iluminación 2 LED	Presión 450 540 580 590	Còd. 112.0185.278
Filtro antigrasa Extraíbles lavables en lavavajillas	Potencia absorbida 150 200 240 250	FLL8 Filtro de carbon activado Larga Duración
Ø salida de aire 150 mm	Nivel de ruido 48 56 64 68	
Medida 409 mm		
Clase energética A		



Acero inox

PAREO PLUS

PAREO PLUS KL còd. 345.0492.593 € 3.232
 PAREO PLUS TIBETAN SILVER KL còd. 345.0492.594 € 4.015



CARACTERÍSTICAS	DATOS TÉCNICOS	ACCESORIOS
Acabado • Acero inox • Plata tibetana	Velocidad 1 2 3 INT	-
Mandos Electrónicos	Capacidad de aspiración punto IEC 260 400 560 670	
Iluminación Micro LED	Presión 450 510 550 580	
Filtro antigrasa Extraíbles lavables en lavavajillas	Potencia absorbida 150 200 240 250	
Ø salida de aire 150 mm	Nivel de ruido 50 58 64 69	
Medida 500 mm		
Clase energética A		

Plata tibetana



ZOOM PLUS

ZOOM PLUS còd. 345.0492.568 € 1.728



CARACTERÍSTICAS	DATOS TÉCNICOS	ACCESORIOS
Acabado • Acero inox	Velocidad 1 2 3 INT	Còd. 112.0169.216
Mandos Electrónicos	Capacidad de aspiración punto IEC 260 400 560 670	Kit aspirantes F-LIGHT
Iluminación Micro LED	Presión 450 510 550 580	Còd. 112.0185.278
Filtro antigrasa Extraíbles lavables en lavavajillas	Potencia absorbida 150 200 240 250	FLL8 Filtro de carbon activado Larga Duración
Ø salida de aire 150 mm	Nivel de ruido 50 58 64 69	
Medida 400 mm		
Clase energética A		

El modelo se suministra exclusivamente en modalidad aspirante. Kit aspiración F-LIGHT incluido.

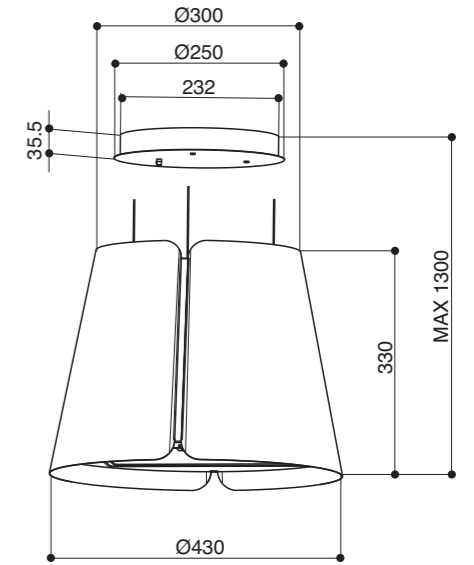


Negro mate



LÍNEAS FRESCAS Y SIMPLES

Beat es el nuevo modelo de campana suspendida con líneas frescas y esenciales, compuesto por dos paneles que la rodean.



Acero/Negro mate



Titanio mate



Negro brillo



Blanco mate



Gris oscuro mate



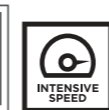
Azul claro mate



BEAT

BEAT BK MATT F45 còd. 345.0612.337
 BEAT WH MATT F45 còd. 345.0612.338
 BEAT X/BK MATT F45 còd. 345.0655.177
 BEAT TITANIUM MATT F45 còd. 345.0655.178

€ 1.106 BEAT BK GLOSS F45 còd. 345.0657.025 € 1.136
 € 1.106 BEAT DG MATT F45 còd. 345.0612.339 € 1.106
 € 1.136 BEAT DB MATT F45 còd. 345.0612.340 € 1.106



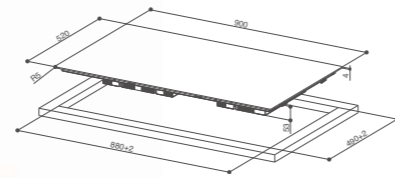
CARACTERÍSTICAS	DATOS TÉCNICOS	ACCESORIOS
Acabado • Blanco mate • Negro mate • Gris oscuro mate • Azul claro mate • Acero/Negro mate • Titanio mate • Negro brillo	Velocidad 1 2 3 INT Capacidad de aspiración punto IEC 270 410 580 740 Presión 450 540 570 580 Potencia absorbida 150 200 240 250 Nivel de ruido 53 59 66 70	Còd. 112.0185.278 FLL8 Filtro de carbon activado Larga Duración
Mandos Electrónicos Iluminación 2 LED Filtro antigrasa Extraíbles lavables en lavavajillas Ø salida de aire 150 mm Medida 430 mm Clase energética A		

PLACA INDUCCIÓN

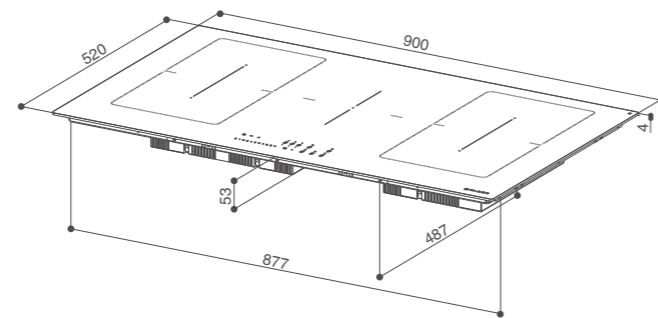
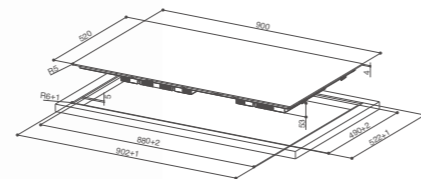
FBH32	209
FBH64	208
FCH64	207
FCH84	206
FCH95	204
FCH SLIM 94	205



INSTALACIÓN SOBRE ENCIMERA



INSTALACIÓN ENRASADA



FCH95

FCH 95 BK KL còd. 108.0604.943

€ 1.119

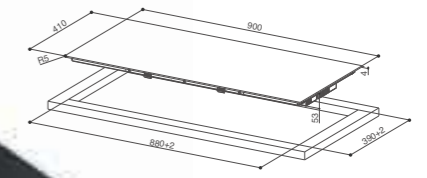


HOOD&HOB

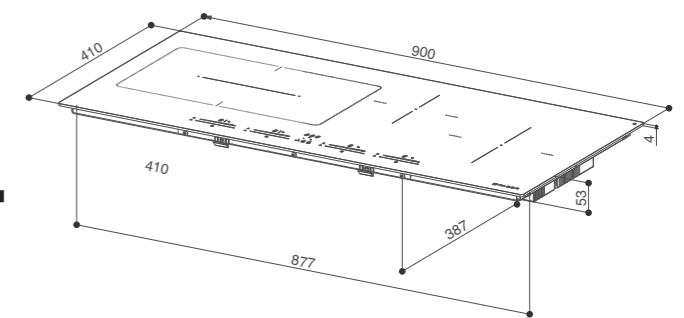
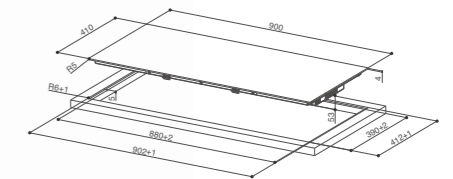
CARACTERÍSTICAS	FUNCIONES	POTENCIA ZONA COCCIÓN
Acabado • Cristal negro	Sincronización K-Link con la campana* Si	1 Zona cocción 2100 W / 3000 W Booster 210x190
Dimensiones placa LxP (mm) 900x520	Función Bridge Si (2 zone)	2 Zona cocción 2100 W / 3000 W Booster 210x190
Áreas de inducción 5	Nivel de potencia intensivo Si	3 Zona cocción 2300 W / 3000 W Booster Ø 200
Mandos Slider Touch de 9 niveles	Bloqueo infantil Si	4 Zona cocción 2100 W / 3000 W Booster 210x190
Potencia (W) 7400	Temporizador Si	5 Zona cocción 2100 W / 3000 W Booster 210x190
Voltaje (V) 220/240	Función Pausa Si	
Frecuencia (Hz) 50/60	Protección de apagado Si	
	Calentamiento rápido automático Si	
	Sistema detección de recipientes Si	
	Indicador de encendido Si	
	Limitación de consumo de potencia 2500w/ 3000w/ 3500w/ 4000w/ 5000w/ 6000w/ full	

*En combinacion con una campana Faber que tenga la funcion con K-Link

INSTALACIÓN SOBRE ENCIMERA



INSTALACIÓN ENRASADA



FCH SLIM 94

FCH SLIM 94 BK KL còd. 108.0604.942

€ 1.119



HOOD&HOB

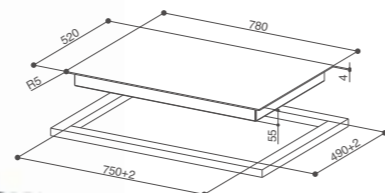
CARACTERÍSTICAS	FUNCIONES	POTENCIA ZONA COCCIÓN
Acabado • Cristal negro	Sincronización K-Link con la campana* Si	1 Zona cocción 2100 W / 3000 W Booster 210x190
Dimensiones placa LxP (mm) 900x410	Función Bridge Si	2 Zona cocción 2100 W / 3000 W Booster 210x190
Áreas de inducción 4	Nivel de potencia intensivo Si	3 Zona cocción 1400 W / 2100 W Booster Ø 160
Mandos Multi-Slider Touch de 9 niveles	Bloqueo infantil Si	4 Zona cocción 2300 W / 3000 W Booster Ø 200
Potencia (W) 7400	Temporizador Si	
Voltaje (V) 220/240	Función Pausa Si	
Frecuencia (Hz) 50/60	Protección de apagado Si	
	Calentamiento rápido automático Si	
	Sistema detección de recipientes Si	
	Indicador de encendido Si	
	Limitación de consumo de potencia 2500w/ 3000w/ 3500w/ 4000w/ 5000w/ 6000w/ full	

*En combinacion con una campana Faber que tenga la funcion con K-Link

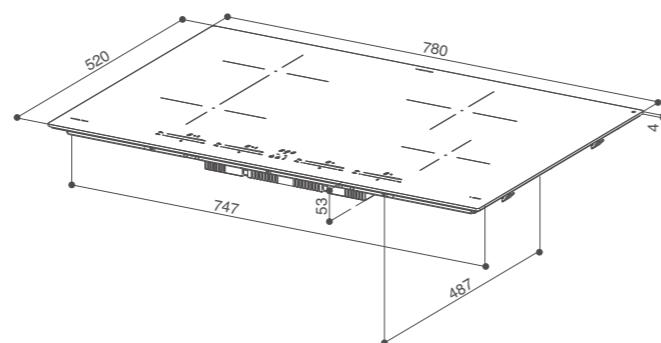
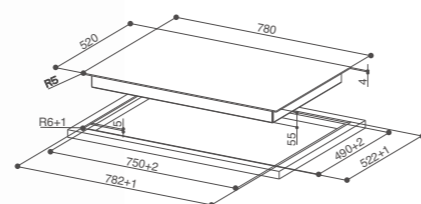
Cristal negro



INSTALACIÓN SOBRE ENCIMERA



INSTALACIÓN ENRASADA



FCH84

FCH 84 BK KL còd. 108.0604.935 € 932
FCH 84 GR KL còd. 108.0604.936 € 1.069



HOOD&HOB

CARACTERÍSTICAS	FUNCIONES	POTENCIA ZONA COCCIÓN
Acabado • Cristal negro • Cristal gris	Sincronización K-Link con la campana* Si	1 Zona cocción 2100 W 3000 W Booster 210x190
Dimensiones placa LxP (mm) 780x520	Función Bridge Si	2 Zona cocción 2100 W 3000 W Booster 210x190
Áreas de inducción 4	Nivel de potencia intensivo Si	3 Zona cocción 2300 W 3000 W Booster Ø 200
Mandos Slider Touch de 9 niveles	Bloqueo infantil Si	4 Zona cocción 1400 W 2100 W Booster Ø 160
Potencia (W) 7400	Temporizador Si	
Voltaje (V) 220/240	Función Pausa Pause/Recall Si	
Frecuencia (Hz) 50/60	Calentamiento rápido automático Si	
	Sistema detección de recipientes Si	
	Indicador de encendido Si	
	Limitación de consumo de potencia 2500w/ 3000w/ 3500w/ 4000w/ 5000w/ 6000w/ full	

Cristal gris

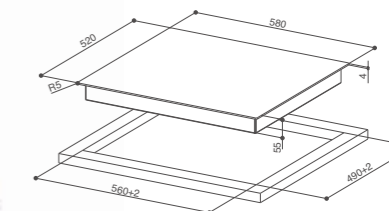


*En combinacion con una campana Faber que tenga la funcion con K-Link

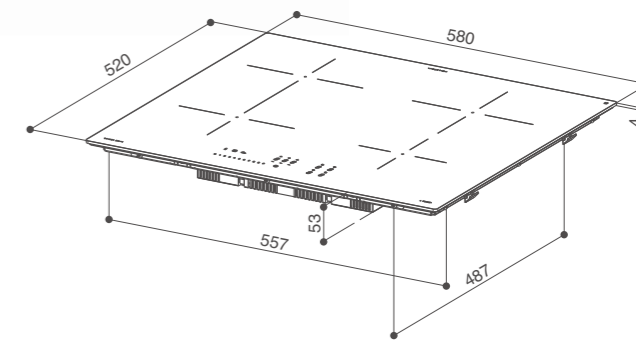
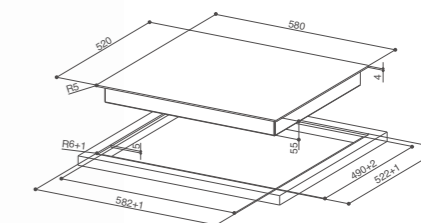
Cristal negro



INSTALACIÓN SOBRE ENCIMERA



INSTALACIÓN ENRASADA



FCH64

FCH 64 BK KL còd. 108.0604.933 € 808
FCH 64 GR KL còd. 108.0604.934 € 945



HOOD&HOB

CARACTERÍSTICAS	FUNCIONES	POTENCIA ZONA COCCIÓN
Acabado • Cristal negro • Cristal gris	Sincronización K-Link con la campana* Si	1 Zona cocción 2100 W 3000 W Booster 210x190
Dimensiones placa LxP (mm) 580x520	Función Bridge Si	2 Zona cocción 2100 W 3000 W Booster 210x190
Áreas de inducción 4	Nivel de potencia intensivo Si	3 Zona cocción 2300 W 3000 W Booster Ø 200
Mandos Slider Touch control	Bloqueo infantil Si	4 Zona cocción 1400 W 1850 W Booster Ø 145
Potencia (W) 7400	Temporizador Si	
Voltaje (V) 220/240	Función Pausa Si	
Frecuencia (Hz) 50/60	Protección de apagado Si	
	Calentamiento rápido automático Si	
	Sistema detección de recipientes Si	
	Indicador de encendido Si	
	Limitación de consumo de potencia 2500w/ 3000w/ 3500w/ 4000w/ 5000w/ 6000w/ full	

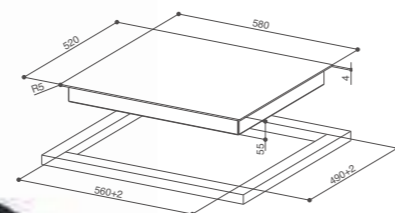
Cristal gris



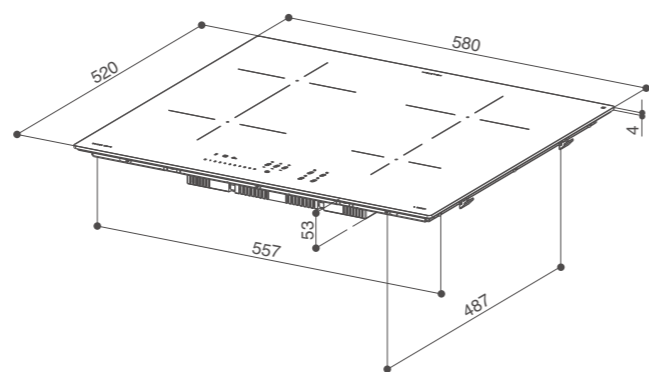
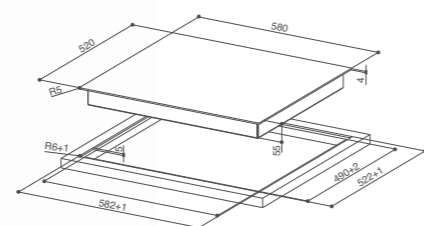
*En combinacion con una campana Faber que tenga la funcion con K-Link



INSTALACIÓN SOBRE ENCIMERA



INSTALACIÓN ENRASADA



FBH64

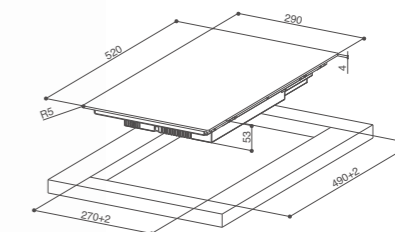
FBH 64 BK FFI còd. 108.0604.932 € 708



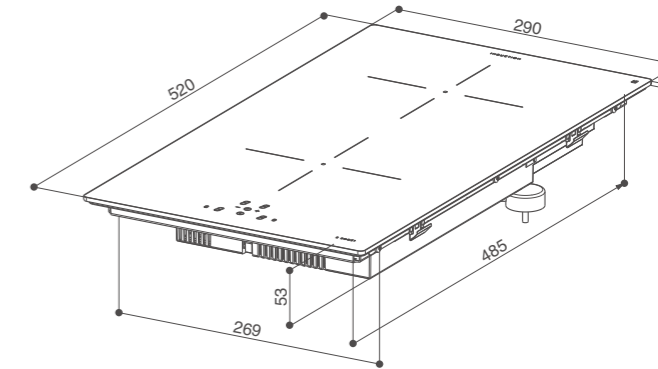
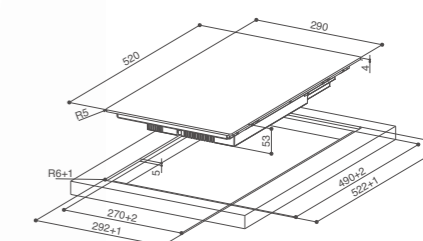
CARACTERÍSTICAS	FUNCIONES	POTENCIA ZONA COCCIÓN
Acabado • Cristal negro	Sincronización K-Link con la campana No	1 Zona cocción 1400 W 2100 W Booster Ø 160
Dimensiones placa LxP (mm) 580x520	Función Bridge No	2 Zona cocción 1400 W 2100 W Booster Ø 160
Áreas de inducción 4	Nivel de potencia intensivo Si	3 Zona cocción 2300 W 3000 W Booster Ø 200
Mandos Touch de 9 niveles	Bloqueo infantil Si	4 Zona cocción 1400 W 1850 W Booster Ø 145
Potencia (W) 7400	Temporizador Si	
Voltaje (V) 220/240	Función Pausa Pause/Recall No	
Frecuencia (Hz) 50/60	Protección de apagado Si	
	Calentamiento rápido automático No	
	Sistema detección de recipientes Si	
	Indicador de encendido Si	
	Limitación de consumo de potencia 2500w/ 3000w/ 3500w/ 4000w/ 5000w/ 6000w/ full	



INSTALACIÓN SOBRE ENCIMERA



INSTALACIÓN ENRASADA



FBH32

FBH 32 BK FFI còd. 108.0604.931 € 485



CARACTERÍSTICAS	FUNCIONES	POTENCIA ZONA COCCIÓN
Acabado • Cristal negro	Sincronización K-Link con la campana No	1 Zona cocción 1400 W 2100 W Booster Ø 160
Dimensiones placa LxP (mm) 290x520	Función Bridge No	2 Zona cocción 1400 W 2100 W Booster Ø 160
Áreas de inducción 2	Nivel de potencia intensivo Si	
Mandos Touch de 9 niveles	Bloqueo infantil Si	
Potencia (W) 3700	Temporizador Si	
Voltaje (V) 220/240	Función Pausa Pause/Recall No	
Frecuencia (Hz) 50/60	Protección de apagado Si	
	Calentamiento rápido automático No	
	Sistema detección de recipientes Si	
	Indicador de encendido Si	
	Limitación de consumo de potencia 1500W/ 2000W/ 2500W/ 3000W/ 3500W/ full	

El progreso se expresa en la limpieza extrema de una estructura perfectamente oculta. La estética minimalista e innovadora hacen de este tipo de campana, con instalación de techo, un objeto de diseño que esconde un gran rendimiento gracias a la tecnología de aspiración perimetral. El equilibrio correcto entre funcionalidad y diseño donde la tecnología presta su lenguaje para garantizar la comodidad y practicidad, con una presencia discreta en el ambiente de la cocina.

CAMPANAS DE TECHO

INSIDE UP	215
HEAVEN 2.0	227
HEAVEN 2.0 FLAT	226
HEAVEN AIR	221
HEAVEN GLASS 2.0	227
HEAVEN GLASS 2.0 FLAT	226
HEAVEN LIGHT PRO	224
HEAVEN LITE	225
HEAVEN LITE GLASS	225
HIGH-LIGHT	219



CAMPANAS DE TECHO

EUROPEAN
PRODUCT
DESIGN
AWARD

Acero inox

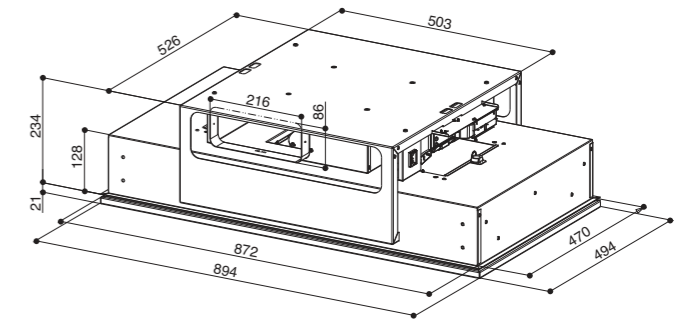


Blanco mate



ESTILO ICÓNICO Y ESENCIAL

El diseño icónico y distintivo transforma la campana de techo Inside-up en un elegante elemento de decoración, capaz de enriquecer cualquier ambiente gracias a la exclusiva lámpara con regulación de la temperatura de color.



INSIDE UP

INSIDE UP IX KL A90 còd. 305.0615.739

€ 2.610

INSIDE UP WH KL A90 còd. 305.0615.740

€ 2.610



CARACTERÍSTICAS	DATOS TÉCNICOS	ACCESORIOS
Acabado • Blanco mate • Acero inox	Velocidad 1 2 3 INT	Còd. 112.0471.608
Mandos Touch control	Capacidad de aspiración punto IEC 330 490 600 700	F18-90 Filtro de carbón activado
Iluminación LED perimetral	Presión 150 310 510 700	
Filtro antigrasa Extraíbles lavables en lavavajillas	Potencia absorbida 30 65 115 145	
Ø salida de aire 150 / 120 mm	Nivel de ruido 56 65 70 73	
Medida 900 mm		
Clase energética B		



CAMPANAS DE TECHO

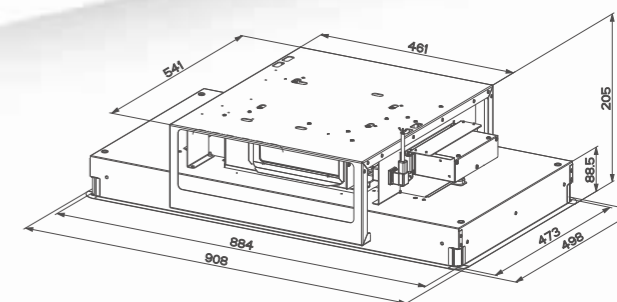
Acero inox



Blanco mate



Negro mate



HIGH-LIGHT

HIGH-LIGHT X KL A91/2 còd. 350.0663.962 € 2.038
 HIGH-LIGHT BK MATT KL A91/2 còd. 350.0663.963 € 2.175
 HIGH-LIGHT WH MATT KL A91/2 còd. 350.0663.964 € 2.175

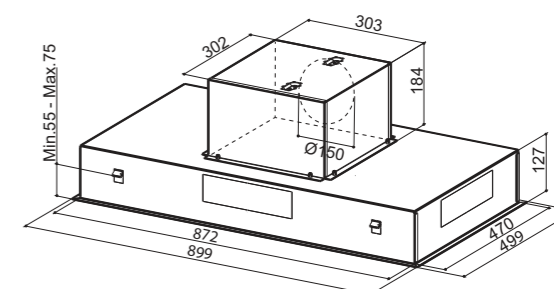


CARACTERÍSTICAS	DATOS TÉCNICOS	ACCESORIOS
Acabado • Acero inox • Blanco mate • Negro mate	Velocidad 1 2 3 INT	Còd. 112.0471.608
Mandos Led Electrónicos	Capacidad de aspiración punto IEC 165 350 490 700	F18-90 Filtro de carbón activado
Iluminación LED perimetral	Presión 40 150 320 700	
Filtro antigrasa Extraíbles lavables en lavavajillas	Potencia absorbida 10 30 65 145	
Ø salida de aire 220 x 90 mm	Nivel de ruido 40 58 65 72	
Medida 910 / 1210 mm		
Clase energética A+		



LA CALIDAD DEL AIRE SIEMPRE BAJO CONTROL

El exclusivo modelo de campana de techo de inox con sensor de calidad de aire en tiempo real y conexión faber cloud a través de nuestra app.



HEAVEN AIR

HEAVEN AIR X KL A90 còd. 350.0615.707 € 1.927



(opcional)

CARACTERÍSTICAS	DATOS TÉCNICOS	ACCESORIOS
Acabado • Acero inox	Velocidad 1 2 3 INT	Còd. 112.0327.007
Mandos Led Electrónicos	Capacidad de aspiración punto IEC 290 430 610 770	Kit aspiración a distancia ENERGY
Iluminación 4 LED	Presión 460 550 590 600	Còd. 112.0185.278
Filtro antigrasa Extraíbles lavables en lavavajillas	Potencia absorbida 150 200 240 250	FLL8 Filtro de carbon activado Larga Duración
Ø salida de aire 150 / 120 mm	Nivel de ruido 48 56 63 68	
Medida 900 mm		
Clase energética A		





HEAVEN LIGHT PRO

HEAVEN LIGHT PRO G/WH FLAT KL A90 còd. 350.0669.936 € 1.846
 HEAVEN LIGHT PRO X FLAT KL A90 còd. 350.0669.937 € 1.668



CARACTERÍSTICAS	DATOS TÉCNICOS	ACCESORIOS
Acabado • Cristal blanco • Acero inox	Velocidad 1 2 3 INT BOOST	Còd. 112.0471.608
Mandos Led Electrónicos	Capacidad de aspiración punto IEC 190 350 400 530 700	F18-90 Filtro de carbón activado
Iluminación 2 LED	Presión 160 480 490 500 510	
Filtro antigrasa Extraíbles lavables en lavavajillas	Potencia absorbida 15 60 85 125 220	
Ø salida de aire 220 / 90 mm	Nivel de ruido 43 58 60 66 72	
Medida 900 mm		
Clase energética A+		

Cristal blanco



HEAVEN LITE HEAVEN LITE GLASS

HEAVEN LITE EV8+ X A90 còd. 350.0529.507 € 960
 HEAVEN LITE EV8+ X A120 còd. 350.0529.508 € 1.036
 HEAVEN LITE GLASS EV8+ WH A90 còd. 350.0529.509 € 1.382
 HEAVEN LITE GLASS EV8+ WH A120 còd. 350.0529.510 € 1.727



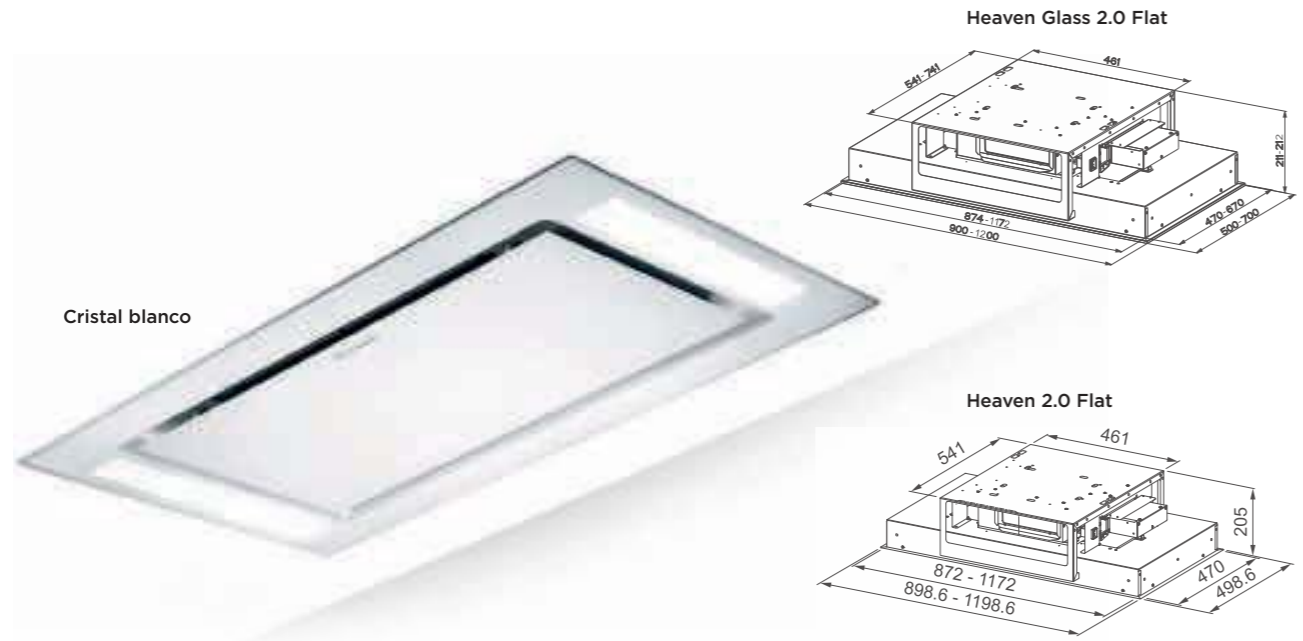
(opcional)

CARACTERÍSTICAS	DATOS TÉCNICOS	ACCESORIOS
Acabado • Acero inox • Cristal blanco	Velocidad 1 2 3 INT	Còd. 112.0327.007
Mandos Led Electrónicos	Capacidad de aspiración punto IEC 290 430 610 770	Kit aspiración a distancia ENERGY
Iluminación LED light	Presión 460 550 590 600	Còd. 112.0185.278
Filtro antigrasa Extraíbles lavables en lavavajillas	Potencia absorbida 150 200 240 250	FLL8 Filtro de carbón activado Larga Duración
Ø salida de aire 150 mm	Nivel de ruido 48 56 63 68	
Medida 900 / 1200 mm		
Clase energética A		

Acero inox



Salida de aire ajustable en 4 posiciones



Cristal blanco

Heaven Glass 2.0 Flat

Heaven 2.0 Flat



Acero inox

Heaven Glass 2.0

Heaven 2.0

Salida de aire ajustable en 4 posiciones

HEAVEN GLASS 2.0 FLAT

HEAVEN 2.0 FLAT

- HEAVEN GLASS 2.0 WH FLAT A90/2 còd. 350.0663.968 € 1.877
- HEAVEN GLASS 2.0 WH FLAT A120/2 còd. 350.0670.779 € 2.262
- HEAVEN 2.0 X FLAT A90/2 còd. 350.0663.965 € 1.255
- HEAVEN 2.0 X FLAT A120/2 còd. 350.0670.778 € 1.380
- HEAVEN 2.0 BK MATT FLAT A90/2 còd. 350.0663.966 € 1.405
- HEAVEN 2.0 BK M FLAT A120/2 còd. 350.0671.893 € 1.405

- HEAVEN GLASS 2.0 WH FLAT KL A90/2 còd. 350.0663.971* € 1.976 *
- HEAVEN 2.0 X FLAT KL A90/2 còd. 350.0663.970* € 1.342



CARACTERÍSTICAS	DATOS TÉCNICOS	ACCESORIOS
Acabado • Cristal blanco • Acero negro mate • Acero inox	Velocidad 1 2 3 INT	Còd. 112.0471.608 FLL18-90 Filtro de carbon activado Larga Duración
Mandos Led Electrónicos	Capacidad de aspiración punto IEC 165 350 490 700	Còd. 112.071.609 FLL18-120
Iluminación 2 LED 4 LED (modelo inox)	Presión 40 150 320 700	
Filtro antigrasa Extraíbles lavables en lavavajillas	Potencia absorbida 10 30 65 145	
Ø salida de aire 220 x 90 mm	Nivel de ruido 40 58 65 72	
Medida 900 / 1200 mm		
Clase energética A+		



HEAVEN 2.0

HEAVEN GLASS 2.0

- HEAVEN 2.0 EV8+ X 90 còd. 110.0315.792 € 1.206
- HEAVEN 2.0 EV8+ X 120 còd. 110.0315.794 € 1.305
- HEAVEN GLASS 2.0 WH A90 còd. 110.0315.503 € 1.715
- HEAVEN GLASS 2.0 WH A120 còd. 110.0374.230 € 2.262

- HEAVEN 2.0 X KL A90 còd. 350.0621.950 € 1.305 *
- HEAVEN GLASS 2.0 WH KL A90 còd. 350.0621.946 € 1.802



CARACTERÍSTICAS	DATOS TÉCNICOS	ACCESORIOS
Acabado • Acero inox • Cristal blanco	Velocidad 1 2 3 INT	Còd. 112.0327.007 Kit aspiración a distancia ENERGY
Mandos Led Electrónicos	Capacidad de aspiración punto IEC 290 430 610 770	Còd. 112.0185.278 FLL8 Filtro de carbon activado Larga Duración
Iluminación 2 LED 4 LED (modelo inox)	Presión 460 550 590 600	
Filtro antigrasa Extraíbles lavables en lavavajillas	Potencia absorbida 150 200 240 250	
Ø salida de aire 150 / 120 mm	Nivel de ruido 48 56 63 68	
Medida 900 / 1200 mm		
Clase energética A		



El progreso se expresa con una limpieza extrema de una estructura perfectamente oculta.

La estética minimalista e innovadora convierte a este modelo de campana en un objeto de diseño que oculta un alto rendimiento gracias a la tecnología de aspiración perimetral.

El equilibrio adecuado entre funcionalidad y forma, donde la tecnología presta su lenguaje para garantizar la comodidad y funcionalidad, con una presencia discreta en el ambiente de la cocina.

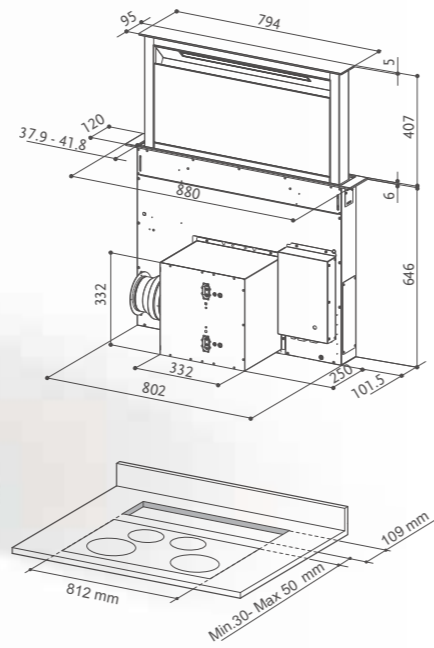
DOWNDRAFT

FABULA PLUS 60	231
FABULA PLUS 90	230

Acero inox / Cristal negro

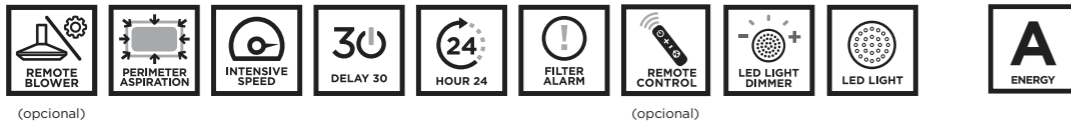


Salida de aire ajustable en 4 posiciones, parte delantera o trasera



FABULA PLUS 90

FABULA PLUS EV8+ BK A90 còd. 340.0492.566 € 2.026
 FABULA PLUS EV8+ WH A90 còd. 340.0492.567 € 2.026

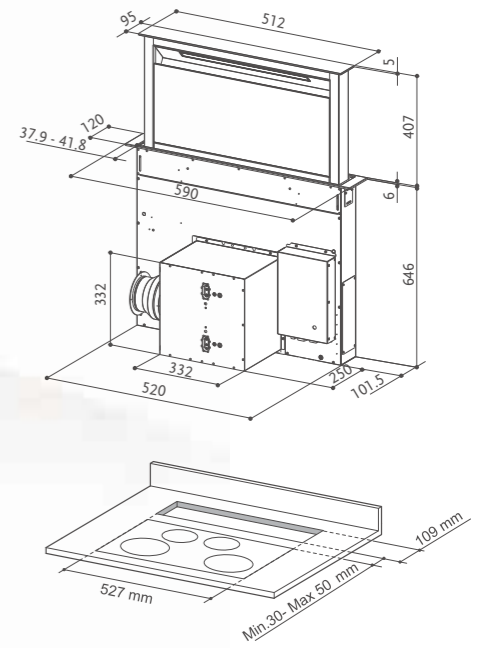


CARACTERÍSTICAS	DATOS TÉCNICOS	ACCESORIOS
Acabado • Acero inox / Cristal negro • Acero inox / Cristal blanco	Velocidad 1 2 3 4 INT	Còd. 112.0261.258 F12 Filtro de carbón activado
Mandos EVO Touch control	Capacidad de aspiración punto IEC 200 280 350 440 720	Còd. 112.0615.733 Mando a distancia
Iluminación LED	Presión 100 390 490 550 560	Còd. 112.0327.008 Kit aspiración a distancia Fabula
Filtro antigrasa Extraíbles lavables en lavavajillas	Potencia absorbida 100 100 135 170 250	
Ø salida de aire 150 / 120	Nivel de ruido 43 49 53 57 68	
Medida 900 mm		
Clase energética A		

Acero inox / Cristal blanco



Salida de aire ajustable en 4 posiciones, parte delantera o trasera



FABULA PLUS 60

FABULA PLUS EVO+BK A60 còd. 340.0582.936 € 1.976



CARACTERÍSTICAS	DATOS TÉCNICOS	ACCESORIOS
Acabado • Acero inox / Cristal negro	Velocidad 1 2 3 4 INT	Còd. 112.0629.411 F12 fabula 60cm Filtro de carbón activado
Mandos EVO Touch control	Capacidad de aspiración punto IEC 200 280 350 430 650	Còd. 112.0615.733 Mando a distancia
Iluminación LED	Presión 100 390 490 550 560	Còd. 112.0327.008 Kit aspiración a distancia Fabula
Filtro antigrasa Extraíbles lavables en lavavajillas	Potencia absorbida 45 100 135 170 250	
Ø salida de aire 150 / 120	Nivel de ruido 46 52 59 62 70	
Medida 600 mm		
Clase energética B		

Discretas, racionales, silenciosas.
Los modelos de integración eliminan el
impacto estético de la campana en la cocina
y se integran perfectamente en los muebles.
Lo esencial es invisible a los ojos.

CAMPANAS DE INTEGRACION

ILMA TOUCH	237
IN-LIGHT	251
IN-NOVA AIR	241
IN-NOVA COMFORT	247
IN-NOVA COMFORT EV8	246
IN-NOVA PREMIUM	245
IN-NOVA SMART	248
IN-NOVA TOUCH	243
IN-NOVA ZERO DRIP	239
INKA LUX	252
INKA LUX PREMIUM	253
ULTRA SLIM	249
VICTORY 2.0	255

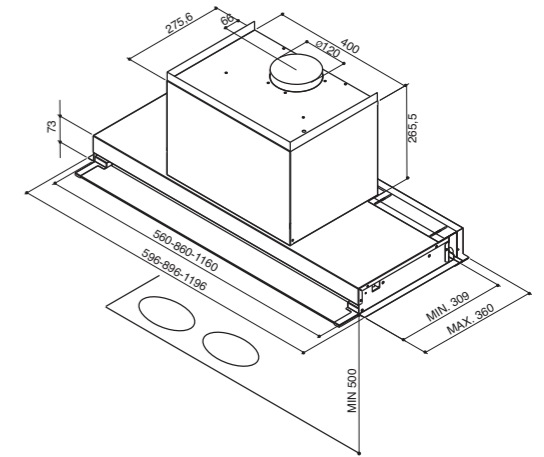
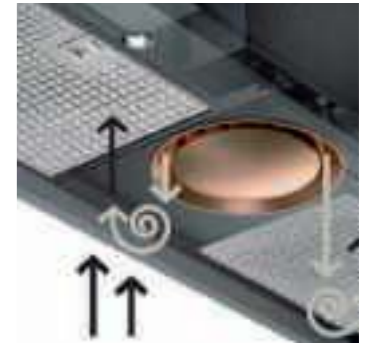




COMODIDAD EXCLUSIVA SIN CONDENSACIÓN

Con Steam Off System, la exclusiva tecnología de Faber, la campana no aspira solamente, si no que también emite corrientes de aire que crean remolinos y aceleraciones en la aspiración que favorece la captación de vapor, eliminando la condensación en todo el entorno de cocción.

LA DOBLE ACCIÓN DEL AIRE QUE ELIMINA TOTALMENTE LA CONDENSACIÓN.



Distancia aconsejada desde la zona de cocción 50 cm.

ILMA TOUCH

ILMA TOUCH X A60 còd. 305.0567.012 € 1.355

ILMA TOUCH X A90 còd. 305.0567.013 € 1.417

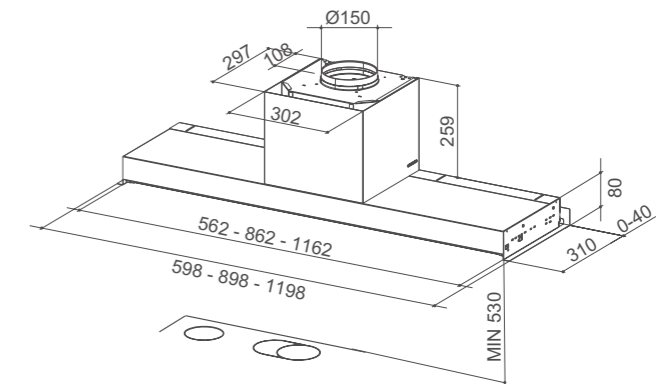
ILMA TOUCH X A120 còd. 305.0567.014 € 1.579



INNOVADORES MANDOS TOUCH

Gracias a los innovadores mandos Touch de Faber, situados en el cristal exterior, será ahora aún más fácil utilizar la campana.

CARACTERÍSTICAS	DATOS TÉCNICOS	ACCESORIOS
Acabado · Acero inox / Cristal bianco	Velocidad 1 2 3 INT	Còd. 112.0506.172
Mandos Squarclè touch	Capacidad de aspiración punto IEC 140 220 320 430	F21 Filtro de carbón activado
Iluminación 2 LED	Presión 230 250 270 290	
Filtro antigrasa Extraíbles lavables en lavavajillas	Potencia absorbida 80 100 120 125	
Ø salida de aire 120 mm	Nivel de ruido 52 56 66 70	
Medida 600 / 900 / 1200 mm		
Clase energética A		



IN-NOVA ZERO DRIP

IN-NOVA ZERO DRIP A60 còd. 305.0626.490 € 868
 IN-NOVA ZERO DRIP A75 còd. 305.0654.379 € 893

IN-NOVA ZERO DRIP A90 còd. 305.0626.489 € 903
 IN-NOVA ZERO DRIP A120 còd. 305.0626.531 € 1.031

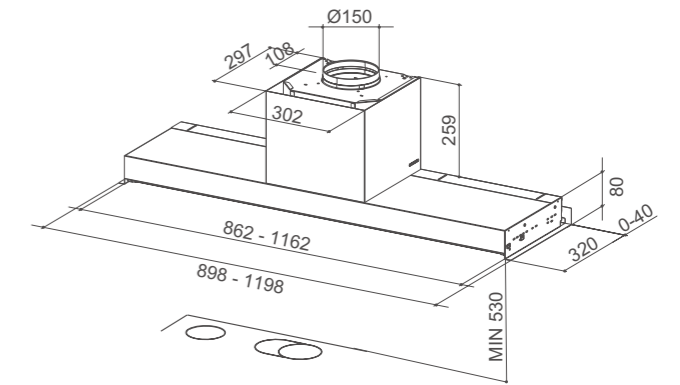
IN-NOVA ZERO DRIP KL A60 còd. 305.0672.371* € 935
 IN-NOVA ZERO DRIP KL A90 còd. 305.0672.330* € 969



(opcional)

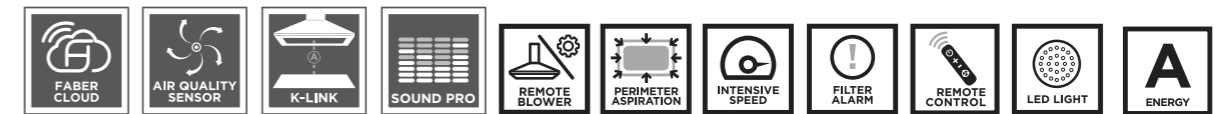


CARACTERÍSTICAS	DATOS TÉCNICOS	ACCESORIOS
Acabado • Acero inox / Cristal blanco	Velocidad 1 2 3 INT	Còd. 112.0627.248
Mandos Squarcle touch	Capacidad de aspiración punto IEC 280 410 580 710	F26 Filtro de carbón activado
Iluminación 2 LED	Presión 450 510 550 560	Còd. 112.0615.733
Filtro antigrasa Extraíbles lavables en lavavajillas	Potencia absorbida 150 200 240 250	Mando a distancia
Ø salida de aire 150 / 120 mm	Nivel de ruido 49 58 65 69	
Medida 600 / 900 / 1200 mm		
Clase energética A		



IN-NOVA AIR

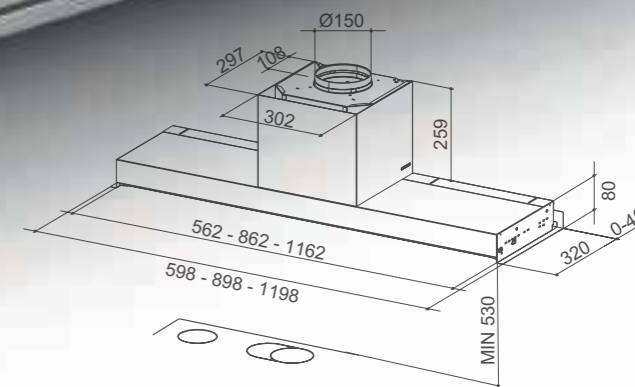
IN-NOVA AIR X KL A90 còd. 305.0615.688 € 1.305



(opcional)



CARACTERÍSTICAS	DATOS TÉCNICOS	ACCESORIOS
Acabado • Acero inox / Cristal negro	Velocidad 1 2 3 INT	Còd. 112.0615.733 Mando a distancia
Mandos Squarclè touch	Capacidad de aspiración punto IEC 250 390 570 670	Còd. 112.0327.007 Kit aspiración a distancia ENERGY
Iluminación 2 LED	Presión 450 540 570 580	Còd. 112.0185.276 FLL9 Filtro de carbon activado Larga Duración
Filtro antigrasa Extraíbles lavables en lavavajillas	Potencia absorbida 150 200 240 250	
Ø salida de aire 150 / 120 mm	Nivel de ruido 53 60 67 69	
Medida 900 / 1200 mm		
Clase energética A		



Distancia aconsejada desde la zona de cocción 53 cm.

IN-NOVA TOUCH

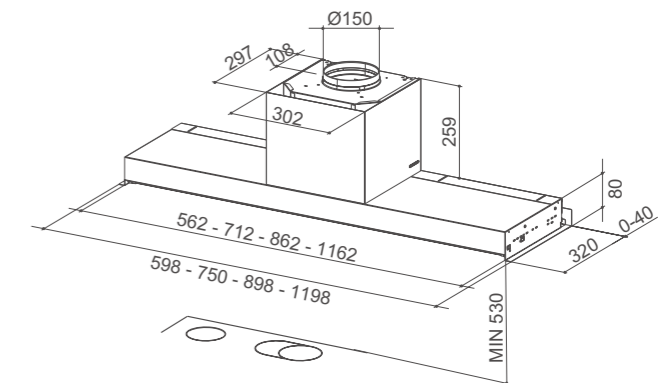
IN-NOVA TOUCH X/BK A60 còd. 305.0611.152 € 845
 IN-NOVA TOUCH X/BK A90 còd. 305.0611.153 € 895
 IN-NOVA TOUCH X/BK A120 còd. 305.0611.154 € 963

IN-NOVA TOUCH X/WH A60 còd. 305.0611.157 € 845
 IN-NOVA TOUCH X/WH A90 còd. 305.0611.156 € 895
 IN-NOVA TOUCH X/WH A120 còd. 305.0611.155 € 963



Con los innovadores mandos Touch, situados en el cristal exterior de la campana, será ahora aún más fácil utilizar la campana.

CARACTERÍSTICAS	DATOS TÉCNICOS	ACCESORIOS
Acabado • Acero inox / Cristal negro • Acero inox / Cristal blanco	Velocidad 1 2 3 INT	Còd. 112.0615.733 Mando a distancia
Mandos Squarclé touch	Capacidad de aspiración punto IEC 250 390 570 670	Còd. 112.0327.007 Kit aspiración a distancia ENERGY
Iluminación 2 LED	Presión 450 540 570 580	Còd. 112.0185.276 FLL9 Filtro de carbon activado Larga Duración
Filtro antigrasa Extraíbles lavables en lavavajillas	Potencia absorbida 150 200 240 250	Còd. 112.0624.485 Kit filtros INOX In-nova 60
Ø salida de aire 150 / 120 mm	Nivel de ruido 53 60 67 69	Còd. 122.0624.486 Kit filtros INOX In-nova 90
Medida 600 / 900 / 1200 mm		Còd. 112.0624.487 Kit filtros INOX In-nova 120
Clase energética A		

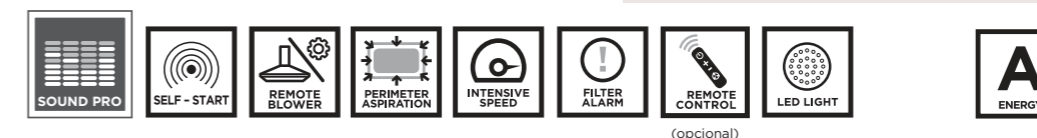


Distancia aconsejada desde la zona de cocción 53 cm.

IN-NOVA PREMIUM

IN-NOVA PREMIUM WH M A60 còd. 305.0625.312 € 718
 IN-NOVA PREMIUM WH M A90 còd. 305.0625.311 € 764
 IN-NOVA PREMIUM WH M A120 còd. 305.0625.240 € 834
 IN-NOVA PREMIUM BK M A60 còd. 305.0625.239 € 718
 IN-NOVA PREMIUM BK M A90 còd. 305.0625.238 € 764
 IN-NOVA PREMIUM BK M A120 còd. 305.0625.237 € 776

IN-NOVA PREMIUM EV8+ X A60 còd. 110.0439.940 € 637
 IN-NOVA PREMIUM EV8+ X A75 còd. 305.0569.170 € 655
 IN-NOVA PREMIUM EV8+ X A90 còd. 110.0439.951 € 670
 IN-NOVA PREMIUM EV8+ X A120 còd. 110.0439.952 € 714
 IN-NOVA PREMIUM X KL A60 còd. 305.0621.943 * € 729
 IN-NOVA PREMIUM X KL A90 còd. 305.0621.942 * € 776
 IN-NOVA PREMIUM X KL A120 còd. 305.0621.941 * € 834



Blanco

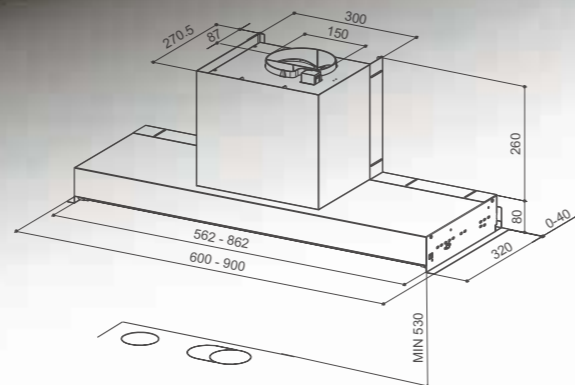
Negro



CARACTERÍSTICAS	DATOS TÉCNICOS	ACCESORIOS
Acabado • Acero inox • Blanco mate • Negro mate	Velocidad 1 2 3 INT	Còd. 112.0615.733 Mando a distancia
Mandos Electrónicos SENSOR	Capacidad de aspiración punto IEC 250 390 570 670	Còd. 112.0327.007 Kit aspiración a distancia ENERGY
Iluminación 2 LED	Presión 450 540 570 580	Còd. 112.0185.276 FLL9 Filtro de carbon activado Larga Duración
Filtro antigrasa Extraíbles lavables en lavavajillas	Potencia absorbida 150 200 240 250	Còd. 112.0624.485 Kit filtros INOX In-nova 60
Ø salida de aire 150 / 120 mm	Nivel de ruido 53 60 67 69	Còd. 122.0624.486 Kit filtros INOX In-nova 90
Medida 600 / 750 / 900 / 1200 mm		Còd. 112.0624.487 Kit filtros INOX In-nova 120
Clase energética A		

IN-NOVA COMFORT EV8

IN-NOVA COMFORT X A60 EV8 còd. 305.0484.631 € 457
 IN-NOVA COMFORT X A90 EV8 còd. 305.0484.632 € 486



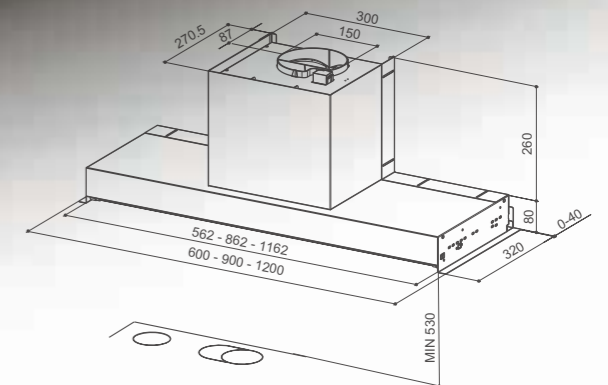
Distancia aconsejada desde la zona de cocción 53 cm.



CARACTERÍSTICAS	DATOS TÉCNICOS	ACCESORIOS
Acabado · Acero inox	Velocidad 1 2 3	Còd. 112.0441.093
Mandos Giratorios electromecánicos	Capacidad de aspiración punto IEC 310 480 630	F4-14B Filtro de carbón activado
Iluminación 2 LED	Presión 340 430 470	Còd. 112.0327.007
Filtro antigrasa Extraíbles de Acero inox lavables en lavavajillas	Potencia absorbida 145 180 250	Kit aspiración a distancia ENERGY
Ø salida de aire 150 / 120 mm	Nivel de ruido 54 64 69	
Medida 600 / 900 mm		
Clase energética B		

IN-NOVA COMFORT

IN-NOVA COMFORT EG6 X A60 còd. 110.0439.937 € 475
 IN-NOVA COMFORT EG6 X A90 còd. 110.0439.938 € 498
 IN-NOVA COMFORT EG6 X A120 còd. 110.0439.939 € 544



Distancia aconsejada desde la zona de cocción 53 cm.



CARACTERÍSTICAS	DATOS TÉCNICOS	ACCESORIOS
Acabado · Acero inox	Velocidad 1 2 3	Còd. 112.0441.093
Mandos Giratorios electromecánicos	Capacidad de aspiración punto IEC 250 380 570	F4-14B Filtro de carbón activado
Iluminación 2 LED	Presión 230 370 500	Còd. 112.0327.007
Filtro antigrasa Extraíbles de Acero inox lavables en lavavajillas	Potencia absorbida 80 105 160	Kit aspiración a distancia ENERGY
Ø salida de aire 150 / 120 mm	Nivel de ruido 47 56 65	
Medida 600 / 900 / 1200 mm		
Clase energética C		



IN-NOVA SMART

Distancia aconsejada desde la zona de cocción 53 cm.

- IN-NOVA SMART X A60 còd. 305.0557.680 € 410
- IN-NOVA SMART X A90 còd. 305.0557.691 € 447
- IN-NOVA SMART X A120 còd. 305.0554.567 € 485



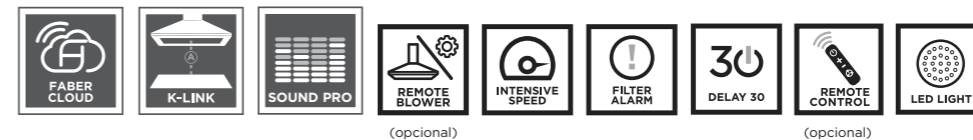
CARACTERÍSTICAS	DATOS TÉCNICOS	ACCESORIOS
Acabado · Acero inox	Velocidad 1 2 3	Còd. 112.0544.470
Mandos Giratorios electromecánicos	Capacidad de aspiración punto IEC 200 260 360	FLL3 Filtro de carbon activado Larga Duración
Iluminación 2 LED	Presión 220 270 290	
Filtro antigrasa Extraíbles lavables en lavavajillas	Potencia absorbida 90 115 145	
Ø salida de aire 150 / 120 mm	Nivel de ruido 57 62 68	
Medida 600 / 900 / 1200 mm		
Clase energética D		



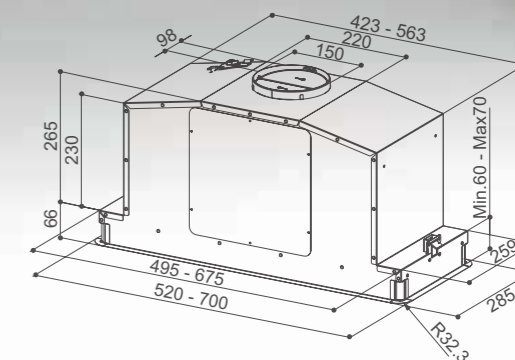
ULTRA SLIM

Distancia aconsejada desde la zona de cocción 53 cm.

- ULTRA SLIM X KL A60 còd. 305.0655.735 € 878
- ULTRA SLIM X KL A90 còd. 305.0655.737 € 908



CARACTERÍSTICAS	DATOS TÉCNICOS	ACCESORIOS
Acabado · Acero inox	Velocidad 1 2 3 INT	Còd. 112.0615.733
Mandos Electrónicos SENSOR	Capacidad de aspiración punto IEC 315 490 635 730	Mando a distancia
Iluminación 2 LED	Presión 340 440 490 500	Còd. 112.0185.278
Filtro antigrasa Extraíbles lavables en lavavajillas	Potencia absorbida 137 177 220 258	FLL8 Filtro de carbon activado Larga Duración
Ø salida de aire 150 / 120 mm	Nivel de ruido 53 62 69 72	
Medida 600 / 900		
Clase energética C		



Distancia aconsejada desde la zona de cocción 50 cm.

IN-LIGHT

IN-LIGHT EV8+ X KL A52 còd. 110.0456.213 € 1.032
 IN-LIGHT EV8+ X KL A70 còd. 110.0456.215 € 1.032

IN-LIGHT EV8+ WH MATT KL A52 còd. 110.0456.216 € 1.119
 IN-LIGHT EV8+ WH MATT KL A70 còd. 110.0456.218 € 1.168



CARACTERÍSTICAS	DATOS TÉCNICOS	ACCESORIOS
Acabado • Acero inox • Blanco mate	Velocidad 1 2 3 INT	Còd. 112.0185.278
Mandos Led Electrónicos	Capacidad de aspiración punto IEC 260 390 560 710	FLL8 Filtro de carbon activado Larga Duración
Iluminación LED perimetral	Presión 450 510 550 560	
Filtro antigrasa Extraíbles lavables en lavavajillas	Potencia absorbida 150 200 240 250	
Ø salida de aire 150 / 120 mm	Nivel de ruido 54 58 64 69	
Medida 520 / 700 mm		
Clase energética A		

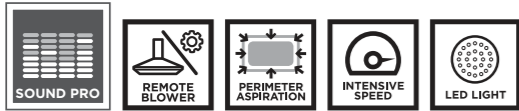


Distancia aconsejada desde la zona de cocción 53 cm.

INKA LUX

INKA LUX EVO WH MATT A52 còd. 305.0665.357 € 578
 INKA LUX EVO WH MATT A70 còd. 305.0665.358 € 603
 INKA LUX EVO BK MATT A52 còd. 305.0665.355 € 578
 INKA LUX EVO BK MATT A70 còd. 305.0665.356 € 603

INKA LUX EVO X A52 còd. 305.0665.353 € 534
 INKA LUX EVO X A70 còd. 305.0665.354 € 578



(opcional)

520 mm

700 mm

CARACTERÍSTICAS	DATOS TÉCNICOS				DATOS TÉCNICOS				ACCESORIOS		
Acabado	Velocidad	1	2	3	INT	Velocidad	1	2	3	INT	Còd. 112.0327.007
• Acero inox • Bianco mate • Negro mate	Capacidad de aspiración punto IEC	280	430	550	620	Capacidad de aspiración punto IEC	290	450	580	670	Kit aspiración a distancia ENERGY
Mandos	Presión	390	470	530	540	Presión	390	470	530	540	Còd. 112.0185.278
Electrónicos	Potencia absorbida	130	165	210	240	Potencia absorbida	130	165	210	250	FLL8 Filtro de carbon activado Larga Duración
Iluminación	Nivel de ruido	47	57	64	67	Nivel de ruido	47	57	65	66	
LED											
Filtro antigrasa											
Extraíbles lavables en lavavajillas											
Ø salida de aire											
150 / 120 mm											
Medida											
520 / 700 mm											
Clase energética											
B											



Distancia aconsejada desde la zona de cocción 53 cm.

INKA LUX PREMIUM

INKA LUX PREMIUM BK MATT A52 KL còd. 305.0658.608 € 658
 INKA LUX PREMIUM BK MATT A70 KL còd. 305.0658.609 € 685

INKA LUX PREMIUM X A52 KL còd. 305.0658.601 € 658
 INKA LUX PREMIUM X A70 KL còd. 305.0658.607 € 685

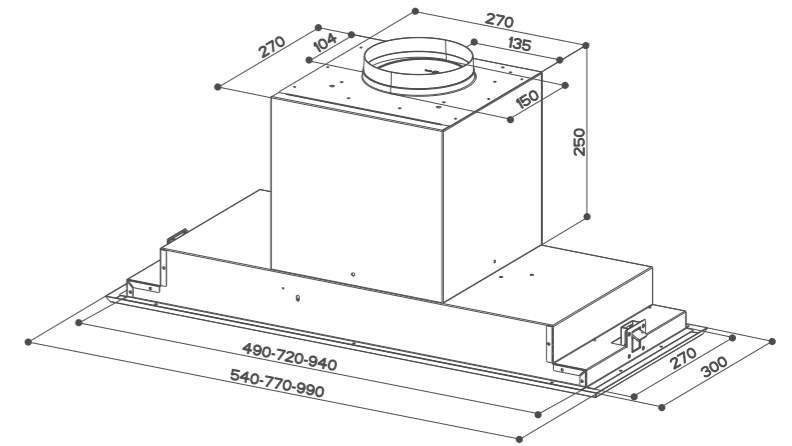


(opcional)

PREMIUM 520 mm

PREMIUM 700 mm

CARACTERÍSTICAS	DATOS TÉCNICOS				DATOS TÉCNICOS				ACCESORIOS		
Acabado	Velocidad	1	2	3	INT	Velocidad	1	2	3	INT	Còd. 112.0327.007
• Acero inox • Negro mate	Capacidad de aspiración punto IEC	260	410	580	670	Capacidad de aspiración punto IEC	290	420	610	720	Kit aspiración a distancia ENERGY
Mandos	Presión	450	540	580	590	Presión	460	550	590	600	Còd. 112.0185.278
Electrónicos	Potencia absorbida	150	200	240	250	Potencia absorbida	150	200	240	250	FLL8 Filtro de carbon activado Larga Duración
Iluminación	Nivel de ruido	54	59	66	69	Nivel de ruido	47	56	64	68	
LED											
Filtro antigrasa											
Extraíbles lavables en lavavajillas											
Ø salida de aire											
150 / 120 mm											
Medida											
520 / 700 mm											
Clase energética											
A (PREMIUM 700 mm) B											



Distancia aconsejada desde la zona de cocción 57 cm.

Posibilidad salida trasera

VICTORY 2.0

VICTORY 2.0 INOX A54 còd. 110.0357.399 € 758
 VICTORY 2.0 INOX A77 còd. 110.0357.395 € 808
 VICTORY 2.0 INOX A99 còd. 110.0357.341 € 945



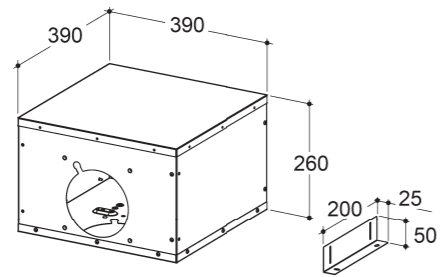
(opcional)



CARACTERÍSTICAS	DATOS TÉCNICOS	ACCESORIOS
Acabado · Acero inox	Velocidad 1 2 3 INT	Còd. 112.0327.007
Mandos Mando a distancia	Capacidad de aspiración punto IEC 230 350 485 585	Kit aspiración a distancia ENERGY
Iluminación 2 LED Lights (540-770 mm) 4 LED Lights (990 mm)	Presión 360 450 480 500	Còd. 112.0185.276
Filtro antigrasa Extraíbles lavables en lavavajillas	Potencia absorbida 135 170 215 250	FLL9 Filtro de carbon activado Larga Duración
Ø salida de aire 150 mm	Nivel de ruido 50 61 67 70	
Medida 540 / 770 / 990 mm		
Clase energética C		

ACCESORIOS

KIT ASPIRACIÓN A DISTANCIA



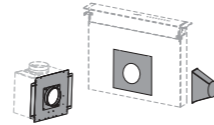
Ø 150 mm en entrada y salida de aire

KIT ASPIRACIÓN A DISTANCIA ENERGY
còd. 112.0327.007 **€ 301**

- Bella Silence
- Bella Silence Isla
- BI-Air
- C-Air
- Chloè
- Chloè Isla
- Chloè XL
- Cylindra
- Cylindra Gloss Plus
- Cylindra Isla
- Cylindra Isla Gloss Plus
- Cubia Plus
- Cubia Isla Plus
- Cubia Isla Gloss Plus
- Daisy Plus
- Heaven Air
- Heaven 2.0
- Heaven Glass 2.0
- Heaven Lite
- Heaven Lite Glass
- Inka Lux
- Inka Lux Premium
- In-Nova Air
- In-Nova Comfort
- In-Nova Premium
- In-Nova Touch
- Stilo Comfort
- Stilo Comfort Isla
- Stilo Glass Smart
- Stilo Glass Smart Isla
- T-Dark
- Thea
- Ultra Slim
- Victory 2.0

KIT ASPIRACIÓN A DISTANCIA FABULA
còd. 112.0327.008 **€ 150**

- Fabula Plus



CHIMENEA

SUPERIOR
KIT CHIMENEA INOX H990 còd. 112.0157.252 **€ 121**

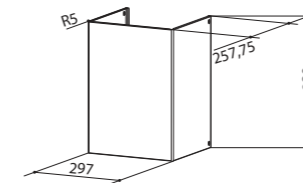
- Bella Silence
- Stilo Comfort

SUPERIOR
KIT CHIMENEA NEGRO MATE H990 còd. 112.0621.232 **€ 121**

- Stilo Comfort BK
- T-Air

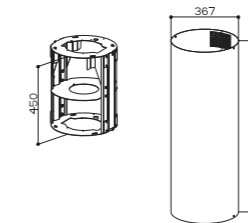
SUPERIOR
KIT CHIMENEA BLANCO MATE H990 còd. 112.0623.756 **€ 121**

- Stilo Comfort WH



SUPERIORE
KIT ISLA H990 D370 WH còd. 112.0286.014 **€ 457**

- Cylindra Isla
- Cylindra Isla Gloss Plus



KIT A500+A500 NEGRO còd. 112.0250.290 **€ 73**

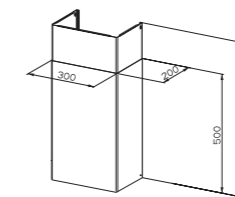
- Cocktail BK

KIT A500+A500 BIANCO còd. 112.0254.846 **€ 73**

- Cocktail WH

KIT A500+A500 INOX còd. 112.0250.289 **€ 73**

- Cocktail Inox



KIT CHIMENEA ISLA H450-590 HIERRO FUNDIDO
còd. 112.0516.426 **€ 460**

- Chloè XL Isla

KIT CHIMENEA ISLA H450-590 GRIS COUNTRY MATE
còd. 112.0516.427 **€ 460**

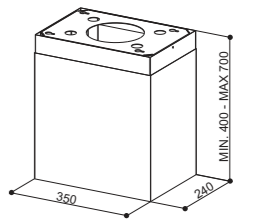
- Chloè XL Isla

KIT CHIMENEA ISLA H450-590 BLANCO MATE
còd. 112.0516.428 **€ 456**

- Thea Isla

KIT CHIMENEA ISLA H450-590 GRIS OSCURO MATE
còd. 112.0516.430 **€ 467**

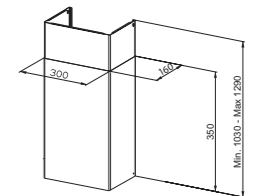
- Thea Isla



KIT CHIMENEA NEGRO 300X160 H990
còd. 112.0569.164 **€ 145**

KIT CHIMENEA BLANCO 300X160 H990
còd. 112.0569.163 **€ 145**

- Glam Fit
- Glam Fit Zero Drip Plus
- Soft Slim

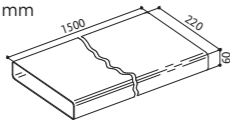


ACCESORIOS PARA SALIDA DE AIRE 120 MM

TUBO TR 1500 còd. 112.0157.294 **€ 34**

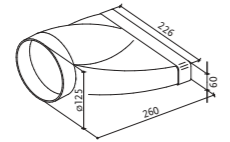
Tubo rectangular TR 1500 220x55x1500 mm

- Galileo 60 H
- Galileo Smart 60 H



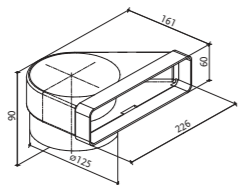
ADAPTADOR RECTO 220X55 còd. 112.0157.296 **€ 12**

Adaptador recto rectangular/circular 220x55



ADAPTADOR CODO 90° CRCV 90 còd. 112.0157.298 **€ 7**

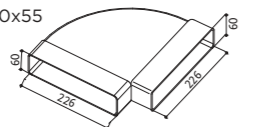
Adaptador codo 90° rectangular 220x55 a circular



CODO HORIZONTAL CRO 90 còd. 112.0157.300 **€ 14**

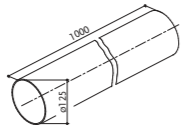
Codo horizontal 90° rectangular 220x55

- Galileo 60H
- Galileo Smart 60H (uscita laterale)



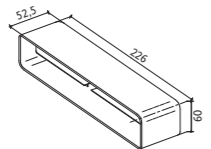
TUBO TC 1000 còd. 112.0157.308 **€ 20**

Tubo rígido circular 1000 125 mm



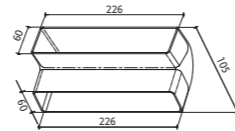
UNION RECTANGULAR RCR 22X55 còd. 112.0157.295 **€ 5**

Unión rectangular 220x55



CODO VERTICAL CRV 90 còd. 112.0157.299 **€ 7**

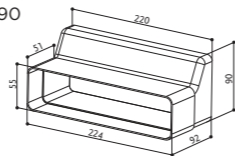
Codo Vertical 90° rectangular 220x55



ADAPTADOR H60 còd. 112.0557.017 **€ 23**

Adaptador reductor rectangular 220x90 a 220x55

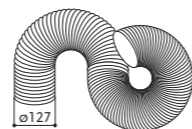
- Galileo 60H
- Galileo Smart 60 H



CONDUCTO FLEXIBLE TCF 130 còd. 112.0157.301 **€ 9**

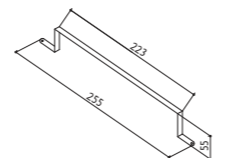
Conducto flexible circular

L = 1,5 m Ø 130 mm



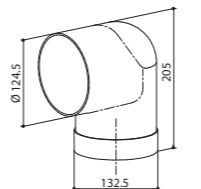
ABRAZADERA RECTANGULAR FRF 220X55 còd. 112.0157.305 **€ 8**

Abrazadera rectangular 220x55



CODO CC 90° còd. 112.0157.307 **€ 19**

Codo circular 90° 125 mm

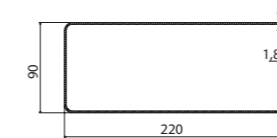


CONDUCTOS PARA VERSIÓN ASPIRANTE DE 150 MM O EQUIVALENTE

TUBO RECTANGULAR TR 1200 220X90 còd. 112.0459.427 **€ 48**

Tubo rectangular TR 1200 220x90

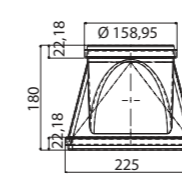
- Galileo 100 H
- Galileo Smart 100 H
- Heaven 2.0 Flat
- Heaven Glass 2.0 Flat
- High-Light



ADAPTADOR RRC 220X90 còd. 112.0459.429 **€ 19**

Adaptador recto rectangular/circular 220x90 mm

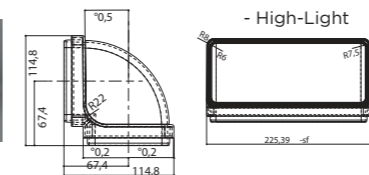
- Heaven 2.0 Flat
- Heaven Glass 2.0 Flat
- High-Light



CODO RECTANGULAR VERTICAL CRV 90 220X90 còd. 112.0459.453 **€ 15**

Codo rectangular vertical 90° 220x90 mm

- Heaven 2.0 Flat
- Heaven Glass 2.0 Flat
- High-Light



ABRAZADERA TUBO RECTANGULAR FRF 220X90 còd. 112.0459.456 **€ 12**

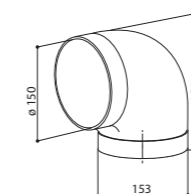
Abrazadera tubo rectangular 220x90 mm

- Heaven 2.0 Flat
- Heaven Glass 2.0 Flat
- High-Light



CODO CIRCULAR 90° 150 còd. 112.0253.688 **€ 27**

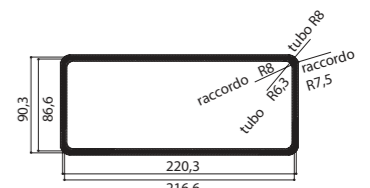
Codo circular 90° Ø 150 mm



UNIÓN RECTANGULAR RCR 220x90 còd. 112.0459.428 **€ 11**

Unión rectangular 220x90 mm

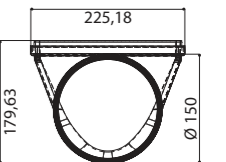
- Heaven 2.0 Flat
- Heaven Glass 2.0 Flat
- High-Light



CURVA CRC 90 220x90 còd. 112.0459.451 **€ 18**

Adaptador codo rectangular/circular 90° 220x90 mm

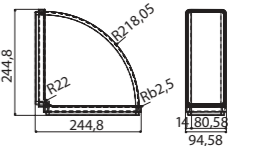
- Heaven 2.0 Flat
- Heaven Glass 2.0 Flat
- High-Light



CODO RECTANGULAR HORIZONTAL CRO 90 còd. 112.0459.455 **€ 22**

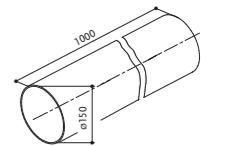
Codo rectangular horizontal 90° 220x90 mm

- Galileo 100 H
- Galileo Smart 100 H
- Heaven 2.0 Flat
- Heaven Glass 2.0 Flat
- High-Light



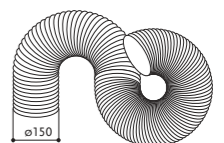
TUBO D150 1000 còd. 112.0253.681 **€ 22**

Tubo rígido circular 1000 Ø 150 mm

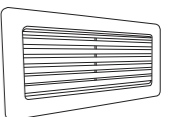


TUBO TCF 150 L=1,5 M. còd. 112.0280.687 **€ 9**

Tubo flexible circular 1500 L = 1,5 m Ø 150 mm



REJILLA SALIDA 220X90 còd. 112.0605.516 **€ 52**



VÁLVULAS ANTIRRETORNO

VÁLVULA ANTIRRETORNO D120 còd. 112.0189.207 € 8



VÁLVULA ANTIRRETORNO D100 còd. 112.0572.297 € 35



VÁLVULA ANTIRRETORNO 3D D150 còd. 112.0569.781 € 110



VÁLVULA ANTIRRETORNO 3D D125 còd. 112.0569.782 € 110



VÁLVULA ANTIRRETORNO D150 còd. 112.0086.450 € 11



CONDUCTO CON VÁVULA ANTIRRETORNO HERMÉTICA D150 còd. 112.0569.783 € 569



CONDUCTO CON VÁVULA ANTIRRETORNO HER-MÉTICA D125 còd. 112.0569.784 € 569



VÁLVULA ANTIRRETORNO 220X90 còd. 112.0605.517 € 58



MANDO A DISTANCIA

MANDO A DISTANCIA 7T PREMIUM còd. 112.0615.733 € 91

- | | | |
|----------------------------|---------------------|--------------|
| - Bi-Air | Flat | - Talika |
| - Belle | - Heaven Light Pro | - Ultra Slim |
| - Bella Silence | - K-Air | - V-Air |
| - Bella Silence Isla | - High Light | - V-Air Flat |
| - C-Air | - Ilma | - Zoom |
| - Celine | - In-Light | |
| - Celine Plus | - In-Nova Air | |
| - Chloè | - In-Nova Premium | |
| - Chloè Isla | - In-Nova Touch | |
| - Corinthia Isla | - In-Nova Zero Drip | |
| - Cubia Isla Plus | - Inka Lux | |
| - Cubia Isla Gloss Plus | - Inka Lux Premium | |
| - Cubia Plus | - Inside Up | |
| - Cylindra | - Lybra Plus | |
| - Cylindra Gloss Plus | - Odette | |
| - Cylindra Isla | - Onyx-T | |
| - Cylindra Isla Gloss Plus | - Pareo Plus | |
| - Fabula Plus | - Soft Cube | |
| - Glow | - T-Air | |
| - Heaven 2.0 | - T-Dark | |
| - Heaven Air | - T-Light | |
| - Heaven Glass 2.0 | - T-Light Isla | |



KIT FILTRO ACERO INOX

KIT FILTRI INOX IN-NOVA 60 còd. 112.0624.485 € 31

KIT FILTRI INOX IN-NOVA 90 còd. 112.0624.486 € 53

KIT FILTRI INOX IN-NOVA 120 còd. 112.0624.487 € 60

KIT SALIDA TRASERA CHLOE

KIT SALIDA DE AIRE TRASERA OM còd. 112.0490.249 € 147

KIT SALIDA DE AIRE TRASERA OC còd. 112.0490.250 € 147

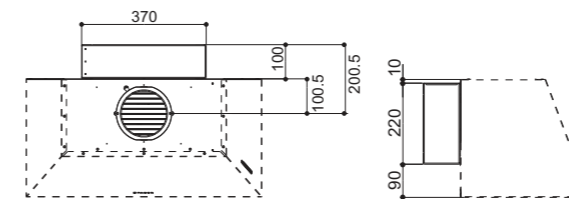
KIT SALIDA DE AIRE TRASERA CI còd. 112.0490.261 € 120

KIT SALIDA DE AIRE TRASERA OB còd. 112.0490.262 € 147

KIT SALIDA DE AIRE TRASERA DG MATT còd. 112.0490.263 € 113

KIT SALIDA DE AIRE TRASERA CG MATT còd. 112.0490.264 € 113

- Chloè



El kit se suministra el en mismo acabado de la campana

KIT FILTRANTE

C.A. HFH còd. 112.0327.631 € 413

- Stilo Comfort
- Stilo Comfort Isla
- Stilo Glass Smart
- Stilo Glass Smart Isla
- Stilo Smart



KIT FILTRANTE WH còd. 112.0252.439 € 33

- Cocktail WH
- Daisy WH
- Glam-Light WG1C/WG3C
- Glam-Light WH/T
- Glam-Light WH/WG
- K-Air
- V-Air
- Soft Edge

KIT FILTRANTE BK còd. 112.0252.442 € 33

- Cocktail BK
- Daisy BK
- Glam-Light DG/LG
- K-Air
- V-Air
- Soft Edge

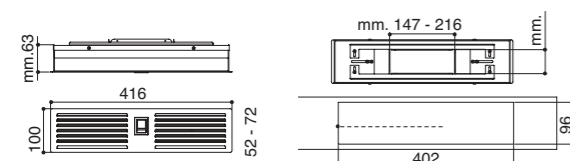


KIT FILTRANTE CONDUCTO RECTANGULAR còd. 112.0470.541 € 236

- Fabula Plus



Filtro de larga duración - PANEL KIT C.A. incluido



FILTRANTE T-SHAPE PARED còd. 112.0626.902 € 73

- Bella Silence
- Onyx-T
- T-Air
- T-Dark
- T-Light
- Stilo Comfort
- Stilo Glass Smart

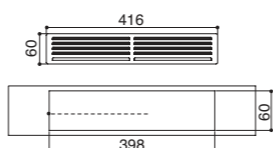
KIT FILTRANTE T-SHAPE ISLA còd. 112.0626.903 € 78

- Bella Silence Isla
- T-Light
- T-Light Isla
- T-Shelf
- Stilo Comfort Isla
- Stilo Glass Smart Isla

KIT INSTALACIÓN GALILEO

KIT RECIRCULACIÓN CERÁMICO H60 còd. 112.0540.730 € 576

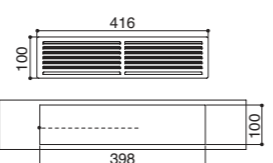
- Galileo
- Galileo Smart



Filtro cerámico incluido en el kit

KIT RECIRCULACIÓN CERÁMICO H100 còd. 112.0540.781 € 587

- Galileo
- Galileo Smart



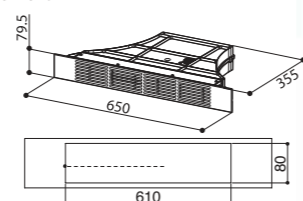
Filtro cerámico incluido en el kit

KIT CONDUCTOS 220X90 còd. 112.0540.782 € 166

- Galileo
- Galileo Smart
- Galileo 60

KIT RECIRCULACIÓN LARGA DURACIÓN H80 còd. 112.0605.735 € 329

- Galileo
- Galileo Smart



Filtro larga duración incluido en el kit

KIT RECIRCULACIÓN CERÁMICO GALILEO 60 H60 còd. 112.0626.656 € 439

- Galileo 60

KIT RECIRCULACIÓN CERÁMICO GALILEO 60 H100 còd. 112.0626.657 € 457

- Galileo 60

RECAMBIOS FILTROS

RECAMBIO FILTRO CERAMICO H100 còd. 112.0548.448 € 309

- Galileo
- Galileo 60
- Galileo Smart



Pedir 2 und. de filtros para el modelo SKYLIFT

RECAMBIO FILTRO CERAMICO H60 còd. 112.0548.447 € 225

- Galileo
- Galileo 60
- Galileo Smart



RECAMBIO FILTRO LARGA DURACIÓN H80 còd. 112.0605.736 € 99

- Galileo
- Galileo 60
- Galileo Smart



RECAMBIO C.A. FILTRO CONDUCTO RECTANGULAR còd. 112.0472.396 € 77

- Fabula Plus



RECAMBIO 1 C.F. FILTRO HFH còd. 112.0261.791 € 274



KIT ASPIRANTE F-LIGHT

F-LIGHT DUCTING KIT

KIT ASPIRANTE F-LIGHT còd. 112.0169.216 € 78

- Lybra Plus
 - Zoom Plus
- Ø 150 mm - longitud 1 m.



KIT ASPIRANTE AIRLINE còd. 112.0542.875 € 1.216

- Belle
- Céline
- Céline Plus
- Glow
- Odette



FILTROS DE CARBÓN ACTIVO DE LARGA DURACIÓN



Filtro multicapa que garantiza un doble filtrado y una limpieza óptima del aire. Duración máxima de 3 años.

FLL3 KIT 2.C.A. LONG LASTING € 226
còd. 112.0544.470

- In-Nova Smart



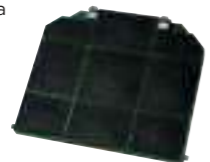
FLL8 KIT 2 C.A. LONG LASTING D196 H37 € 139
còd. 112.0185.278

- Bi-Air
- Beat
- Belle
- C-Air
- Céline
- Céline Plus
- Chloè
- Chloè XL
- Chloè Isla
- Chloè XL Isla
- Cocktail
- Cubia Plus
- Daisy Plus
- Glam-Light
- Glam Light
- Zero Drip
- Glam Light
- Zero Drip Plus
- Glow
- Heaven Air
- Heaven Lite
- Heaven Lite Glass
- Heaven 2.0
- In-Light
- Inka Lux
- Inka Lux Premium
- K-Air
- Lithos
- Lybra Plus
- Odette
- Soft Cube
- Soft Edge
- Thea
- Thea Isla
- Ultra Slim
- V-Air
- Zoom Plus



FLL9 KIT 1 C.A. LONG LASTING EASY CUBE 267x235 € 99
còd. 112.0185.276

- Air Hub Glass
- Air Hub
- Bella Silence
- Bella Silence Isla
- Corinthia Isla
- Cubia Isla Plus
- Cubia Isla Gloss Plus
- Cylindra
- Cylindra Isla
- Cylindra Gloss Plus
- Cylindra Isla Gloss Plus
- In-Nova Air
- In-Nova Premium
- In-Nova Touch
- In-Nova Zero Drip
- Onyx-T
- Stilo Comfort
- Stilo Comfort Isla
- Stilo Glass Smart
- Stilo Glass Smart Isla
- T-Air
- T-Dark
- T-Light
- T-Light Isla
- T-Shelf
- Victory 2.0



FLL12 KIT C.A. FABULA còd. 112.0261.258 € 179

- Fabula Plus 90



FLL12 KIT C.A. FABULA còd. 112.0629.411 € 219

- Fabula Plus 60



FLL18-90 KIT C.A. 90 CM còd. 112.0471.608 € 136

- Heaven 2.0 Flat
- Heaven Glass 2.0 Flat
- Heaven Light Pro
- High-Light
- Inside up

FLL18-120 KIT C.A. 120 CM còd. 112.0471.609 € 176

- Heaven 2.0 Flat
- Heaven Glass 2.0 Flat
- High-Light



KIT FLL26 C.A. còd. 112.0627.248 € 68

- In-Nova Zero Drip

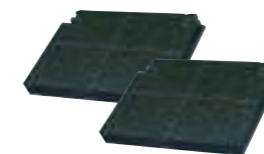


FILTRO DE CARBÓN ACTIVO

Filtro compuesto de una combinación de carbonos activos. Debe ser sustituido cada 2-3 meses.

F4 KIT 14B còd. 112.0441.093 € 55

- In-Nova Comfort
- In-Nova Comfort EV8



F21 KIT 2 C.A. còd. 112.0506.172 € 64

- Ilma Touch



F22 KIT C.A. NAUTILUS còd. 112.0540.783 € 41

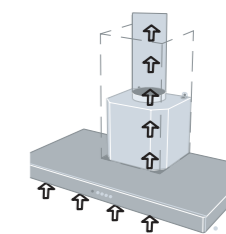
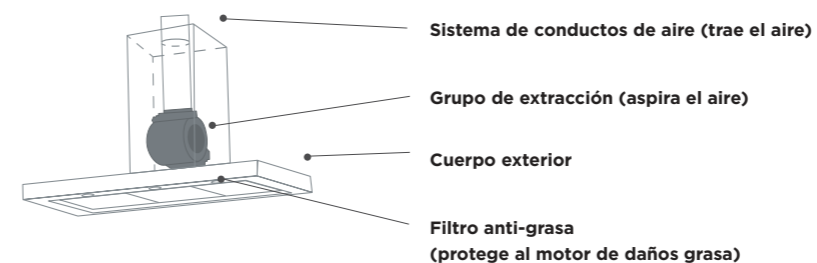
- Glam-Fit
- Glam Fit Zero Drip
- Glam Fit Zero Drip Plus
- Talika
- Soft Slim
- V-Air Flat



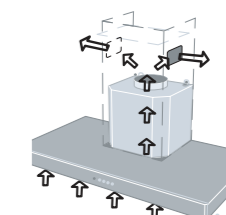
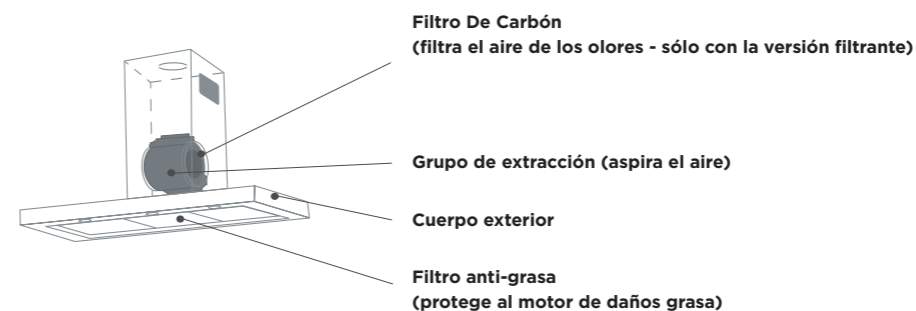
INSTALACIÓN

ABC DE LA CAMPANA

La campana extractora expulsa los humos y el vapor fuera de la cocina.
Es la solución más eficaz.



La campana de reciclaje filtra los humos y vapor en el aire y luego lo devuelve a la cocina.



ELIJA LA CAMPANA ADECUADA

El volumen de la cocina determina la capacidad de aspiración necesaria. Volumen de la cocina x 10 (recambios aire/hora) = capacidad (m³/h)¹

El volumen se calcula de esta manera:

ancho (m) x altura (m) x profundidad (m) = volumen (m³)

- Una campana no molesta si aspira lo suficiente sin superar los 55 dB(A) de potencia sonora.

- Un motor potente puede ser eficaz incluso a las bajas velocidades más silenciosas.

- Las velocidades optimizadas ayudan a lograr la aspiración necesaria con el mínimo ruido posible.

¹ Fan Handbook - F. Bleier 1998

Fórmula estándar para calcular la eficacia:

$$\text{EFICACIA} = \text{m}^2 \text{ de la cocina} \times \text{altura de la cocina} \times \frac{10}{\text{recambios de aire}}$$

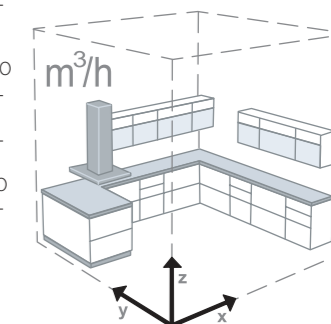
Ejemplo:

Una cocina de 15 m² de 3 m de altura necesita una campana que aspire al menos 450 m³/h.

En efecto: 15 m² x 3 m x 10 = 450 m³/h

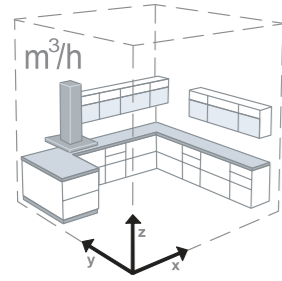
Ahora consulte la tabla de las prestaciones en la ficha de los productos. La campana es eficaz si en una de las columnas de velocidad en la tabla hay un valor de capacidad de aspiración igual o mayor.

Velocidad	1	2	3	4	INT
Capacidad de aspiración punto IEC	110	195	260	313	430
Presión	-	-	-	-	-
Potencia absorbida	30	45	55	70	100
Nivel de ruido	48	53	58	62	69

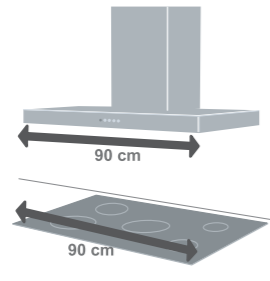


INSTALACIÓN

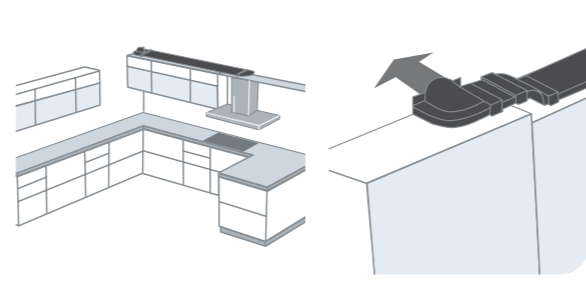
La instalación apropiada comienza con una inspección. Al elegir una campana, usted debe saber:



El volumen de la cocina (que determina la capacidad de aspiración necesaria). Vea la sección "Selección de la campana adecuada."

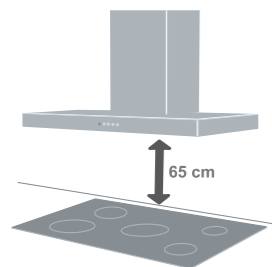


Longitud de la encimera de la cocina (la campana es generalmente tan larga como la encimera).



La posición y la distancia del agujero de salida (tubos muy largos y muy curvados en ángulo re o limitan la eficiencia de la campana).

Distancia de instalación



La campana debe instalarse por lo menos a 65 cm de la placa de cocción excepto en los casos en que se especifica partixolari en el diseño y la instrucción folleto técnico. **ATENCIÓN:** la garantía no es válida en caso de no respetarse esta distancia de seguridad. La campana no garantiza las prestaciones declaradas si la distancia a la placa de cocción supera los 75 cm. Algunos modelos de instalación vertical (Black Tie) se instalan más abajo. Revisar el manual técnico del producto.

Prueba

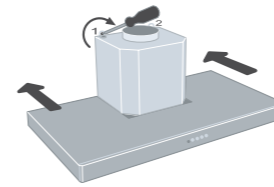
1 - Poner el motor en funcionamiento
2 - Encender las luces
Si la campana es aspirante, comprobar que esté bien conectada al conducto de salida.
Si la campana es filtrante, comprobar que estén presentes los filtros de carbón.

Primera limpieza

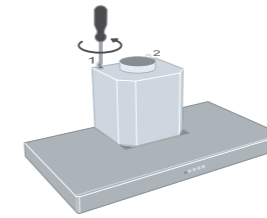
- Despegar las películas de protección
- Eliminar las impurezas con una esponja húmeda y poco jabón neutro
- Enjuagar con un paño húmedo
- Secar con un paño suave; si la campana es de Acero inoxidable inoxidable, seguir el satinado del Acero inoxidable
- A la campana de Acero inoxidable se le puede realizar un tratamiento de protección con la toallita Faber Clin&Clin



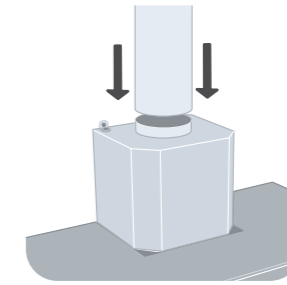
Campanas Faber son fáciles de instalar, ya que tienen el sistema EASY CUBE:



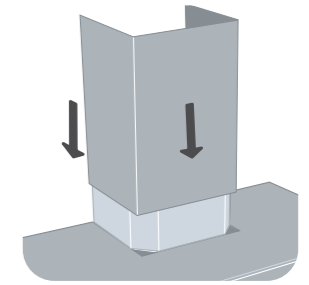
Cuelgue la campana



Alinear

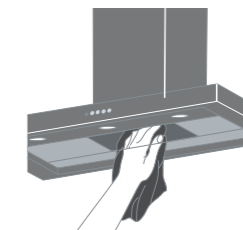
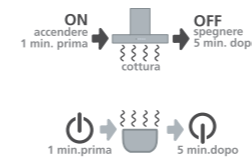


Conecte la tubería



Inserte la chimenea

USO Y MANTENIMIENTO



Encender la campana un minuto antes de comenzar a cocinar para crear un flujo de aire que transporte los humos y los vapores hacia la superficie de aspiración. En general, las bajas velocidades son suficientes para las cocciones que generan leves olores y vapores, como la cocción de pasta y salsas. Las altas velocidades son necesarias para las cocciones que generan fuertes olores y vapores, como la fritura, la cocción a la parrilla o la cocción simultánea de varios platos. Si es necesario, dejar la campana encendida incluso después de la cocción hasta que se hayan aspirado todos los vapores y olores.

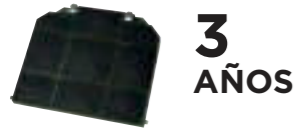
- Lavar los filtros de grasa metálicos a mano o en el lavavajillas.
- Sustituir los filtros de grasa sintéticos cada dos meses
- El mantenimiento de los filtros garantiza el funcionamiento eficaz de la campana **ATENCIÓN:** la grasa que se deposita en los filtros es inflamable: no dejar de realizar el mantenimiento
- Sustituir los filtros de olor (sólo en la versión filtrante)
- El mantenimiento de los filtros garantiza el funcionamiento eficaz de la campana

- Limpiar la campana**
- Eliminar las impurezas con una esponja húmeda y poco jabón neutro¹
 - Enjuagar con un paño húmedo
 - Secar con un paño suave; si la campana es de Acero inoxidable, seguir el satinado del metal
 - Limpiar el conducto interno de la campana una vez al año

¹ Los productos de limpieza con base ácida pueden dañar la superficie de la campana

FILTROS ANTI-OLORES

Filtro de larga duración



Faber ha desarrollado un nuevo filtro de carbón activo reutilizable. Gracias a la tecnología de multi-capa, el filtro duradero aumenta aún más la eficiencia de filtración, con la doble capa utilizando una pre-filtración inicial para capturar las partículas más grandes, y un segundo, con la filtración más concentrada para garantizar la limpieza del aire óptima.

El filtro se puede lavar en el lavavajillas cada 3-4 meses 1, para un máximo de 3 años y se seca a temperatura ambiente en una posición vertical para permitir que el agua drene. Alternativamente, se puede colocar en un horno a 50 ° C.

¹ Normal uso campana, alrededor de 3 horas por día

Alto rendimiento



Filtro de alta eficiencia con una micro-estructura granular de carbono altamente concentrada que puede garantizar más de 80% de la capacidad de filtración de los humos de admisión y de una duración de hasta 6 meses, el doble de la de un filtro normal de carbón, para hacer un ahorro económico de más de 20%

FILTRO CERÁMICO



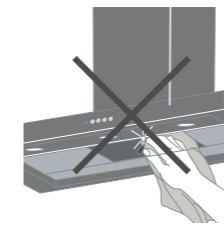
Innovador filtro de carbón vegetal que se regenera en un horno a 200° cada 2-3 meses. alta eficiencia de absorción.

CALIDAD Y SEGURIDAD

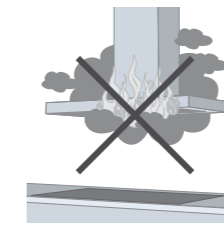
Las campanas Faber recogen los frutos de 60 años de competencia en el tratamiento del aire en la cocina.

- Fuimos los primeros del sector de las campanas para cocina en obtener la certificación ISO 9001 del sistema de calidad de empresa.
- El Sistema integrado de Calidad, Seguridad, Ambiente está certificado por el organismo SGS según las normas ISO 9001:2000, OHSAS 18001 e ISO 14001.
- Hemos obtenido el primer certificado de excelencia SGS del mundo, el número 001.
- Los principales organismos internacionales de certificación y aprobación han autorizado a nuestro laboratorio a efectuar las pruebas que reconocen la conformidad de los productos a los más estrictos requisitos de seguridad.
- Todas las campanas Faber son conformes a la normativa de seguridad europea (marca CE) y están certificadas por el IMQ, un organismo independiente y fiable, para dar una garantía de calidad más al cliente (marca IMQ).
- Faber emplea el método de optimización de procesos Lean-SixSigma para no dejar de aumentar la eficiencia y la calidad.

LAS CAMPANAS FABER ESTÁN PROYECTADAS PARA LA SEGURIDAD



Los riesgos de corte se evitan con bordes internos remachados y vidrios templados.



Los riesgos de incendio se evitan con motores termoprotectados y plásticos autoextinguibles. La electrocución y las detonaciones peligrosas se evitan con electrónicas en estado sólido, cableados y conexiones alojadas correctamente.

Los datos de prestación declarados en este catálogo se han medido según el nuevo Código de Conducta suscrito por los fabricantes europeos mejor calificados en el ámbito CECED (asociación europea de fabricantes de aparatos domésticos y profesionales).

Se trata de un código estricto a favor de la transparencia, que establece reglas claras para la medición de los datos de capacidad y ruido de las campanas, comunes a todos los fabricantes:

- capacidad de aspiración según el método IEC/EN 61591 (campana en versión aspirante, con tubo de salida de aire)
- ruido según el método IEC/EN 60704-3 (potencia sonora)

ACABADOS ESPECIALES



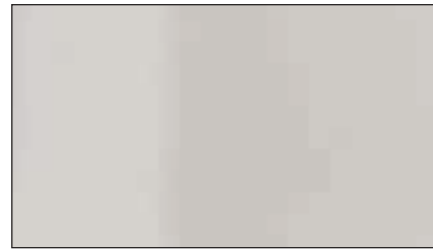
Nero gloss



Negro mate



Blanco mate



Blanco



Blanco cálido



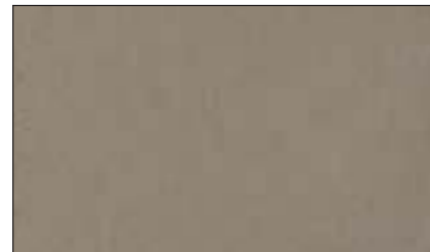
Gris mate



Rojo vino / Oro



Gris oscuro mate



Gris country mate



Hierro Fundido



Peltre



Cemento gris oscuro



Titanio efecto cruzado

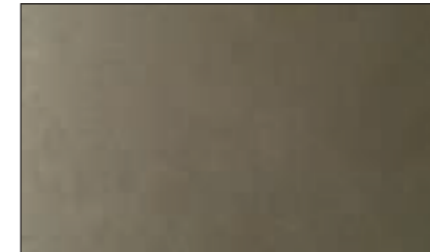


Grès gris oscuro



Grès gris claro

Las imágenes son puramente indicativas y no representan exactamente el acabado del producto.



Oro



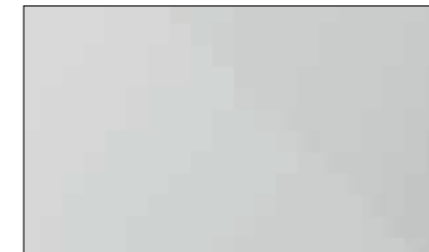
Bronce envejecido



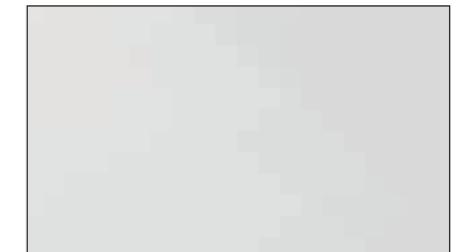
Cobre envejecido



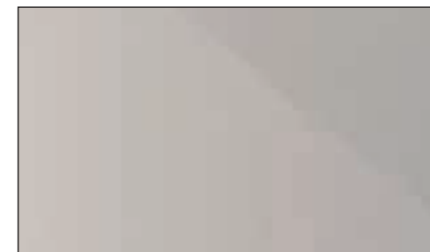
Plata tibetana



Blanco/Warm gray 3C - WH/WG



Blanco/Trasparente - WH/T



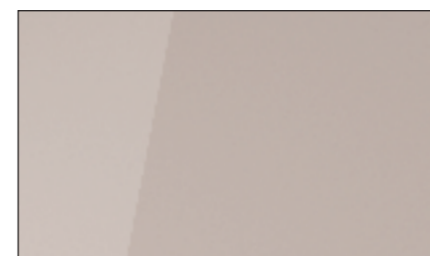
Warm gray 1C/Warm gray 3C - WG1C/WG3C



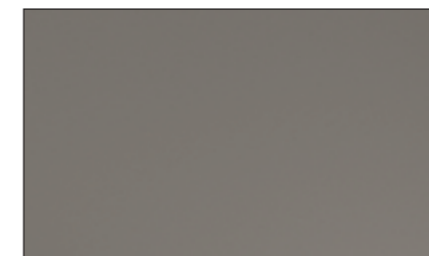
Gris oscuro /Gris claro - DG/LG



Azul claro



Arena



Titanio mate

Los datos de prestación declarados en este catálogo se han medido según el nuevo Código de Conducta suscrito por los fabricantes europeos mejor calificados en el ámbito CECED (asociación europea de fabricantes de aparatos domésticos y profesionales). Se trata de un código estricto a favor de la transparencia, que establece reglas claras para la medición de los datos de capacidad y ruido de las campanas, comunes a todos los fabricantes:

- capacidad de aspiración según el método IEC/EN 61591 (campana en versión aspirante, con tubo de salida de aire)
- ruido según el método IEC/EN 60704-3 (potencia sonora)

DATOS TÉCNICOS

AM/X	aluminio metalizado/frontal inox
BK	negro
BK GLASS/A	crystal negro/aluminio
BK GLOSS	negro gloss
CG	gris country
CI	hierro fundido
CT	titanio efecto cruzado
DB	azul claro
DG	gris oscuro
DG/C	gris oscuro/cemento
DGC	cemento gris oscuro
LG	gris claro
LG/X	gris claro/tirador inox
OB	bronce envejecido
OC	cobre envejecido
OM	peltre
SS	cuerpo negro/perfil acero
WG	gris cálido
WH	bianco
WH MATT/TS	blanco mate/plata tibetana
WW	blanco cálido
X	acero inox
X/OM	acero inox/peltre
X/V	acero inox/cristal

DATOS TÉCNICOS

SPEED	Velocidad
M³/H	Capacidad de aspiración punto IEC
PA	Presión
W	Potencia absorbida
dB(A)	Nivel de ruido
16	1 motor , ancho 600 mm
18	1 motor , ancho 800 mm
19	1 motor , ancho 900 mm

faberspa.com



COBAIN

DELEGACIÓN DE FABER EN ESPAÑA

C/ Gandarón 52 - 36214
Vigo - Pontevedra
TEL. 986 462 076

cobain@cobainvigo.es
www.cobainvigo.es

992.0677.107 04/2022 - 1.500